

TOURNUS[®]
EQUIPEMENT



TARIF

Janvier

2022

EN CUISINE

FABRICANT FRANÇAIS
pour la restauration et le commerce alimentaire

Nouveautés.....	p 4
Votre espace numérique.....	p 6
Les services Tournus.....	p 8
100 % Engagement.....	p 10
Notre engagement.....	p 12
La démarche Eco-Responsable.....	p 14
Surface mini, production maxi.....	p 16

Remise et maintien en température

Fours Temp Up.....	p 22
Armoire Roll'Service.....	p 28
Armoire Roll'Fresh.....	p 34

Chariots

Chariots de service.....	p 38
Distributeurs d'assiettes à niveau constant.....	p 40
Chariots cafétéria.....	p 42
Chariots porte-assiettes.....	p 44
Chariots porte-bacs GN.....	p 45
Porte-casiers et porte-plateaux.....	p 46
Cuves sur roues.....	p 47
Chariots à glissières gastronomes.....	p 48
Chariots de stockage.....	p 50
Porte-assiettes garnies.....	p 52
Cuvier GN.....	p 53
Chariots bain-marie.....	p 53
Chariots de cuisine.....	p 54
Chariots à plate-forme.....	p 55
Chariots laboratoires.....	p 55

Tables

Tables Ergonomix.....	p 58
Tables inox TS 15N.....	p 60
Tables du chef TS 15N.....	p 62
Tables suspendues TS 15N.....	p 63
Tables inox TS 15N sur-mesure.....	p 64
Tables de déboîtement.....	p 70
Tables de découpe.....	p 72
Portiques boucherie.....	p 75
Pupitres.....	p 75



Plonges

Plonges.....	p 78
Plonges avec étagère.....	p 79
Plonges suspendues.....	p 80
Plonges sur placard.....	p 81
Plonges pour lave-vaisselle encastré.....	p 81
Plonges à batterie.....	p 82
Plonges sur-mesure.....	p 84

Meubles

Meubles inox.....	p 88
Meubles inox sur-mesure.....	p 92
Compositions de meubles inox.....	p 93
Meubles parisiens.....	p 99
Supports muraux porte-ustensiles.....	p 99
Armoires hautes.....	p 100
Armoires pour produits d'entretien et balais.....	p 101
Armoires suspendues.....	p 102
Etagères murales.....	p 103
Accessoires muraux.....	p 105

Meubles chauds/ froids

Meubles réfrigérés.....	p 108
Meubles chauffants.....	p 111





Mobilier CHR

Tables CHR.....	p 116
Plonges CHR.....	p 118
Armoires suspendues CHR.....	p 119
Meubles CHR.....	p 120
Armoires hautes CHR.....	p 120
Etagères murales CHR.....	p 121

Rayonnage

Rayonnage à clayettes.....	p 126
Rayonnage à clayettes pleines.....	p 136
Rayonnage mobile avec guidage.....	p 139
Palettes.....	p 139
Casiers à batterie.....	p 141
Rayonnage à plateaux.....	p 142

Hygiène

Lave-mains TS 2000N.....	p 146
Lave-mains G.A.....	p 148
Lave-mains G.C.....	p 148
Lave-mains autonomes.....	p 149
Lave-mains avec vide-seaux.....	p 149
Distributeurs de gel hydroalcoolique.....	p 151
Poteaux de guidage.....	p 151
Armoires de stérilisation.....	p 152
Désinsectiseurs.....	p 153
Bac de désinfection.....	p 154
Postes de désinfection.....	p 154
Colonnes techniques.....	p 155
Porte-sacs.....	p 156

Caniveaux

Siphons de sol.....	p 160
Caniveaux de sol à sortie verticale.....	p 164
Caniveaux de sol à sortie horizontale.....	p 167

Laverie

Le tri en salle.....	p 170
Meuble de tri.....	p 172
Meuble de pré-tri.....	p 173
Table de pré-tri.....	p 176
Chariot l'Eco Pain.....	p 177
Tables de laverie standard.....	p 180
Tables de laverie sur-mesure.....	p 186
Tables mixtes.....	p 188
Tables de glissement.....	p 190
Tables à rouleaux.....	p 194
Guichets à alvéoles.....	p 196
Etagères pour casiers.....	p 197

Bacs

Bacs gastronormes en acier inox.....	p 200
Bacs gastronormes sous-vide.....	p 205
Bacs GN en copolyester.....	p 206
Bacs GN en copolyester.....	p 207
Bacs GN en polypropylène.....	p 208
Coffres traiteurs.....	p 209
Grilles inox.....	p 209
Plateaux supermarché.....	p 211

Recherche par codes avec Eco Participation.....	p 213
La distribution de repas.....	p 219
CED.....	p 219
Conditions générales de vente 2021.....	p 220

Nouveautés



Roll's connectées

Page 28

Le maintien en température des plats est une étape incontournable en restauration collective ou rapide. Nos armoires de maintien en température permettent d'optimiser le maintien des plats en liaison chaude et froide sans altération du goût et de la texture. Pour plus de fiabilité, nos armoires sont équipées d'un nouveau panneau de commande tactile. Sa surface lisse donne un aspect plus design à l'ensemble de la gamme. En plus de toutes les fonctionnalités courantes, vous pouvez dorénavant gérer la **traçabilité** grâce à :

- **l'enregistrement de la température dans l'enceinte** permettant la traçabilité dans le cadre de la démarche HACCP. Ces données sont récupérées via un port USB disposé sur le panneau de commande. Les données peuvent ensuite être exploitées sous forme d'un tableau au format excel.
- **l'enregistrement de la consommation électrique.**

Nouveau : vous pouvez modifier vous-même le sens d'ouverture de la porte en fonction de la configuration de votre cuisine.

Tous les modèles intègrent **en standard** ces nouvelles fonctionnalités.

Distributeurs de gel

Page 151

Spécialement conçus pour répondre aux mesures d'hygiène, notre gamme de distributeurs de gel hydroalcoolique vous permettra d'allier sécurité et praticité à moindre coût. Tous nos distributeurs sont construits en **acier inoxydable alimentaire**. Compatibles gel et solutions liquides. 4 modèles pour répondre à vos besoins :

Colonnes à gel avec poussoir : facile d'utilisation puisqu'une simple pression avec l'avant bras permet d'actionner le gel. La colonne se déplace facilement et peut être installée dans tous les lieux de passage (pas de raccordement électrique). Capacité de distribution de **200 doses environ**. **Modèle «adultes»**, hauteur 1075. **Modèle «enfants»**, hauteur 875 mm.

Distributeur de gel avec commande au pied sur roues : pour un déplacement aisé au gré de vos besoins en intérieur ou extérieur. Grande contenance : **2 bidons de 5 litres**. Chaque bidon permet de délivrer 2500 doses. **Distributeur à gel avec commande au pied 1 litre** : distributeur sur pied. Peut être placé à l'intérieur comme à l'extérieur. Possibilité de fixation au sol. Contenance : bidon d'un litre à l'arrière du distributeur.





Bacs GN sous-vide

Page 205

Au 1^{er} janvier 2025, l'utilisation de contenants alimentaires de cuisson, de réchauffe ou de service en matière plastique sera interdite en restauration scolaire. Le remplacement des barquettes en plastique à usage unique va entraîner des investissements importants et des changements dans les procédés de production et de distribution.

Remplacer les plastiques par des contenants inertes et réutilisables (inox, verre) avec une innocuité reconnue est une solution à privilégier. Tournus propose des solutions adaptées à vos besoins (bacs inox et bacs inox sous vide).

Nouvelle gamme de bacs inox pour la cuisson basse température et la conservation sous-vide des aliments. Le sous-vide est une méthode de stockage ou de cuisson basse température des aliments qui consiste à aspirer l'air de l'intérieur du récipient dans lequel sont stockés les aliments et à les placer par conséquent sous pression négative.

Ergonomix

Page 58

Plan de de travail réglable. Ergonomix permet à chacun de travailler à la hauteur qui lui convient, en fonction de sa taille ou de la tâche à effectuer. Ergonomix contribue à réduire les risques de TMS (Troubles Musculo-Squelettiques) qui sont aujourd'hui la première cause d'arrêts de travail en France.

Ergonomie : après le réglage de la hauteur, la manivelle peut être repliée sous le plan de travail, évitant ainsi les risques d'accrochage ou de chocs.

Mobilité : en option, l'ergonomix sur roues permet une utilisation dans plusieurs salles de travail.

Ergonomie : après le réglage de la hauteur, la manivelle peut être repliée sous le plan de travail, évitant ainsi les risques d'accrochage ou de chocs.

Solidité : robustesse de la pompe et des vérins qui assurent le système de guidage, renforcement du piétement par la traverse et les entretoises soudées, cela détermine une parfaite stabilité du plan de travail, aussi bien pendant la montée et la descente qu'en utilisation.



Large gamme :
plus de 40
modèles
disponibles

Et aussi...

Meubles réfrigérés

Nouveau design du panneau de commandePage 106

Le tri des déchets en salle

Meubles de tri adultes et enfants sur roues et avec bac de récupérationPage 172

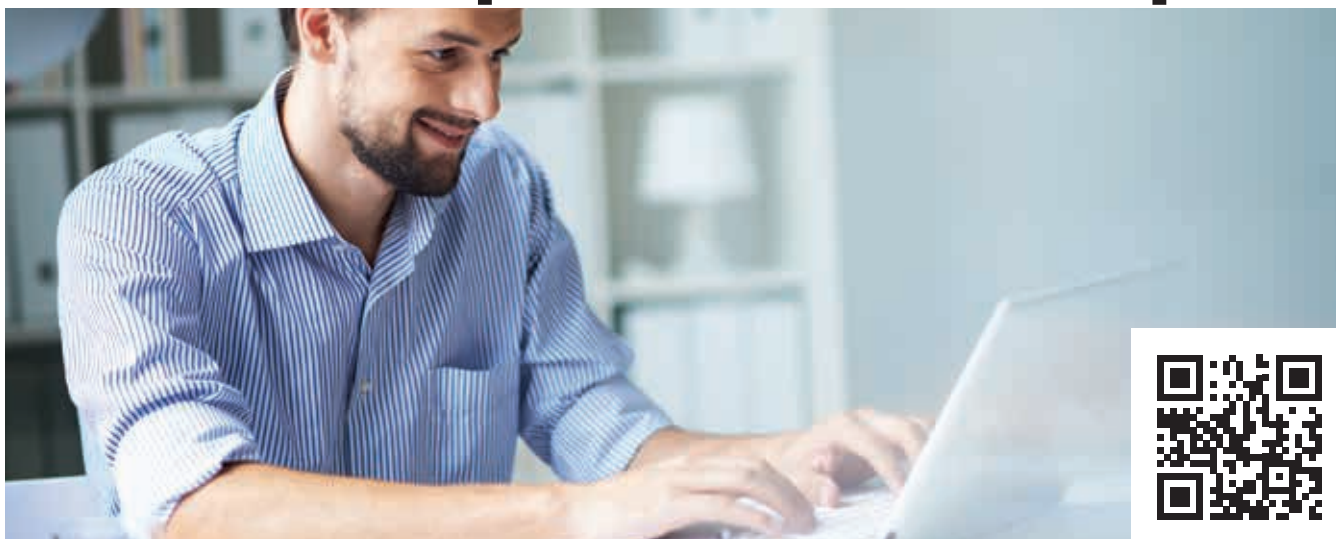
Meubles de pré-tri centraux adultes et enfants

sur roues et meuble avec 4 porte-sacs.....Page 173

Laverie

Table à rouleaux avec butée fin de coursePage 194

Votre espace numérique



www.tournus.com

Site Web

Votre centre de ressources techniques

Retrouvez toute l'information dont vous avez besoin en ligne. Le site web vous propose des accès simplifiés et multiples aux informations essentielles. Par produits, par métiers, par catalogues ou par projets, naviguez confortablement et accédez aisément à votre centre de ressources techniques.

Votre espace partenaire

Pour l'accès aux fiches techniques, notices, tarifs, vues 2D et 3D, bibliothèque BIM, photos, plaquettes, fiches environnement et l'accès à votre carnet de commande.

Plus d'autonomie

Créez automatiquement vos DOE, implantez un rayonnage avec Speed Shelving, informez-vous sur un produit grâce à son QR code : autant d'actions que vous réaliserez en un clin d'oeil sur notre site.

Gérer en automatique vos D.O.E. Un gain de temps considérable

Téléchargez les D.O.E. (Dossier des Ouvrages Exécutés) complets pour vos commandes de chantiers.

Toutes les informations utiles pour votre chantier sont regroupées : les fiches techniques, les notices d'utilisation, les fiches environnement, les certificats, les plans d'implantation, les élévations...

Deux modes de présentation

- **Arborescence Windows** : les fichiers au format pdf sont classés selon les repères indiqués dans votre commande.
- **Format PDF** : un fichier pdf regroupe toutes les pages. Il permet de lancer en un seul clic l'impression de tous les documents relatifs à votre chantier.

Documents classés et disponibles au même endroit

- Un gain de temps administratif considérable.
- L'information est disponible pendant 6 mois pour toutes les commandes comportant 7 lignes et plus.
- L'impression des documents et la constitution des dossiers sont facilitées.
- Le D.O.E. est constitué de documents techniques à jour.

Vues 3D

Tournus Equipement vous accompagne dans vos projets : mise en ligne des vues en coupe, réservations et élévations, réalisation de rendus réalistes en 3D et plans de détails. Les produits de notre tarif sont aussi disponibles en vues 3D aux formats dwg et skp sur notre site pour téléchargement. Vous pouvez les intégrer dans vos implantations Autocad ou sketchup pour générer les vues de dessus et les élévations dont vous avez besoin.

Bibliothèque BIM

Bibliothèque complète : la totalité du catalogue Tournus est disponible, y compris le sur mesure : 204 familles de produits réparties dans 20 dossiers.

Bibliothèque légère : 300 Mb soit environ 1,5 Mb par famille : la solution Bim Tournus permet un chargement rapide, les échanges sont facilités.

Travail collaboratif : avec Revit, les familles Tournus sont basées sur les standards internationaux de la profession. La bibliothèque Tournus a été élaborée en collaboration avec les bureaux d'études et les installateurs.

Mise à jour
régulière de
la bibliothèque.
Connectez
vous !

QR Code

Vous accédez immédiatement et de manière autonome à des informations parfaitement fiables en flashant l'étiquette (collée sur chaque équipement) à l'aide de votre smartphone.

Le QR code vous apporte :

- Le code du produit et sa désignation.
- La date et le numéro de fabrication du produit, le nom de l'opérateur qui l'a fabriqué.
- La notice technique du produit.
- La liste des composants pour le SAV.
- Les conseils pour l'entretien du produit.
- Les informations pour le recyclage en fin de vie.



Tarif interactif

Cliquez, c'est trouvé ! Téléchargez notre tarif interactif dans votre « Espace Partenaire » pour une consultation confortable et intuitive. Vous accédez aux informations produits en quelques clics : familles et gamme de produits, descriptifs, une fonction recherche par mot-clé et code produit. Gain de temps et facilité d'utilisation.



Suivez-nous sur LinkedIn



Abonnez-vous à notre page entreprise pour suivre et commenter nos actualités.

Les services Tournus

Les Délais

2 ou 4 jours ... c'est le délai Tournus pour du standard !

Vous avez accès en clin d'oeil aux délais de nos produits standards. Dans chaque tableau de prix, les délais sont accessibles en fonction du tracé sous chaque référence : ligne continue pour une expédition sous 48h, ligne en pointillée pour une expédition sous 4 jours. **Nous consulter pour les produits spéciaux.**



Les produits disponibles sur stock sont **expédiés sous 48 h**
 → Références soulignées par un trait plein



Les autres produits standards sont disponibles **pour envoi sous 4 jours** ouvrables.
 → Références soulignées par des pointillés



98,5 %

des commandes expédiées selon le délai convenu.

100 000

colis expédiés par an.

40 000

expéditions par an.

8

quais de chargement.

Le Sur-mesure

Vous imaginez... notre équipe conçoit votre projet

Compétence technique

- 18** Dessinateurs spécialisés dans la définition de vos projets.
- 6** Techniciens pour l'établissement de vos offres (chiffrage d'installations complètes).
- 6** Assistantes au service clients pour vous conseiller

Réactivité industrielle

- 2** Lignes de panneautage entièrement automatisées.
- 11** Lignes de fabrication dont de nombreuses lignes robotisées.

- Des ateliers dédiés au « spécial » : **25 % de production sur mesure.**
- Conception et fabrication sur 1 seul site à Tournus.
- **Certification ISO 9001** : reconnaissance de notre qualité



Le Show room à votre disposition

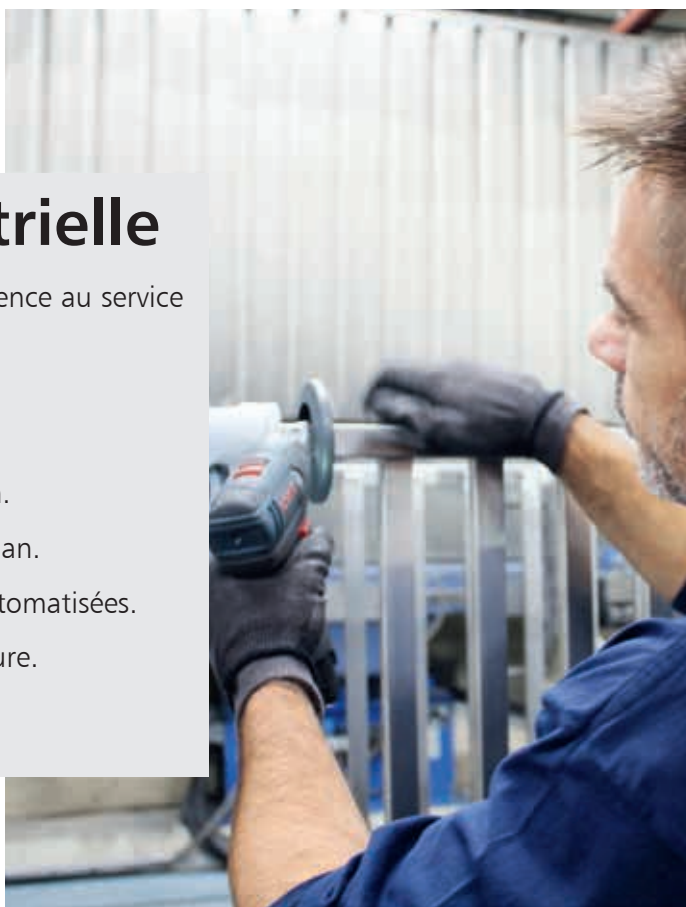
- Notre responsable de secteur prépare votre visite.
- Vous découvrez l'organisation de notre usine.
- Notre show room de 110 m² vous permet de visualiser les produits.
- Notre équipe étudie votre projet avec vous.



100 % Engagement

L'expérience industrielle

- Entreprise créée en 1910 : 111 ans d'expérience au service des cuisines professionnelles.
- **300** personnes.
- Usine de **22 000 m²** couverts.
- **3500 tonnes** de métal transformées par an.
- **10 000 devis** d'installations complètes par an.
- **2 lignes de panneautage** entièrement automatisées.
- Des ateliers dédiés aux fabrications sur mesure.
- **100 000 colis** expédiés par an.



La réactivité industrielle

- **Production 24 h/24**, et 51 semaines /52
- Produits conçus et fabriqués à Tournus : cela fluidifie les échanges, engendre une meilleure cohésion d'équipes et raccourcit les délais.
- Certification ISO 9001 : reconnaissance de notre qualité, maîtrise de la conception à l'expédition.
- Traçabilité : Tournus conserve la mémoire de chaque produit fabriqué.
- Expédition sous 48 heures : **65% des produits** sont disponibles sur stock.



L'étendue de la gamme

5200 références, Tournus offre la possibilité de traiter avec un interlocuteur unique pour les commandes de lots «inox» et selfs pour le stockage, la préparation et la distribution.

Le respect des engagements

- Fiabilité du service : 98,5% des commandes sont expédiées selon le délai convenu.
- Produits sur mesure, toute offre est précédée d'une étude de faisabilité.

Des produits créés pour durer

- Les produits ne sont mis sur le marché qu'à l'issue de tests de résistance sévères qui dépassent les contraintes d'utilisation normale.
- Les produits sont garantis par 430 rapports d'essais réalisés dans notre laboratoire.

Une installation rapide et sans surprise

- La facilité et la rapidité de montage des produits sont compte dès la conception.



Plaquette Tournus

Notre engagement

Origine France Garantie

Le label Origine France Garantie promu par l'association Pro France, appuie sur un référentiel rigoureux établi en 2011. Origine France Garantie, c'est l'assurance pour le consommateur que le produit qui porte le logo a été fabriqué en France. Cette garantie unique, validée par un organisme certificateur, repose sur un cahier des charges constitué de 2 critères cumulatifs :

- Pour les produits industriels, la fabrication doit effectivement être réalisée en France : le produit prend ses caractéristiques essentielles et sa forme distinctive en France.
- De 50 % à 100 % du prix de revient unitaire de ces produits sont acquis en France. Le prix de revient prend en compte le coût de production, ainsi que les coûts liés à la recherche et au développement.

Le candidat à la labellisation s'engage aussi à respecter les normes sociales, environnementales et sanitaires en vigueur. La liste des produits actuellement reconnus OFG peut être consultée sur : www.nosachatsfrancais.fr



NF Hygiène Alimentaire

La certification NF-Hygiène Alimentaire émane d'une démarche volontaire de la part des fabricants. Cette norme est applicable aux équipements destinés à l'alimentation collective et aux matériels frigorifiques de boulangerie-pâtisserie. C'est une reconnaissance de la qualité des produits, certifiée par un organisme spécialisé, l'AFNOR. La certification NF - Hygiène Alimentaire :

- Garantit la qualité des matériaux pour une utilisation alimentaire.
- Certifie l'aptitude au nettoyage des produits. En s'appuyant sur des guides relatifs à chaque type de matériels, elle garantit que les matériels sont faciles et rapides à nettoyer afin d'éviter les nids à salissures propices à la prolifération bactérienne.
- Garantit les performances thermiques, frigorifiques et isothermiques des appareils, afin de s'assurer que les temps de montée ou descente en température sont respectés, de même que les températures de conservation.
- Garantit l'étanchéité du circuit frigorifique des produits conformément à la réglementation européenne sur les fluides frigorigènes.
- Elle contribue ainsi à la prévention des TIAC (Toxi-infections Alimentaires Collectives) et facilite la mise en place d'un système HACCP, dans un esprit de sécurité alimentaire pour le consommateur final.



Certification ISO 9001

L'approbation ISO 9001, délivrée par un organisme accrédité, certifie le système de management de la qualité de l'entreprise et lui confère une reconnaissance internationale.

Garantie de professionnalisme : La démarche ISO 9001 vise à mettre en œuvre une politique de qualité orientée vers les attentes des clients, fixer des objectifs pertinents et mobiliser les ressources humaines pour atteindre ces objectifs d'efficacité. La norme favorise une organisation entraînant l'implication de chaque acteur de l'entreprise.

Amélioration continue : L'ISO 9001 définit les exigences pour tendre vers le zéro défaut, en réduisant les dysfonctionnements, les anomalies, les non-conformités et les réclamations.

Démarche exigeante : l'entreprise s'engage à se conformer aux exigences déontologiques, d'éthique, réglementaires et légales en vigueur.



Certification ISO 50001

Tournus Equipement est certifié ISO 50001. Cette certification est un outil de pilotage qui permet d'évaluer les dépenses énergétiques de l'entreprise, de mettre en œuvre un plan de comptage de l'énergie consommée, d'améliorer les performances énergétiques et d'innover dans les choix d'investissements. Elle implique la totalité de notre usine et concerne par conséquent l'ensemble de nos produits fabriqués à Tournus. Nous avons travaillé à l'amélioration des procédés de fabrication et à l'optimisation de la consommation des machines. La Gestion Technique des Bâtiments est modernisée, avec un pilotage plus efficace des éclairages et des chauffages.

La mise en œuvre de ce plan ambitieux vise à réaliser **un gain d'énergie de 20% dès 2020**. L'utilisation de l'énergie d'une manière plus rationnelle contribuera à développer une activité durable et efficace, préservant l'environnement et les ressources naturelles tout en contribuant à la compétitivité de l'entreprise.





Nos certifications

Marque CE

Le marquage CE matérialise la conformité des produits aux exigences imposées par l'Union Européenne aux fabricants. Il confère aux produits le droit de libre circulation sur l'ensemble du territoire de l'Union Européenne et le droit d'y être utilisés. La Directive Européenne relative au marquage CE concerne dans nos professions les appareils électriques à basse-tension, les appareils émetteurs d'ondes électromagnétiques, les machines et les appareils à gaz. Pour ces produits, le marquage CE est de nature obligatoire.



Certification NSF

NSF International est un organisme de certification indépendant engagé dans la sécurité de la santé publique et dans la protection de l'environnement. La présence de la marque NSF certifie que ce produit a été reconnu conforme aux normes internationales de l'industrie alimentaire. Le fabricant se soumet à une évaluation stricte, le produit est testé et l'usine reçoit périodiquement des inspections surprises rigoureuses. Le référentiel NSF est basé sur l'aptitude au nettoyage des produits. Elle est une preuve de l'engagement de l'entreprise à la qualité et à la conformité des produits, et à la sécurité du consommateur.



Adhérent du Syneg

Le syndicat national de l'équipement des grandes cuisines (SYNEG) rassemble les constructeurs français et européens ayant leur siège social ou une filiale en France. Les adhérents du SYNEG sont rigoureusement sélectionnés sur la base de critères stricts. En tant que signataire de la charte de qualité du SYNEG, Tournus Equipement s'engage en particulier au respect de l'application des points suivants :

- La commercialisation de matériels strictement conformes aux exigences européennes et aux normes d'hygiène et de sécurité en vigueur.
- Des matériels fabriqués dans le respect de l'environnement et des critères éthiques (non exploitation des enfants, liberté syndicale, non discrimination, santé et sécurité du travail).
- Une assistance personnalisée pour le choix de matériels adaptés aux besoins de l'utilisateur.
- Des conseils de spécialistes pour l'implantation et l'exploitation optimale des appareils.
- La garantie pendant 10 ans d'une disponibilité de pièces détachées d'origine ou certifiées conformes.
- La couverture d'une assurance responsabilité civile.
- La fourniture de notices d'installation, de mise en service, d'utilisation et de maintenance livrées avec le matériel.



Adhérent de RFE

Resto France Experts (RFE) est la nouvelle association de l'ingénierie en restauration qui rassemble les bureaux d'études, mais également d'autres acteurs contribuant à la réussite des projets d'hôtellerie et de restauration (des équipements au conseil hygiène en passant par la nutrition, l'ergonomie, la logistique, la formation, le juridique, le digital, la communication...). L'objectif est de mutualiser les compétences et promouvoir les savoir-faire en France et à l'étranger. Resto France compte déjà à ce jour une soixantaine entreprises adhérentes aux compétences multiples. Tournus Equipement est un des 9 membres fondateurs de RFE dont nous sommes également administrateur.



Adhérent au Cetim

Commission mobilier (Centre Technique des Industries Métallurgiques). **Participation aux travaux communs** : aciers inoxydables et maintenance des équipements de cuisine.



La démarche Eco-Responsable

Pour les professionnels

Eco-participation DEEE et DEA

En fin de vie, les Déchets d'Équipements Électriques et Électroniques (DEEE) qui ont été mis sur le marché à partir d'août 2005 doivent être valorisés par une filière homologuée. Plus récemment, le Décret n°2012-22 a étendu cette obligation aux Déchets d'Éléments d'Ameublement (DEA).

Nos factures font apparaître le montant de l'éco-participation, pour tous nos produits assimilés à de l'ameublement professionnel ou contenant des équipements électriques ou électroniques. En fin de vie du matériel électrique de Tournus, l'utilisateur contacte la société ECOLOGIC qui lui indique le lieu de dépôt pour les produits. Les déchets issus de ces équipements (DEEE) sont alors recyclés. Exiger une attestation d'adhésion au dispositif DEEE, c'est protéger le client utilisateur de futures contraintes environnementales.

Montants
Eco-Participation
Page 213

Déchets d'Équipements Électriques et Électroniques (DEEE)

Au titre du décret 2014/928 du 19 août 2014 transposant la directive 2012/19/UE du 4/07/2012(Art. L-541-10-2 et articles R 543-172 à 543-206-4 du code de l'environnement) relatif à la gestion des déchets d'équipements électriques et électroniques, les producteurs d'équipements électriques et électroniques seront tenus de fournir :

- Dans le cas d'une adhésion à un éco-organisme :
L'attestation d'adhésion de son éco-organisme et l'attestation de l'Ademe, pour l'année en vigueur.
- Dans le cas du choix d'une organisation individuelle attestée :
Une copie des éléments non confidentiels de l'attestation fournie à l'Ademe, des éléments concernant les modalités de traitement et l'attestation de l'Ademe, pour l'année en vigueur.

Suite à la reprise d'un équipement électrique et électronique usagé : le producteur fournira une copie du Bordereau de Suivi des Déchets que lui aura transmis son éco-organisme, ou si le producteur est en organisation individuelle une copie du Bordereau de Suivi des Déchets émis en son nom par son prestataire de traitement.

Déchets d'Équipements d'Ameublement (DEA)

Au titre du décret N° 2012-22 du 6 janvier 2012 relatif à la gestion des déchets d'éléments d'ameublement (DEA), codifié aux articles R543-240 à R543-256-1 du code de l'environnement, les producteurs d'éléments d'ameublement sont tenus de fournir :

- Dans le cas d'une adhésion à un éco-organisme :
L'attestation d'adhésion de son éco-organisme et l'attestation de l'Ademe, pour l'année en vigueur.
- Dans le cas du choix d'une organisation individuelle approuvée :
L'arrêté d'approbation des pouvoirs publics et l'attestation de l'Ademe, pour l'année en vigueur.

Suite à la reprise d'un déchet d'élément d'ameublement : le producteur fournira une copie du Bordereau de Suivi des Déchets que lui aura transmis son éco-organisme ou tout autre document assurant la preuve de la prise en charge du DEA dès lors que le DEA n'est pas dangereux, ou si le producteur est en organisation individuelle approuvée, une copie du Bordereau de Suivi des Déchets émis en son nom par son prestataire de traitement ou tout autre document assurant la preuve de la prise en charge du DEA dès lors que le DEA n'est pas dangereux.

EcoLogic

La 2^e vie des équipements électriques



Le bilan “carbone”

Le bilan carbone démontre un engagement sérieux et mesurable : un critère d'évaluation qualitatif en appel d'offres. Les actions d'amélioration concernent la mise en oeuvre de projets d'éco-conception, l'emploi d'acier inoxydable titane AISI 441 et la sensibilisation aux bonnes pratiques d'utilisation de nos meubles à énergie.

Tournus Equipement est la seule usine de la profession à avoir réalisé un “Bilan Carbone” dès 2009.

L'acier inoxydable titane AISI 441

Tournus intègre dans ses fabrications l'acier inoxydable titane AISI 441. De qualité identique à l'AISI 304, il émet moins de gaz à effet de serre lors de sa fabrication : - 14 %. Un matériel fabriqué en AISI 441 est valorisable dans un projet intégrant le développement durable, sans perte de performances et sans surcoût.

Performances énergétiques

La conception du self service Oreo2 permet une économie de consommation d'énergie de l'ordre de 40% par rapport à l'ancienne gamme et ce, à performance identique et avec le même confort d'utilisation.

Evite l'émission d'environ 1200 tonnes de CO² par an.

L'aide aux professionnels

Tournus Equipement met à disposition de ses clients des fiches produits qui servent de supports aux décideurs dans le cadre des projets HQE. Elles indiquent les matières employées et leur poids respectif, la consommation d'eau, la consommation d'énergie, les déchets de chantier et la part de recyclabilité de chaque produit.

Les fiches « Environnement » peuvent être intégrés au D.O.E. Elles sont utiles pour définir un taux minimum de recyclage des équipements mis en oeuvre.

Les économies de CO²

Pour chaque affaire importante ou sur simple demande, Tournus Equipement transmet au client avec le devis un état du total des économies en émissions de CO².

Permet au client de répondre à un appel d'offre intégrant des prescriptions environnementales.

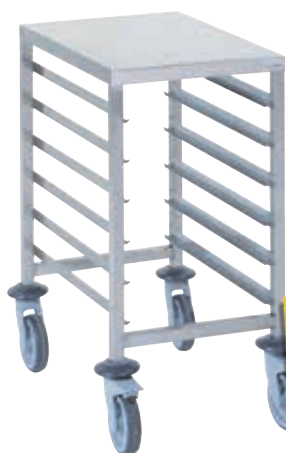
L'utilisation de fluides réfrigérants éco-responsables

Le fluide réfrigérant R455A est le fluide standard de Tournus Equipement. En effet, avec un GWP de 3900, le R404 précédemment utilisé est trop polluant, interdit par la réglementation.

Le R455A avec un GWP <150 est conforme à la norme F-Gas au delà du 1^{er} janvier 2022. Amélioration des performances : le R455A présente des performances frigorifiques identiques et permet une économie de 10 % sur la consommation électrique.



Une gamme spécifique pour les petites surfaces de production

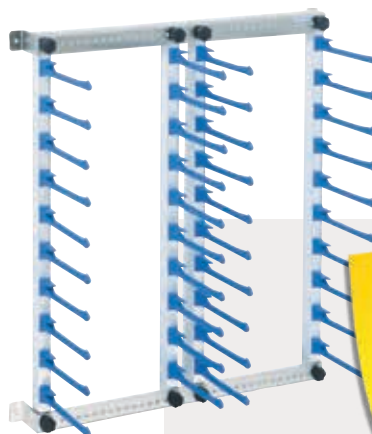


Chariot à glissières GN 1/1 - 6 niveaux

Construction en acier inoxydable. Montants tubes carrés 25 x 25 mm. Glissières soudées argon avec butées d'arrêt en extrémité. Dim. hors-tout : 655 x 455 mm. Espace entre glissières: 81 mm. 4 roues pivotantes Ø 125 mm, dont 2 à frein, à chape polyamide. Tablette supérieure. Chariot GN 1/1, 6 niveaux, hauteur 760 mm - **Réf. 804 201**

Page 48

Charge maxi
20 kg par
niveau



Excellente
tenue des
assiettes



Chariot du chef

Construction en acier inoxydable. 4 roues pivotantes Ø 125 mm à chape polyamide. Cadre à glissières 7 niveaux GN 2/1, 1 plaque polyéthylène, 1 support pour 6 bacs copolyester. GN 1/6 profondeur 100 mm fournis, 1 boîte à couteaux latérale, 1 tringle porte-accessoires.

Dim : 590 x 690 x ht 1750 mm
Réf. 801 331

Page 51

Poste mobile
multi-fonctions

Porte-assiettes garnies mural

Structure en acier inoxydable. Montants supports de doigts en aluminium anodisé, tube 25 x 25 mm. Doigts anti-dérapants. Espace entre niveaux : 70 mm. Supports réglables suivant la dimension des assiettes (jusqu'à diamètre 32 cm)

- Porte-assiettes 1 pile : 10 assiettes
Réf. 801 231
- Porte-assiettes 2 piles : 20 assiettes
Réf. 801 232
- 2 piles : 20 assiettes, ht : 760 mm
Réf : 804 232

Page 52



Montage
rapide
& sans outils

Tables inox 600 x 600 mm

Acier inoxydable, hauteur 900 mm. Plan de travail épaisseur 15/10^{ème} de mm doublé par panneau stratifié double face totalement étanche. Existe aussi avec étagère inférieure

- Table centrale - Réf. 404 920
- Table à dossier - Réf. 404 940

Page 60

Etagères supérieures longueur 600 mm

Acier inoxydable. Montants en tubes cylindriques Ø 32 mm. Plateaux réglables inox brossé, épaisseur 12/10^{ème} mm, largeur 300 mm, hauteur 400 mm (1 niveau), 600 mm (2 niveaux). Livrées avec 2 cornières de fixation.

- Etagère 1 niveau - Réf. 809 007
- Etagère 2 niveaux - Réf. 809 017

Page 66

Encore plus
de stockage



Poste
complet

Table avec accessoires

Acier inoxydable, hauteur 900 mm. Plan de travail épaisseur 15/10^{ème} de mm. Dim: 1400 x 700 mm avec plaque 600 x 600 mm en polyéthylène sur patins, posée sur la table. Cadre à glissières GN 1/1, en acier inoxydable alimentaire, à disposer en partie inférieure en le fixant sur le profilé.

Page 68

Tables porte-machine

Construction soudée en acier inoxydable. Piétement en tube 35 x 35 mm avec vérins réglables.

- L 600 x P 600 x H 700 mm Réf. 803 472
- L 600 x P 600 x H 850 mm Réf. 803 473

Page 71

Charge
maxi
150 kg



Table roulante

Construction soudée en acier inoxydable. 4 roues pivotantes Ø 80 mm, à chape polyamide, dont 2 à freins. L 450 x P 450 x H 480 mm - Réf. 801 305

Page 71

Tables à
usages
multiples





Etagère murale avec présentoir incliné

Construction en acier inoxydable. Etagère pleine horizontale, niveau inférieur incliné en tubes inox 20 x 20 mm soudés, capacité 1 bac GN 1/1 pour le stockage du pain ou 3 bacs GN 1/3 pour les couverts.
Dim. hors-tout L 535 x P 330 x H 600 mm - Réf. 805 774

Page 105

Présentoir incliné à 2 niveaux

Construction en acier inoxydable. Tubes inox 20 x 20 mm soudés. 2 niveaux inclinés permettant de disposer sur chacun d'entre eux 1 bac GN 1/1 ou 3 bacs GN 1/3 non fournis.

Dim. hors-tout L 550 x P 350 x H 600 mm - Réf. 805 773

Page 105



Support raclettes

Fixation murale.
Dim. L 900 x P 210 x H 100 mm - Réf. 800 623

Page 105



Porte-couteaux magnétique

Longueur 500 mm.
Fixation murale par 2 vis - Réf : 228 400

Page 105



Barre à dents

Barre à dents à platine inox.
8 dents au mètre - Réf. 701 410

Page 105



Des équipements pour tous les usages

Barre porte-ustensiles

Longueur 1000 mm.
Fixation murale par 2 vis. - Réf : 805 775

Page 105



Roll'Service 5 niveaux

Armoire de maintien en température GN 1/1 sans humidification. Intérieur entièrement rayonné avec fonds et glissières emboutis. Température pré-réglée à 85°C. Montée en température rapide.

Dim. hors-tout L 524 x P 817 x H 708 mm - Réf. 507 301

Page 31



Gain de place.
Chargement facile



Présentoirs inclinés

Présentoir incliné pour 3 ou 6 bacs GN 1/3 (en supplément). Longueur 550 mm

- Présentoir 1 niveau - Réf : 805 793
- Présentoir 2 niveaux - Réf : 805 773

Page 105

Stockage des
ingrédients ou
des couverts



Etagère support de salamandre

Construction en acier inoxydable. Etagère à plateau, épaisseur 12/10^{ème} de mm. Dossieret arrière hauteur 40 mm, en retrait du mur de 40 mm.

Dimensions hors-tout : L 600 x P 478 x H 200 mm. Charge 100 kg répartis. Fixation murale par 4 vis.

Réf. 503 415

Page 121

Robuste



Bacs
GN 1/3
fournis

Etagères CHR

Construction en acier inoxydable. Dossieret arrière hauteur 40 mm, en retrait du mur de 40 mm. Largeur utile 360 mm pour étagère largeur 400 mm et largeur 260 mm pour étagères largeur 300 mm. Fixation murale par 4 vis. Etagères avec bacs GN : support monobloc à visser sous l'étagère

- Sans bacs Dim. 300 x 600 mm - Réf. 503 429
- Avec bacs Dim. 400 x 1000 mm - Réf. 503 451

Page 121



Gain de
place

Etagères pour fours à micro-ondes

Etagère à 1 niveau plein en acier inoxydable. Dossieret arrière hauteur 40 mm, en retrait du mur de 40 mm.

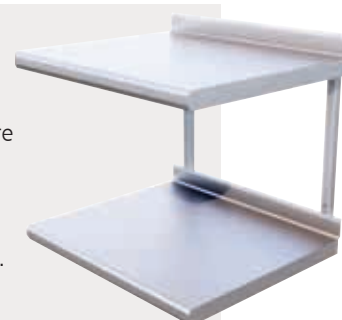
Dim. 500 x 600 mm - Réf. 503 425

Etagères à 2 niveaux pleins en acier inoxydable.

Dossieret arrière hauteur 40 mm, en retrait du mur de 40 mm.

Dim. 500 x 600 mm - Réf. 503 426

Page 121





200 kg
par niveau

Rayonnage à partir de 690 mm

Clayettes en polypropylène haute densité avec onglet de marquage. Etagères composées de 2 longerons en aluminium anodisé et de clayettes. Echelles en aluminium anodisé avec vérins sans filetage apparent. Montage très rapide par emboîtement et sans outils. Existe profondeur 400, 500 et 560 mm. **Longueur à partir de 690 mm.**

Page 126

Plonges 1 bac avec étagère

Bac 500 x 500 mm, hauteur 300 mm insonorisé. Plonge en acier inoxydable 700 x 700 mm, hauteur 900 mm. Bandeau avant rayonné, hauteur 60 mm. Dossieret arrière hauteur 100 mm. Piétement Ø 45 mm avec vérins, en retrait à l'arrière de 80 mm. Bords anti-ruissellement. Bac insonorisés.

- Plonge sans robinet - Réf. 826 670
- Plonge avec robinet - Réf. 836 670

Page 79



Plonge CHR pour machine à laver

Bac 500 x 500, hauteur 300 mm. Plonge en acier inoxydable 1200 x 700, hauteur 900 mm. Hauteur 850 mm sur demande. Bandeau hauteur 40 mm. Dossieret plié hauteur 100 mm. Piétement Ø 38 mm avec vérins, en retrait à l'arrière de 80 mm. Bords anti-ruissellement. Egouttoir nervuré. Bac et égouttoirs insonorisés.

- Plonge sans robinet - Réf. 503 630
- Plonge avec robinet - Réf. 503 640

Page 119



Armoires suspendues CHR

Armoires L 1000 x P 400 x H 600 mm. Construction en acier inoxydable. Hauteur 600 mm. Etagère intermédiaire réglable. Portes coulissantes doublées, suspendues sur un rail disposé en partie supérieure. Possibilité d'ajouter des bacs (GN1/3, prof. 100 mm) sur glissières en partie inférieure.

- Armoire suspendue - Réf. 503 552
- Armoire suspendue + 5 bacs inox - Réf. 503 562

Page 119



Lave-mains GA

Construction en acier inoxydable. Cuve Ø 275 mm, profondeur 115 mm. Commande au genou. Pré-mélangeur eau chaude - eau froide avec clapets anti-retour et réglage de la température. Livré avec siphon et flexible pour le raccordement du pré-mélangeur au col de cygne. Dosseret et distributeur de savon 500 ml en option.

Dim : 330 x 330 x ht 170 mm - Réf. 806 331

Page 148



Encombrement minimal

Pour sacs
50 à 100
litres



Porte-sac mobile

Structure en acier inoxydable. Système de relevage du couvercle robuste et fiable constitué d'une pédale en tube inox reliée à une double tringle en fil inox. Couvercle en polypropylène injecté, rigide et insonore. 2 roues lisses Ø 150 mm.

Dim : 450 x 535 x ht 700 mm - Réf : 804 464

Page 156

Table d'entrée



Tables d'entrée/ sortie en laverie

Table d'entrée avec plage et dosseret raccordable sur machine à laver. Construction en acier inoxydable. Trou-vide déchet avec collerette caoutchouc. Plage arrière avec dosseret hauteur 100 mm, bac 400 x 400 x 250 mm.

Table de sortie raccordable sur machine à laver. Construction en acier inoxydable. Sans plage arrière et sans dosseret. Peut aussi servir de table d'entrée machine.

Page 183 et 184



Table de
sortie

Disponible
sur stock

Pratique



Support pour machine à laver

Support inox L. 590 x P. 550 mm. Piétement tube 35 x 35 mm. Cadre en tube 60 x 30 mm, 2 niveaux de glissières pour casiers 500 x 500 mm. Hauteur 385 mm.

Réf. 809 695

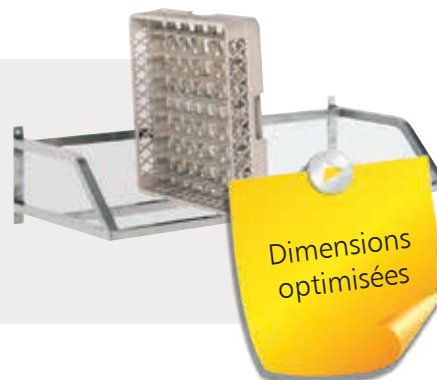
Page 196

Etagères pour casiers à vaisselle

Pour paniers standards 500 x 500 mm. Construction en acier inoxydable. Fixation par 4 boulons sur le mur ou sur supports en tube boulonnable.

- Etagère murale horizontale largeur 500 mm - longueur 1100 mm - Réf. 809 401
- Etagère murale inclinée largeur 500 mm - longueur 1100 mm - Réf. 809 411

Page 197



Dimensions
optimisées

TEMP UP

FOURS DE REMISE ET MAINTIEN EN TEMPÉRATURE



Hygiène: nettoyage facilité.
Glissières embouties.
Grille du ventilateur amovible,
passe en machine à laver.



Simplicité d'utilisation:
fonctionnement intuitif.
Affichage permanent du temps de
chauffe restant.
Passage automatique en maintien
en température.

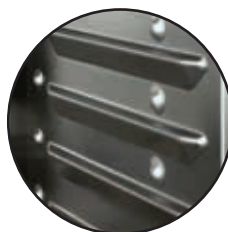
Economie d'énergie:
touche «demi-charge».

Fiabilité:
étanchéité et isolation du tableau de
commande.



Protection de la carte électronique
par fusible «standard».

Modularité:
porte réversible en standard.



Compatibilité des volumes
avec les armoires de maintien
en température Tournus à 10
et 15 niveaux.

Simplicité de la maintenance



Sécurité:
stabilité des grilles dès lors qu'elles
sont engagées à 25% grâce à
l'embossage (sauf GN 2/1).

Compact: largeur 665 mm,
faible encombrement.

Étanchéité de la porte:
pas de fuite d'eau durant la période
de chauffe.

2 MODES DE RÉGULATION

Fours Mono-Programme

Une durée unique de remise en température à programmer.

Fours Multi-programmes

Pour gérer simultanément 3 durées de remise en température
avec un SEUL déchargement en fin de chauffe. Fonction
hygrométrie.



Flashez sur notre
documentation !

Fier
de mon
équipement



TEMP UP

FOURS DE REMISE ET MAINTIEN EN TEMPÉRATURE



Modulable

SIMPLICITÉ D'UTILISATION

Fiable

Hygiène

Economie d'énergie

Chargement facile

**Montée en
température
rapide**

Fours de remise en température. Construction en acier inoxydable alimentaire. Isolation des parois et de la porte en laine de verre. Intérieur GN 1/1 entièrement rayonné avec glissières embouties. Espace entre les glissières: 71 mm. Porte pleine inox **réversible**, ouverture à 240° avec joint compressible. Fours sur support avec étagère inférieure, piétement inox Ø 45 mm avec vérins. Le four à 5 niveaux existe aussi en modèle à poser. Panneau de commandes intégré à touches sensibles avec affichage du temps de chauffe restant. Commande marche-arrêt, réglage du temps à l'aide d'une molette, touche demi-charge, programme frites. En fin de cycle, alarme sonore, puis basculement automatique en maintien en température.

Système électrique de chauffe: ventilateur centrifuge en partie arrière déterminant le passage de l'air au travers de résistances inox étanches. Ora automatique. Fonction hygrométrie sur le four multi-programmes. Arrêt de la ventilation et de la minuterie à l'ouverture de la porte. Indice de protection IP 25, permettant un nettoyage au jet basse-pression. Branchement électrique sur bornier, tension 400V triphasé (fours à 5 niveaux commutables aussi en 230 V), fréquence 50/60 Hz.

2 MODES DE RÉGULATION

Fours Mono-Programme

une durée unique de remise en température à programmer.

Fours Multi-Programmes

permettent de gérer simultanément 2 ou 3 durées de remise en température.

LE SAVIEZ VOUS ?

La certification NF-Hygiène Alimentaire impose une durée maximale de 60 minutes pour élever la température à cœur produits de + 8°C à + 65°C.

JE PRÉFÈRE **TEMP**↑**UP**



1 - LA FACILITÉ DE NETTOYAGE: L'HYGIÈNE

Intérieur rayonné avec glissières embouties. Nettoyage possible au jet basse pression. Les tôles de protection du ventilateur et de la résistance sont démontables sans outils. Elles peuvent être lavées en machine ou en plonge. Le joint de la porte est lui aussi amovible pour faciliter le nettoyage. La température homogène dans l'enceinte du four élimine les débordements, les salissures et la re-cuisson des aliments.



2 - LA SIMPLICITÉ D'UTILISATION

L'utilisateur programme la durée de remise en température grâce à une molette largement dimensionnée. Programmation simple, rapide et efficace. A l'issue du cycle de réchauffage, les fours passent automatiquement en mode «maintien en température». Affichage permanent de l'état du cycle avec indication du temps restant. Le décompte de la minuterie s'interrompt à l'ouverture de la porte.



3. L'ERGONOMIE ET LA SÉCURITÉ DES UTILISATEURS

Le pas des glissières (71 mm) optimise l'emploi des barquettes les plus courantes. Le bossage anti-basculement (GN 1/1) évite le risque de renversement du contenu des bacs et des grilles dès leur engagement à 25% sur les glissières embouties. Angle d'ouverture de la porte important: 240°.



4 - LA FACILITÉ D'INSTALLATION

Les fours sont compacts: largeur 665 mm seulement, ils peuvent s'insérer dans des espaces réduits. La porte est réversible sur site afin de s'adapter à chaque configuration.

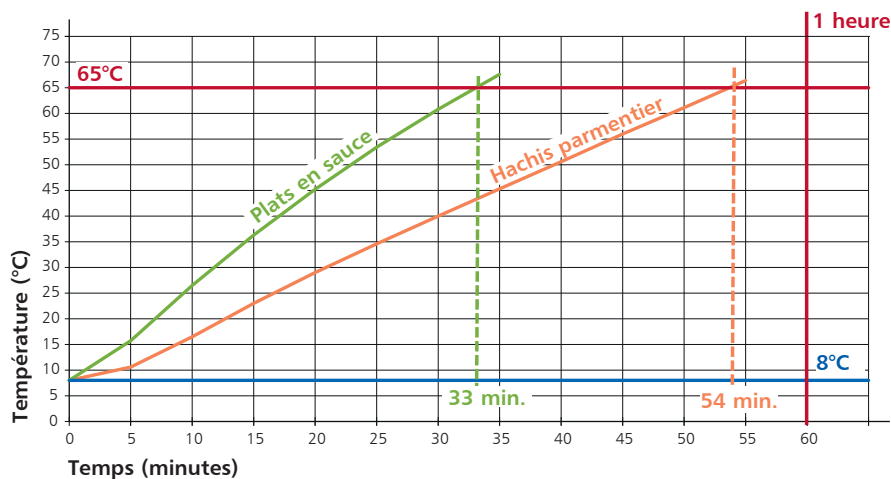


5 - LA FIABILITÉ «TOURNUS»

Construction robuste, moufle monobloc, support mécano-soudé intégré dans la structure du four, étanchéité du tableau de commande. Protection des commandes électroniques par un fusible standard facile à remplacer en cas de surtension.



6 - LA MONTÉE EN TEMPÉRATURE RAPIDE





TEMP **UP** FOURS DE REMISE EN TEMPÉRATURE

Lexan Mono-programme

- une touche marche/arrêt
- une touche demi-charge
- une touche « programme frites »
- une molette pour régler la durée de réchauffage
- un écran LCD affichant le temps de réchauffage restant
- deux voyants de cycle (remise puis maintien en température)



Lexan Multi-programmes

En complément du four « mono-programme » :

- une touche « hygrométrie »
- trois touches pour sélectionner les 3 durées de réchauffage d'un déchargement unique.



Fours GN 1/1 mono-programme

Fours à	Consommation électrique (kWh) (1)	Puissance installée (kW) (2)	Dim. L x P x H hors-tout (mm)	Référence	Prix h.t.
5 niveaux à poser	2,26	3,32	665 x 815 x 798	507 604	4528 €
5 niveaux avec support	2,26	3,32	665 x 815 x 1638	507 605	4762 €
7 niveaux avec support	3,13	7,08	665 x 815 x 1638	507 610	5401 €
10 niveaux avec support	4,07	9,87	665 x 815 x 1638	507 615	5679 €
15 niveaux avec support	6,44	14,17	665 x 815 x 1638	507 620	6809 €

Fours GN 1/1 multi-programmes

Fours à	Consommation électrique (kWh) (1)	Puissance installée (kW) (2)	Dim. L x P x H hors-tout (mm)	Référence	Prix h.t.
5 niveaux à poser	2,26	3,32	665 x 815 x 798	507 624	5031 €
5 niveaux avec support	2,26	3,32	665 x 815 x 1638	507 625	5297 €
7 niveaux avec support	3,13	7,08	665 x 815 x 1638	507 630	5695 €
10 niveaux avec support	4,07	9,87	665 x 815 x 1638	507 635	5912 €
15 niveaux avec support	6,44	14,17	665 x 815 x 1638	507 640	7247 €

(1) Correspond à la consommation électrique moyenne par service selon l'accord AC D40-006 pour un cycle de 60 min.

(2) Correspond à la puissance maximale lors du démarrage, qui dimensionne le raccordement électrique.

Branchement électrique sur bornier, tension 400 V triphasé*, fréquence 50/60 Hz.

* fours à 5 niveaux commutables aussi à 230 V



15 niveaux avec support
507620/507640



10 niveaux avec support
507615/507635



7 niveaux avec support
507610/507630



5 niveaux avec support
507605/507625



5 niveaux à poser
507604/507624



SOMMAIRE

REMISE - MAINTEN
EN TEMPÉRATURE

CHARIOTS

TABLES

PLONGES

MEUBLES

MEUBLES
CHAUDS FROIDS

MOBILIER
CHR

RAYONNAGE

HYGIÈNE

CANIVEAUX
SIPHONS

TRI EN SALLE
LAVERIE

BACS
ET PLATEAUX

**Possibilité
de charger
2 bacs GN 1/1
par niveau
ou 1 bac GN 2/1**

Fours GN 2/1 mono-programme

Fours à	Consommation électrique (kWh)	Puissance installée (kW)	Dim. L x P x H hors-tout (mm)	Référence	Prix h.t.
10 niveaux avec support	8,92	18,37	665 x 1193 x 1636	507 715	8199 €

Fours GN 2/1 multi-programmes

Fours à	Consommation électrique (kWh)	Puissance installée (kW)	Dim. L x P x H hors-tout (mm)	Référence	Prix h.t.
10 niveaux avec support	8,92	18,37	665 x 1193 x 1636	507 735	8373 €

Suppléments

Désignation	Référence	Prix h.t.
Bac de récupération des condensats GN1/1, prof. 40 mm et son support	507 655	106 €
Câble d'alimentation sans prise, longueur 2 mètres	701 962	83 €
Bac à frites, GN1/1 capacité 5 litres, maille 8 x 8 mm, l'unité	903 814	142 €
Grille inox GN 1/1	805 081	13 €



507 735



903 814

CAPACITÉS DE CHARGEMENT

Dim. barquettes (mm)	Fours 5 niveaux		Fours 7 niveaux		Fours 10 niveaux		Fours 15 niveaux		Fours 20 niveaux	
	Nombre de barquettes	Nombre de repas*	Nombre de barquettes	Nombre de repas*	Nombre de barquettes	Nombre de repas*	Nombre de barquettes	Nombre de repas*	Nombre de barquettes	Nombre de repas*
225 x 180 x 30 (individuelle)	15	15	21	21	30	30	45	45	60	60
200 x 200 x 50 (EN 4)	10	25	14	34	20	50	30	75	40	60
300 x 200 x 50 (EN 6)	10	36	14	50	20	75	30	112	40	150
176 x 162 x 50 (GN 1/6)	30	52	42	76	60	105	90	165	120	220
265 x 162 x 50 (GN 1/4)	20	52	28	72	40	105	60	165	80	220
325 x 176 x 50 (GN 1/3)	15	52	21	76	30	105	45	165	60	220
325 x 265 x 50 (GN 1/2)	10	52	14	72	20	105	30	165	40	220
530 x 325 x 50 (GN 1/1)	5	52	7	72	10	105	15	165	20	220

* 1 repas : 1 portion de viande (100 à 120 gr) + 1 plateau de légumes (150 à 180 gr)

ROLL'SERVICE CONNECTÉE

LES +
TOURNUS

ARMOIRES DE MAINTIEN EN TEMPÉRATURE

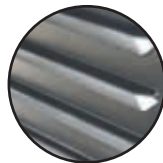
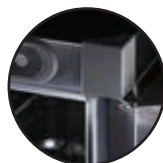
Nouveau

- lexan tactile
- porte réversible



Flashez sur notre documentation !

Disponible courant 2022



Nouveau panneau à commandes tactiles avec plus de fonctionnalités :

- Enregistrement de la température dans l'enceinte. Récupération des données sur un port USB disposé sur le panneau de commande.
- Enregistrement de la consommation électrique.

Facilité de chargement :

porte à ouverture à 270°
Système de blocage pour maintien de la porte ouverte.

Hygiène :

fond largement rayonné et glissières embouties. Espace entre les glissières : **71 mm.**

Homogénéité de la température :

ventilateur centrifuge.

Simplicité de fonctionnement :

réservoir de capacité 2 litres, accessible par l'avant, amovible. Autonomie de 24 heures.

2 poignées latérales

de manœuvre et une barre à l'arrière facilitant le déplacement.

Ergonomie :

poignée largement dimensionnée au design exclusif.

Maintenance :

accès facile aux parties techniques.

Manipulation aisée :

4 roues pivotantes dont 2 à frein.

Bandeau périphérique antichoc

non marquant : protection de l'armoire et de son environnement.

Compactes : faible encombrement

GN 1/1 : 528 x 821 mm
GN 2/1 : 733 x 941 mm

ROLL'SERVICE CONNECTÉE

ARMOIRES DE MAINTIEN EN TEMPÉRATURE

LIAISON CHAUDE



Traçabilité

MANIPULATION AISÉE

Compact

Hygiène

Connectée

Chargement facile

**Montée rapide
en température
de + 20 à + 85°C
en 20 min**

Armoires mobiles de maintien en température. Construction en acier inoxydable alimentaire. Isolation des parois et de la porte en laine de roche. Panneau de commande intégré à touches sensibles. Intérieur entièrement rayonné avec fond et glissières emboutis. Espace entre les glissières : 71 mm. Porte pleine inox ou vitrée, à ouverture 270° avec joint compressible. 2 poignées latérales de manœuvre et une barre de guidage à l'arrière.

Système de blocage de la porte en position ouverte. **Nouveau : vous pouvez modifier vous-même le sens d'ouverture de la porte en fonction de la configuration de votre cuisine.** Bac de récupération des condensats sur tous les modèles sauf pour les 5 niveaux.

Bandeau périphérique antichoc non-marquant, sauf modèle à 5 niveaux équipé de butoirs d'angles. 4 roues pivotantes dont 2 à freins, Ø 160 mm à chape inox sur les armoires GN 2/1 à 20 niveaux, Ø 125 mm à chape polyamide sur les armoires GN 2/1 à 10 et 15 niveaux, GN 1/1 à 10,15 et 20 niveaux, et Ø 80 mm à chape inox sur les armoires à 5 niveaux. **Indice de protection IP 25**, permettant un nettoyage au jet basse pression. Certification NF-Hygiène Alimentaire.

Système électrique de chauffe: ventilateur centrifuge en partie arrière avec moteur extérieur déterminant le passage de l'air au travers de résistances blindées inox étanches. Gaine de soufflage et de diffusion d'air en inox. **Température pré-réglée à 85°C.** Montée en température rapide: passage de 20 à 85°C en 20 minutes. Cordon spiralé avec prise surmoulée pour branchement électrique, tension 230V, fréquence 50/60 Hz. **Nouveau : panneau de commande tactile pour gérer la traçabilité grâce à l'enregistrement de la température dans l'enceinte. Les données sont récupérables sous forme d'un tableau excel via un port USB disposé sur le panneau de commande. Enregistrement également de la consommation électrique.**

Capacité des bacs pour les plats chauds

Les bacs inox	Contenance (Litres)	Nombre de portions*
GN 1/1 prof.55 mm	7,5	24-30 viandes ou 17-20 légumes
GN 1/1 prof. 65 mm	8,5	27-34 viandes ou 19-23 légumes
GN 1/1 prof.100 mm	13	42-52 viandes ou 29-35 légumes
GN 1/1 prof.150 mm	20	64-80 viandes ou 45-53 légumes

* Poids moyen d'une portion: viande 100 à 120 g, légumes 150 à 180 g.

Nouveau



Tableau de commande avec hygrométrie



Tableau de commande sans hygrométrie

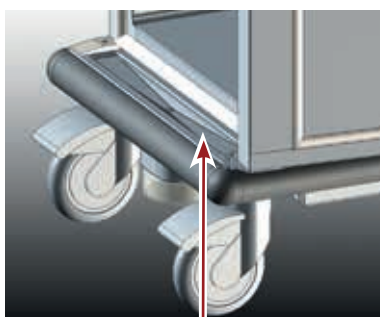


ROLL'SERVICE À HYGROMÉTRIE CONTROLÉE

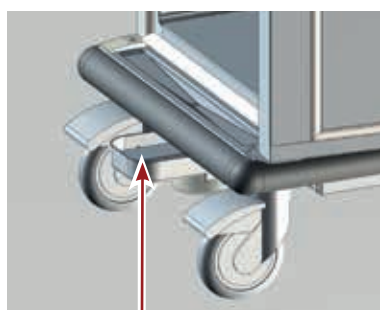
La commande électronique permet de sélectionner 5 taux d'hygrométrie. Réservoir rotomoulé aisément amovible, accessible par l'avant, d'une capacité de 2 litres, donnant une autonomie minimale de 24 heures.

Dispositif de récupération des condensats

* sauf Roll'Service à 5 niveaux



Goulotte emboutie



Bac de récupération escamotable et amovible

Roll'Service GN 1/1

Roll'Service	Consommation électrique (kWh/h) ⁽¹⁾	Puissance installée (kW) ⁽²⁾	Volume intérieur (litres)	Dim. L x l x h hors-tout (mm)	Référence	Prix h.t.
10 niveaux porte inox	0,29	0,825	146	528 x 821 x 1134	507 336	5516 €
15 niveaux porte inox	0,30	1,215	215	528 x 821 x 1489	507 356	5694 €
15 niveaux porte vitrée	0,30	1,215	215	528 x 821 x 1489	507 357	6254 €
20 niveaux porte inox	0,575	1,215	284	528 x 821 x 1844	507 386	6146 €
20 niveaux porte vitrée	0,575	1,215	284	528 x 821 x 1844	507 387	6704 €

Roll'Service GN 2/1

Roll'Service	Consommation électrique (kWh/h) ⁽¹⁾	Puissance installée (kW) ⁽²⁾	Volume intérieur (litres)	Dim. L x l x h hors-tout (mm)	Référence	Prix h.t.
10 niveaux porte inox	0,410	1,215	285	733 x 941 x 1134	507 436	6358 €
15 niveaux porte inox	0,405	1,215	420	733 x 941 x 1489	507 456	6645 €
15 niveaux porte vitrée	0,405	1,215	420	733 x 941 x 1489	507 457	7204 €
20 niveaux porte inox	0,785	2,015	555	733 x 941 x 1880	507 486	7334 €
20 niveaux porte vitrée	0,785	2,015	555	733 x 941 x 1880	507 487	7893 €

(1) Correspond à la consommation électrique moyenne par heure selon la norme NF 040-016 pour un cycle de 3h30.

(2) Correspond à la puissance maximale lors du démarrage, qui dimensionne le raccordement électrique.

Nouveau
- commandes tactiles
- porte réversible



507 356

507 357

507 457

507 486



ROLL'SERVICE SANS HUMIDIFICATION

Nouveau



Roll'Service GN 1/1

Roll'Service	Consommation électrique (kWh/h) ⁽¹⁾	Puissance installée (kW) ⁽²⁾	Volume intérieur (litres)	Dim. L x l x h hors-tout (mm)	Référence	Prix h.t.
5 niveaux porte inox	0,22	0,825	77	524 x 817 x 708	<u>507 301</u>	4118 €
10 niveaux porte inox	0,29	0,825	146	528 x 821 x 1134	<u>507 331</u>	5023 €
15 niveaux porte inox	0,30	1,215	215	528 x 821 x 1489	<u>507 351</u>	5211 €
15 niveaux porte vitrée	0,30	1,215	215	528 x 821 x 1489	<u>507 352</u>	5760 €
20 niveaux porte inox	0,575	1,215	284	528 x 821 x 1844	<u>507 381</u>	5565 €
20 niveaux porte vitrée	0,575	1,215	284	528 x 821 x 1844	<u>507 382</u>	6286 €

507 352



Roll'Service GN 2/1

Roll'Service	Consommation électrique (kWh/h) ⁽¹⁾	Puissance installée (kW) ⁽²⁾	Volume intérieur (litres)	Dim. L x l x h hors-tout (mm)	Référence	Prix h.t.
10 niveaux porte inox	0,410	1,215	285	733 x 941 x 1134	<u>507 431</u>	5908 €
15 niveaux porte inox	0,405	1,215	420	733 x 941 x 1489	<u>507 451</u>	6146 €
15 niveaux porte vitrée	0,405	1,215	420	733 x 941 x 1489	<u>507 452</u>	6696 €
20 niveaux porte inox	0,785	2,015	555	733 x 941 x 1880	<u>507 481</u>	6914 €
20 niveaux porte vitrée	0,785	2,015	555	733 x 941 x 1880	<u>507 482</u>	7474 €

(1) Correspond à la consommation électrique moyenne par heure selon la norme NF 040-016 pour un cycle de 3h30.

(2) Correspond à la puissance maximale lors du démarrage, qui dimensionne le raccordement électrique.

Options

Désignation	Référence	Prix h.t.
Supplément pour fermeture à clé	701 961	106 €
Supplément pour 4 roues pivotantes dont 2 à frein, Ø 125 mm à chape inox en remplacement des roues à chape polyamide	702 190	184 €



507 481



507 301



507 431



507 452



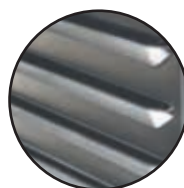
ROLL'FRESH CONNECTÉE

ARMOIRE FROIDE DE MAINTIEN EN TEMPÉRATURE



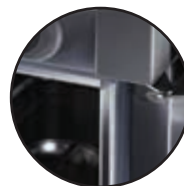
Nouveau

- lexan tactile
- porte réversible



Hygiène :

glissières embouties. Evaporateur encastré, disposé en partie supérieure.



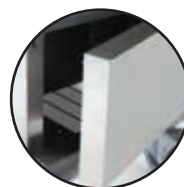
Robustesse :

construction entièrement en acier inoxydable de qualité alimentaire.



Facilité de chargement :

porte à ouverture à 270°
Système de blocage de la porte en position ouverte.



Pratique :

support pour enregistreur de température.



Maintenance :

groupe disposé en partie inférieure. Abaissement du centre de gravité, côtés amovibles : intervention et nettoyage faciles.



Facilité d'accès aux réglages :

possibilité de démarrage différé, alarme en cas d'élévation anormale de la température, alerte pour l'entretien du groupe.

Nouveau : gestion de la traçabilité de la température et de la consommation électrique



2 poignées latérales

de manoeuvre et une barre à l'arrière facilitent le déplacement.



Ergonomie :

poignée largement dimensionnée au design exclusif.



Manipulation aisée :

4 roues pivotantes dont 2 à frein.



Flashez sur notre documentation !

Disponible courant 2022



ROLL'FRESH CONNECTÉE

ARMOIRE FROIDE DE MAINTIEN EN TEMPÉRATURE

LIAISON FROIDE



SOMMAIRE

REMISE - MAINTIEN
EN TEMPÉRATURE

CHARIOTS

TABLES

PLONGES

MEUBLES

MEUBLES
CHAUDS FROIDS

MOBILIER
CHR

RAYONNAGE

HYGIÈNE

CANIVEAUX
SIPHONS

TRI EN SALLE
LAVERIE

BACS
ET PLATEAUX



Efficace

MANIPULATION AISÉE

Compact

Hygiène

Réglages simples

Chargement facile

**Plage
de réglage
du point
de consigne
de 0 à 10°C**

Armoires mobiles de maintien en température en liaison froide. Construction en acier inoxydable alimentaire. Isolation des parois et de la porte en laine de roche. Intérieur entièrement rayonné avec fond et glissières embouties. Espace entre les glissières: 71 mm. Système de blocage de la porte en position ouverte. **Nouveau : vous pouvez modifier vous-même le sens d'ouverture de la porte en fonction de la configuration de votre cuisine.** Porte inox pleine à ouverture 270° avec joint compressible. Deux poignées latérales de manœuvre et une barre de guidage à l'arrière. Bande périphérique antichoc non-marquant. 4 roues pivotantes dont 2 à frein, Ø 160 mm à chape inox sur l'armoire GN 2/1 et Ø 125 mm à chape polyamide sur l'armoire GN 1/1. Indice de protection IP 25, permettant un nettoyage au jet basse pression. Panneau de commande intégré à touches sensibles. Groupe frigorifique disposé en partie inférieure. **Gaz réfrigérant R455A**. Tension 230 V. Fréquence 50 Hz.

Evaporateur ventilé, air soufflé en partie arrière supérieure avec reprise à l'avant du plafond. Bac d'évaporation des eaux de dégivrage. Armoire fournie avec support pour enregistreur de température (enregistreur en option). **Nouveau : panneau de commande tactile pour gérer la traçabilité grâce à l'enregistrement de la température dans l'enceinte. Les données sont récupérables sous forme d'un tableau excel via un port USB disposé sur le panneau de commande.** Enregistrement également de la consommation électrique.



EN OPTION :

Groupe pour haute température ambiante (35°C et 50 % d'hygrométrie)

Les Roll'Fresh sont parfois utilisées dans des conditions d'environnement très sévères où, en particulier, l'humidité et une température élevées prédominent. Nous pouvons adapter un groupe pour haute température ambiante afin d'éviter toute dégradation à plus ou moins long terme.

Nous consulter pour toute demande.

Capacité des bacs pour les plats froids

Les bacs inox	Contenance (Litres)	Nombre de portions*
GN 1/1 profondeur 55 mm	7,5	24-30 viandes ou 17-20 crudités
GN 1/1 profondeur 65 mm	8,5	27-34 viandes ou 19-23 crudités
GN 1/1 profondeur 100 mm	13	42-52 viandes ou 29-35 crudités
GN 1/1 profondeur 150 mm	20	64-80 viandes ou 45-53 crudités



* Poids moyen d'une portion: viande 100 à 120 g, crudités 150 à 180 g.



ROLL'FRESH

Armoires de maintien en température



507 285

Roll'Fresh	Puissance absorbée (W)	Volume intérieur (litres)	Dim. L x l x h hors-tout (mm)	Référence	Prix h.t.
GN 1/1 10 niveaux	165	146	522 x 815 x 1395	<u>507 285</u>	7376 €
GN 2/1 10 niveaux	165	284	797 x 995 x 1395	<u>507 295</u>	8321 €
GN 1/1 15 niveaux	230	215	522 x 815 x 1750	<u>507 286</u>	7764 €
GN 2/1 15 niveaux	325	420	727 x 941 x 1786	<u>507 296</u>	8762 €

Options



229 527

Désignation	Référence	Prix h.t.
Enregistreur de température	<u>229 527</u>	253 €
Supplément pour fermeture à clé	701 961	106 €
Supplément pour 4 roues pivotantes dont 2 à frein, Ø 125 mm à chape inox en remplacement des roues à chape polyamide	702 190	184 €
Groupe haute température ambiante (35°C, hygrométrie 50%)	703 704	473 €



Nouveau
- commandes tactiles
- porte réversible



507 286



507 296



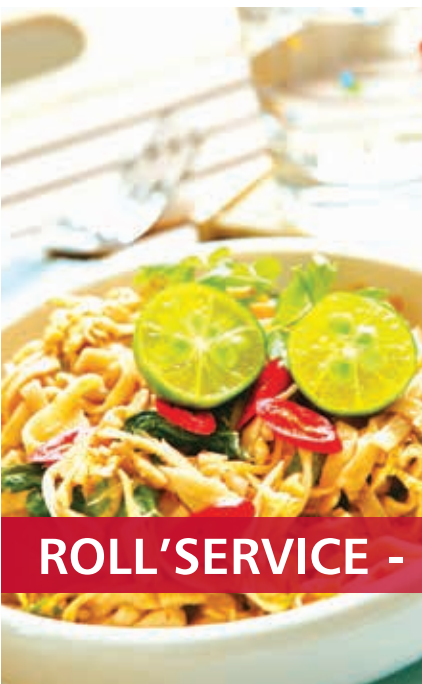
507 295



ROLL'FRESH - LIAISON FROIDE



TEMP'UP - REMISE EN TEMPERATURE



ROLL'SERVICE - LIAISON CHAUDE

CHARIOTS

LES +
TOURNUS



CHARIOTS DE SERVICE

- **Robustesse:**
assemblage par soudure sur toute la hauteur des plateaux avec bords écrasés en partie inférieure.
- **Transport sécurisé:**
plateaux emboutis de profondeur 10 mm pour une meilleure tenue des bacs.
- **Confort:**
plateaux insonorisés.

CHARIOTS PORTE-ASSIETTES

Plate-forme réhaussée

- **Robustesse:**
tube carré (25 x 25) cintré et tôle pliée avec bords écrasés. Structure en acier inoxydable.
- **Ergonomie:**
plate-forme hauteur 460 mm (200 assiettes) et 485 mm (400 assiettes).



Rapidité
de chauffe
Homogénéité
de température

CHARIOTS À NIVEAU CONSTANT

- **Facilité d'utilisation:**
réglage sans outils du diamètre des assiettes (jusqu'à 320 mm).
- **Qualité du guidage:**
silencieux, coulissement aisé et fiabilité.
- **Facilité de nettoyage:**
distributeurs extractibles. Intérieurs bords rayonnés avec évacuation. Câble spiralé et prise neutre.

CHARIOTS À GLISSIÈRES

- **Résistance:**
250 kg par chariot, 20 kg par niveau.
- **Robustesse:**
glissières soudées en continu sur toute la hauteur.
- **Accessibilité maximale**
la barre de renfort longitudinale est inutile à l'avant.
- **Roues pivotantes**
Ø 125 mm avec bandage non marquant, silencieuses.



Roues
à chape polyamide
Ø 125 mm
Moindre inertie
au démarrage.
Silencieuses.



Flashez sur notre
documentation !



AFNOR C11-63029

sauf porte-assiettes garnies



Fier
de mon
équipement

**LES +
TOURNUS**

- Plateaux emboutis avec rebord périphérique de 10 mm.
- La largeur de plateau 530 mm permet le calage efficace d'un bac GN pour une meilleure sécurité d'utilisation.



801 542



801 543



801 603



CHARIOTS DE SERVICE



Construction soudée en acier inoxydable. Plateaux emboutis avec bords écrasés, insonorisés. Arceaux: tube Ø 25 mm. 4 roues pivotantes Ø 125 mm à chape polyamide dont 2 à frein, avec pare-chocs annulaires. Bandage caoutchouc non marquant. Charge maxi: 50 kg par niveau. Certification NF-Hygiène Alimentaire.

Chariots de service avec 2 arceaux

Chariots de service avec 2 arceaux	Dim. L x l x h hors-tout (mm)	Espace intermédiaire	Réf.	Prix h.t.
2 plateaux 800 x 530 mm	895 x 625 x 960	560	801 542	440 €
3 plateaux 800 x 530 mm	895 x 625 x 960	260	801 543	492 €
4 plateaux 800 x 530 mm	895 x 625 x 1260	260	801 544	710 €
2 plateaux 1000 x 600 mm	1095 x 695 x 960	560	801 552	582 €
3 plateaux 1000 x 600 mm	1095 x 695 x 960	260	801 553	692 €
4 plateaux 1000 x 600 mm	1095 x 695 x 1260	260	801 554	1073 €

Chariots de service avec 1 arceau

Chariots de service avec 1 arceau	Dim. L x l x h hors-tout (mm)	Espace intermédiaire	Réf.	Prix h.t.
2 plateaux 800 x 530 mm	895 x 625 x 960	560	801 602	440 €
3 plateaux 800 x 530 mm	895 x 625 x 960	260	801 603	492 €
2 plateaux 1000 x 600 mm	1095 x 695 x 960	560	801 612	582 €
3 plateaux 1000 x 600 mm	1095 x 695 x 960	260	801 613	692 €





SOMMAIRE

REMISE - MAINTEN
EN TEMPÉRATURE

CHARIOTS

TABLES

PLONGES

MEUBLES

MEUBLES
CHAUDS FROIDS

MOBILIER
CHR

RAYONNAGE

HYGIÈNE

CANIVEAUX
SIPHONS

TRI EN SALLE
LAVERIE

BACS
ET PLATEAUX



801 547

Chariots de service 2 arceaux avec galerie

Galerie hauteur 50 mm en fil inox Ø 8 mm, sur 4 côtés pour chaque niveau.

Chariot de service à 2 arceaux	Dim. L x l x h hors-tout (mm)	Espace intermédiaire	Réf.	Prix h.t.
2 plateaux 800 x 530 mm avec galerie	895 x 625 x 960	560	<u>801 546</u>	625 €
3 plateaux 800 x 530 mm avec galerie	895 x 625 x 960	260	<u>801 547</u>	713 €
2 plateaux, 1000 x 600 mm avec galerie	1095 x 695 x 960	560	<u>801 556</u>	761 €
3 plateaux 1000 x 600 mm avec galerie	1095 x 695 x 960	260	<u>801 557</u>	968 €



801 583

Assemblage par vis

Chariots de service livrés à plat

Chariots de service avec 2 arceaux, livrés à plat sous carton. Assemblage des plateaux sur les montants par vis selon la hauteur pré-réglée.

Chariot de service livré à plat	Dim. L x l x h hors-tout (mm)	Espace intermédiaire	Référence	Prix h.t.
2 plateaux 800 x 530 mm	895 x 625 x 960	560	<u>801 572</u>	515 €
3 plateaux 800 x 530 mm	895 x 625 x 960	260	<u>801 573</u>	607 €
2 plateaux 1000 x 600 mm	1095 x 695 x 960	560	<u>801 582</u>	657 €
3 plateaux 1000 x 600 mm	1095 x 695 x 960	260	<u>801 583</u>	811 €

Accessoires

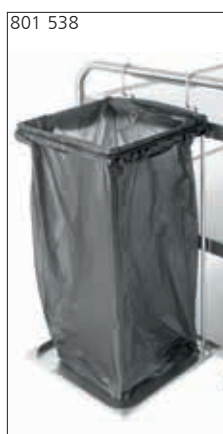
Désignation	Dim. L x l x h hors-tout (mm)	Référence	Prix h.t.
Bac à couverts GN 1/3 crochetable	325 x 176 x 200	<u>801 395</u>	106 €
Bac à déchets crochetable	420 x 200 x 250	<u>801 537</u>	139 €
Support sac poubelle 70 litres crochetable	360 x 355 x 810	<u>801 538</u>	185 €
Housse pour chariots 895 x 625 mm	850 x 580 x 780	<u>229 603</u>	151 €
Housse pour chariots 1095 x 695 mm	1050 x 650 x 780	<u>229 604</u>	151 €

Option

Supplément pour chariot de service avec roues à chape inox (préfixe 83 au lieu de 80): 139 €



801 395



801 538



801 537



229 603

DISTRIBUTEURS D'ASSIETTES À NIVEAU CONSTANT

LES +
TOURNUS

- **Guidage** des plateaux support d'assiettes par galets: coulissement aisé et silencieux.
- **Réglage facile** du niveau de préhension par ajout ou retrait de ressorts sans outils.
- **Protection**: butoirs en matériau composite non marquant aux 4 angles.

Légers
Faciles
à déplacer!



808 171

808 172



808182



808 205



Construction en acier inoxydable. Angles intérieurs rayonnés pour faciliter le nettoyage. Poignée de guidage en tube inox Ø 25 mm. 4 butoirs de protection en polyéthylène. 4 roues pivotantes Ø 125 mm à chape polyamide dont 2 à frein. Distributeurs à niveau constant amovibles, hauteur d'empilage 580 mm, soit environ 60 assiettes Ø 180 à 290 mm par pile.

Chariots chauffants à assiettes

Mise sous tension par un interrupteur marche/arrêt avec voyant. Régulation de la chauffe par un thermostat mécanique réglable de 0°C à 90°C. Chauffage statique assuré par 2 résistances blindées inox disposées sur les côtés. Isolation par laine de verre. Puissance 800 W (1 pile) et 1500 W (2 piles), tension 230 V. Chariots livrés avec couvercles en polycarbonate transparent.

Chariots chauffants à assiettes	Dim. L x l x h hors-tout (mm)	Référence	Prix h.t.
1 pile d'assiettes avec couvercle	530 x 485 x 900	<u>808 171</u>	1791 €
2 piles d'assiettes avec couvercle	960 x 485 x 900	<u>808 172</u>	2184 €
2 piles d'assiettes (Ø 215 à 320 mm), avec couvercles	990 x 520 x 900	<u>808 177</u>	2359 €

Chariots neutres à assiettes

Couvercles en option

Désignation	Dim. L x l x h hors-tout (mm)	Référence	Prix h.t.
Chariot neutre, 1 pile d'assiettes	530 x 485 x 900	<u>808 181</u>	1413 €
Chariot neutre, 2 piles d'assiettes	960 x 485 x 900	<u>808 182</u>	1793 €

Chariots universels

Chariots avec plate-forme rectangulaire. Conviennent pour la distribution de tous types de vaisselle (bols, soucoupes, assiettes ovales ou rectangulaires). Couvercle inox fourni avec chariot chauffant, en option sur chariot neutre.

Désignation	Dim. L x l x h hors-tout (mm)	Référence	Prix h.t.
Chariot universel neutre	960 x 485 x 900	<u>808 201</u>	2917 €
Chariot universel chauffant avec couvercle	960 x 485 x 900	<u>808 205</u>	3181 €

Accessoires pour chariots à assiettes

Désignation	Dim. L x l x h hors-tout (mm)	Référence	Prix h.t.
Couvercle en polycarbonate transparent	Ø 375	<u>230 079</u>	32 €
Couvercle inox pour chariot universel	750 x 415	<u>119 268</u>	221 €



230 079



119 268



CHARIOTS À VERRES OU À PLATEAUX



808 102



808 100



808 103



808 106



Supplément:
808 107 (bacs GN1/3
non fournis)



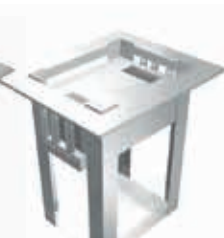
808 231



808 235



808 236



808 237

Construction en acier inoxydable, plate-forme épaisseur 12/10^{ème} mm. Guidage de la partie mobile à l'aide de 4 galets montés sur roulements à billes. 4 roues pivotantes Ø 125 mm à chape polyamide dont 2 à frein. Butoirs de protection en polyéthylène moulé.

Désignation	Dim. L x l x h hors-tout (mm)	Réf.	Prix h.t.
Chariot à verres à niveau constant, plate-forme 510 x 510 mm, capacité: 6 paniers, hauteur 115 mm ou 10 paniers, hauteur 75 mm	817 x 545 x 930	<u>808 102</u>	1350 €
Chariot à verres à niveau constant avec bac de récupération (GN1/2 en polyéthylène, prof. 100 mm) sous plate-forme 510 x 510 mm avec fond en pointe de diamant , capacité: 6 paniers, hauteur 115 mm ou 10 paniers, hauteur 75 mm.	817 x 545 x 930	<u>808 100</u>	1643 €
Chariot à verres à niveau constant avec habillage et couvercle inox, plate-forme 530 x 530 mm, capacité: 6 paniers, ht 115 mm ou 10 paniers, hauteur 75 mm	835 x 645 x 1040	<u>808 103</u>	2165 €
Chariot à plateaux à niveau constant, plate-forme 540 x 380 mm, capacité: 140 plateaux	817 x 545 x 930	<u>808 105</u>	1350 €
Chariot à plateaux à niveau constant, avec habillage et couvercle inox, plate-forme 560 x 400 mm, capacité 140 plateaux	705 x 675 x 1040	<u>808 108</u>	2073 €
Chariot à plateaux à niveau constant, avec guides latéraux, plate-forme 540 x 380 mm, capacité 140 plateaux	817 x 545 x 930	<u>808 106</u>	1537 €
Chariot pour plateaux ABS à niveau constant plate-forme 610 x 410 mm, capacité: 140 plateaux	860 x 545 x 930	<u>808 109</u>	1350 €

Accessoires pour chariots

Désignation	Réf.	Prix h.t.
Distributeur à couverts sur chariots à plateaux	<u>808 107</u>	183 €
Housse cloche 870 x 540 x 800 mm pour chariots verres/plateaux	<u>221 233</u>	157 €
Housse cloche 920 x 570 x 1070 mm pour chariots avec distributeur à couverts	<u>221 232</u>	166 €

Options

Supplément pour 4 roues à chape inox pour chariots distributeurs d'assiettes, chariots à verres et à plateaux (**préfixe 83** au lieu de 80): **184 €**

Distributeurs à encastrer

Distributeurs à niveau constant.

Capacités:

- Distributeur à assiettes, 60 assiettes Ø 180 à 290 mm.
- Distributeur à verres, 6 paniers hauteur 115 mm ou 10 paniers hauteur 75 mm.
- Distributeur à plateaux, 140 plateaux. Distributeur chauffant fourni avec couvercle et boîtier de commande à encastrer.

Désignation	Dim. hors-tout L x p x h (mm)	Réf.	Prix h.t.
Distributeur neutre, 1 pile d'assiettes	Ø 380 x h. 740	<u>808 231</u>	493 €
Distributeur chauffant, 1 pile d'assiettes, avec couvercle	Ø 380 x h. 740	<u>808 235</u>	1250 €
Distributeur à verres	690 x 710 x 715	<u>808 236</u>	1685 €
Distributeur à plateaux (plateaux 46 x 36 cm)	580 x 660 x 715	<u>808 237</u>	1835 €



CHARIOTS CAFÉTÉRIA

Construction en acier inoxydable. Structure en tube inox de section 25 x 25 mm. Entretoise longitudinale en tube inox de section 50 x 25 mm. Panneaux fils inox Ø 4,8 mm soudés sur la structure. Avec ou sans parois en stratifié beige fixées par clips sur panneaux fils. 4 roues pivotantes Ø 125 mm à chape polyamide dont 2 à frein. Pare-chocs annulaires.

6 niveaux entrée sens largeur

Chariot avec entrées côte à côte. Capacité: 12 ou 18 plateaux suivant modèles. Espace entre niveaux: 125 mm



800 072

Désignation	Dim. L x l x h hors-tout (mm)	Largeur des plateaux (mm)	Chariots sans parois		Chariots avec parois beige	
			Réf.	Prix H.T	Réf.	Prix H.T
Chariot 2 x 6 niveaux	930 x 630 x 1030	320 à 370	<u>800 071</u>	767 €	<u>800 072</u>	863 €
Chariot 2 x 6 niveaux avec tablette supérieure	930 x 630 x 1040	320 à 370	<u>800 073</u>	935 €	<u>800 074</u>	1034 €
Chariot 3 x 6 niveaux avec tablette supérieure	1340 x 630 x 1040	320 à 370	<u>800 075</u>	1204 €	<u>800 076</u>	1300 €



800 092

12 niveaux entrée sens largeur

Désignation	Dim. L x l x h hors-tout (mm)	Largeur des plateaux (mm)	Chariots sans parois		Chariots avec parois beiges	
			Réf.	Prix H.T	Réf.	Prix H.T
Chariot 1 x 12 niveaux	510 x 630 x 1790	320 à 370	<u>800 081</u>	720 €	<u>800 082</u>	858 €
Chariot 2 x 12 niveaux	930 x 630 x 1790	320 à 370	<u>800 091</u>	1095 €	<u>800 092</u>	1236 €



12 niveaux entrée sens longueur

Capacité: 24 plateaux, entrées dos à dos. Espace entre niveaux: 125 mm.



800 096

Désignation	Dim. L x l x h hors-tout (mm)	Longueur des plateaux (mm)	Chariots sans parois		Chariots avec parois	
			Réf.	Prix H.T	Réf.	Prix H.T
Chariot 2 x 12 niveaux	620 x 790 x 1790	400 à 480	<u>800 093</u>	872 €	<u>800 094</u>	1037 €
Chariot 2 x 12 niveaux	700 x 790 x 1790	480 à 560	<u>800 095</u>	878 €	<u>800 096</u>	1042 €

Options

Supplément pour 4 roues à chape inox pour chariots cafétéria (**préfixe 83** au lieu de 80): **139 €**





Suppléments pour autres coloris d'habillage

Les parois standard des chariots cafétérias sont réalisées en stratifié compact beige épaisseur 2 mm.

Vous pouvez personnaliser l'habillage des 2 côtés extérieurs de vos chariots en choisissant l'un des coloris ci-dessous (commande x 3 chariots minimum). Les suppléments sont à ajouter aux prix des chariots avec parois.

- Réf. 702 097, habillage personnalisé pour chariot à 6 niveaux, supplément par chariots: 178 € h.t.
- Réf. 702 098, habillage personnalisé pour chariots à 12 niveaux avec entrée sens largeur, supplément par chariots: 353 € h.t.
- Réf. 702 099, habillage personnalisé pour chariots à 12 niveaux avec entrée sens longueur, supplément par chariots: 534 € h.t.

La personnalisation est effectuée par le collage d'un film résistant au nettoyage sur la face extérieure des parois stratifiées. Nous proposons un choix de coloris proches des 19 coloris d'habillage de selfs (nuancier sur demande).

LES COLORIS STANDARD D'HABILLAGES DES MEUBLES DE DISTRIBUTION TOURNUS (EN SUPPLÉMENT)

Bleu de Delft	Rouge cerise	Jaune tournesol	Jaune citron	Vert pomme	Orange	Rose fuchsia
Violine	Noir	Béton clair	Béton Chicago gris foncé	Aluminium brossé	Blanc alpin	
Érable américain champagne	Chêne bardolino naturel	Chêne kendal huilé	Shorewood	Fleetwood brun	Noyer du pacifique tabac	

Possibilité aussi de personnaliser les chariots avec votre logo ou celui de vos clients: nous consulter.

CHARIOTS POUR CASIERS À VAISSELLE



804 193

804 196

Chariot à 8 niveaux horizontaux pour le stockage des casiers à vaisselle. Construction soudée en acier inoxydable. Montants tubes carrés 25 x 25 mm. Glissières soudées en continu à l'argon. 4 roues pivotantes Ø 125 mm, dont 2 à frein, à chape polyamide. Pare-chocs annulaires. Espace entre niveaux: 189 mm.

Chariot pour stockage des casiers sur la tranche: construction soudée en acier inoxydable. Structure tube 25 x 25 mm. 3 niveaux espacés de 535 mm, comportant une barre d'arrêt en partie arrière. 4 roues pivotantes Ø 125 mm à chape polyamide dont 2 à frein. Pare-chocs annulaires. Capacité: 8 casiers 500 x 500 mm par niveau, soit un total de 24 casiers.



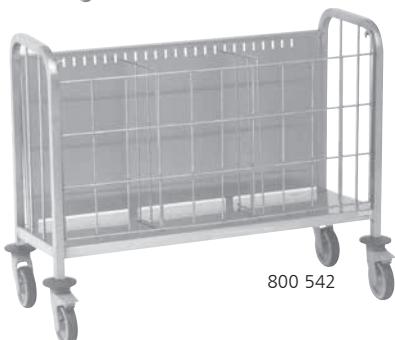
Désignation	Dim. L x P x h hors-tout (mm)	Référence	Prix h.t.
Chariot à 8 niveaux horizontaux	630 x 630 x 1785	<u>804 193</u>	641 €
Chariot pour stockage des casiers sur la tranche	1000 x 500 x 1785	<u>804 196</u>	788 €
Housse avec fermeture à glissières pour chariot 8 niveaux	585 x 600 x 1620	<u>221 231</u>	244 €

LES +
TOURNUS

- Fond ajouré et incliné pour faciliter l'écoulement des eaux de nettoyage.
- Grilles de séparation anti-chute réglables pour adaptation au modèle de vaisselle utilisé.
- Sur les chariots avec grille escamotable, la grille avant peut être crochétée à l'arrière pour faciliter l'accès pendant le chargement et le déchargement.



800 541



800 542



800 585



800 587



CHARIOTS PORTE-ASSIETTES

Construction en acier inoxydable. Arceaux en tube 25 x 25 mm avec séparations réglables. 4 roues pivotantes Ø 125 mm à chape polyamide dont 2 à frein. Pare-chocs annulaires. Assiettes jusqu'à Ø 290 mm.

Chariots soudés

Désignation	Dim. L x l x h hors-tout (mm)	avec grilles de séparation anti-chute		avec séparations + grille avant escamotable	
		Réf.	Prix h.t.	Réf.	Prix h.t.
Chariot 200 assiettes	1065 x 450 x 810	<u>800 541</u>	611 €	<u>800 542</u>	747 €
Chariot 300 assiettes	1065 x 450 x 1000	<u>800 546</u>	699 €	<u>800 547</u>	829 €
Chariot 400 assiettes	1065 x 740 x 810	<u>800 551</u>	795 €	<u>800 552</u>	912 €

Chariots livrés à plat

Désignation	Dim. L x l x h hors-tout (mm)	Référence	Prix h.t.
Chariot 200 assiettes avec séparations anti-chute	1065 x 450 x 810	<u>800 561</u>	702 €
Chariot 300 assiettes avec séparations anti-chute	1065 x 450 x 1000	<u>800 566</u>	796 €

Chariots soudés avec plate-forme réhaussée

Plate-forme réhaussée, pour une utilisation plus ergonomique: hauteur 460 mm sur chariot 200 assiettes et 485 mm sur chariot 400 assiettes.

Désignation	Dim. L x l x h hors-tout (mm)	Avec grilles de séparation anti-chute		Avec séparations + grille avant escamotable	
		Réf.	Prix h.t.	Réf.	Prix h.t.
Chariot 200 assiettes	1065 x 450 x 1000	<u>800 575</u>	639 €	<u>800 578</u>	759 €
Chariot 400 assiettes	1065 x 740 x 1000	<u>800 576</u>	835 €	<u>800 579</u>	952 €

Chariots soudés à 2 niveaux

Chariots comportant 2 plate-formes pour augmenter le volume de stockage et pour une utilisation plus ergonomique. Construction soudée, plate-formes légèrement inclinées pour une bonne stabilité des produits stockés.

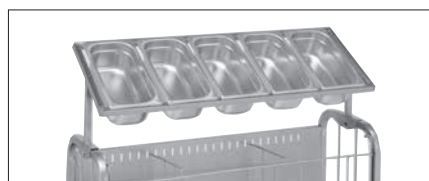
Désignation	Dim. L x l x h hors-tout (mm)	Référence	Prix h.t.
Chariot à 2 niveaux hauteur avant des plate-formes 350 et 785 mm	930 x 670 x 1160	<u>800 585</u>	1193 €
Chariot à 2 niveaux hauteur avant des plate-formes 600 et 1000 mm	930 x 670 x 1410	<u>800 586</u>	1236 €

Chariot soudés à 3 niveaux

Désignation	Dim. L x l x h hors-tout (mm)	Référence	Prix h.t.
Chariot à 3 niveaux hauteur avant des plate-formes 290, 690 et 1090 mm	990 x 670 x 1410	<u>800 587</u>	1311 €



Accessoires pour chariots porte-assiettes



Distributeur à couverts (capacité 5 bacs GN 1/3 non fournis), ht 300 mm. Réf: 800 571

Désignation	Référence	Prix h.t.
Distributeur à couverts (1)	<u>800 571</u>	215 €
Séparation supplémentaire pour chariots 200 assiettes	<u>228 263</u>	21 €
Séparation supplémentaire pour chariots 300 assiettes	<u>228 264</u>	32 €
Séparation supplémentaire pour chariots 400 assiettes	<u>228 265</u>	39 €
Housse pour chariots 200 assiettes	<u>228 196</u>	83 €
Housse pour chariots 300 assiettes	<u>228 197</u>	104 €
Housse pour chariots 400 assiettes et chariot soudé 2 niveaux hauteur 1160 mm	<u>228 198</u>	96 €
Housse pour chariots 200 assiettes équipé d'un distributeur à couverts	<u>229 600</u>	162 €
Housse pour chariots 300 assiettes équipé d'un distributeur à couverts	<u>229 601</u>	174 €
Housse pour chariots 400 assiettes équipé d'un distributeur à couverts et pour chariots à 2 niveaux hauteur 1410 mm (2)	<u>229 602</u>	174 €

(1) Convient pour tous les chariots porte-assiettes hormis les chariots à 2 et 3 niveaux

(2) Dim. de la housse 1035 x 700 x ht 920 mm.

Options

Supplément pour chariot porte-assiettes avec roues à chape inox (**préfixe 83** au lieu de 80): **139 €**



805 602

CHARIOTS PORTE-BACS GN

Pour égouttage et stockage des bacs, grilles et couvercles GN. Construction en acier inoxydable. Structure tube en acier inoxydable 25 x 25 mm soudée. Grilles amovibles en fil inox Ø 6 et 4 mm. Barres d'arrêt escamotables. 4 roues pivotantes Ø 125 mm à chape polyamide dont 2 à frein. Pare-choc annulaires.

Les chariots comportent 4 niveaux espacés de 325 mm. Le 2^{ème} niveau est escamotable et permet alors un espace de rangement haut de 530 mm (photo ci-contre).

Désignation	Dim. L x l x h hors-tout (mm)	Référence	Prix h.t.
Chariot de stockage petit modèle, 38 cases par niveau, pas de 30 mm	1270 x 620 x 1705	<u>805 602</u>	2089 €
Chariot de stockage grand modèle, 51 cases par niveau, pas de 30 mm	1670 x 620 x 1705	<u>805 605</u>	2474 €
Housse pour chariot petit modèle	1270 x 620 x 1705	<u>229 517</u>	398 €
Housse pour chariot grand modèle	1670 x 620 x 1705	<u>229 518</u>	445 €

Options

Supplément pour chariot de stockage petit et grand modèle avec roues à chape inox (**préfixe 83** au lieu de 80): **139 €**





PORTE-CASIERS ET PORTE-PLATEAUX



800 101

800 102



800 111

800 112



800 125

800 130



230 532

Porte-casiers G.A.

Construction en acier inoxydable. Plateau inox épaisseur 12/10^{ème} mm. Dimensions utiles 510 x 510 mm. Dossieret boulonné. 4 roues pivotantes Ø 100 mm à chape acier électrozingué. Charge maxi 80 kg.

Désignation	Dim. L x l x h hors-tout (mm)	Référence	Prix h.t.
Porte-casiers GA tout inox	515 x 515 x 165	<u>800 101</u>	190 €
Porte-casiers GA tout inox à dossieret	600 x 515 x 850	<u>800 102</u>	265 €

Porte-casiers avec fond ABS

Châssis en acier inoxydable. Tube 25 x 25 mm. Plateau amovible en ABS. Dimensions utiles 510 x 510 mm. Dossieret boulonné. 4 roues pivotantes dont 2 à freins, Ø 125 mm à chape polyamide avec pare-chocs annulaires. Charge maxi 150 kg.

Désignation	Dim. L x l x h hors-tout (mm)	Référence	Prix h.t.
Porte-casiers fond ABS	570 X 570 x 225	<u>800 111</u>	274 €
Porte-casiers fond ABS à dossieret	630 X 570 x 900	<u>800 112</u>	364 €

Porte-casiers et porte-plateaux tout inox

Construction en acier inoxydable. Tube 25 x 25 mm. Plateau inox amovible ép.12/10^{ème} mm. Dimensions utiles 510 x 510 mm (porte-casiers) et 750 x 510 mm (porte-plateaux polyvalent). Dossieret boulonné. 4 roues pivotantes dont 2 à freins, Ø 125 mm à chape polyamide avec pare-chocs annulaires. Charge maxi 150 kg.

Désignation	Dim. L x l x h hors-tout (mm)	Référence	Prix h.t.
Porte-casiers tout inox	570 x 570 x 225	<u>800 125</u>	295 €
Porte-casiers tout inox à dossieret	630 x 570 x 900	<u>800 126</u>	386 €
Porte-plateaux tout inox à dossieret	870 x 570 x 900	<u>800 130</u>	423 €

Accessoires

Désignation	Référence	Prix h.t.
Housse cloche 530 x 530 x h. 300 mm pour porte-casiers	<u>230 532</u>	124 €
Housse cloche 750 x 510 x h. 300 mm pour porte-plateaux	<u>221 234</u>	130 €

Options

Supplément pour porte-casiers et porte-plateaux* avec roues à chape inox (préfixe 83 au lieu de 80): 113 €

* Ne convient pas pour les porte-casiers GA



Socle rouleurs euronormes

Socle pour plateaux ou bacs 600 x 400 mm. Construction en acier inoxydable alimentaire. Plateau inox épaisseur 12/10^{ème} de mm. Dimensions utiles 610 x 410 mm. Dossieret boulonné. 4 roues pivotantes Ø 100 mm à chape électrozingué. Charge maxi 80 kg.

Désignation	Dim. L x l x h hors-tout (mm)	Référence	Prix h.t.
Socle rouleur euronorme	615 x 415 x 165	<u>800 105</u>	212 €
Socle rouleur euronorme avec dossieret	700 x 415 x 850	<u>800 106</u>	299 €



CUVES SUR ROUES

Cuve de trempage:

Cuve pour le trempage et le lavage des casiers et des grosses pièces, hauteur 900 mm. Construction en acier inoxydable, bac 600 x 600 x 300 mm avec bonde de vidange, vanne quart-de-tour et évacuation tube inox Ø 42 mm descendant à 110 mm du sol. Châssis tube 25 x 25 mm avec 4 entretoises, 4 roues pivotantes à chape polyamide dont 2 à frein.

Cuves inox 140 litres:

- **Réf: 806 050:** avec grille crépine et bonde surverse. 4 roues pivotantes Ø 125 mm, à chape électrozinguée dont 2 à frein.
- **Réf: 806 051:** avec bonde à levier + grille d'arrêt. 4 roues pivotantes Ø 125 mm, à chape polyamide dont 2 à frein.

Cuves en polyéthylène avec bouchon de vidange:

4 roues à chape inox: 2 fixes, 2 pivotantes Ø 160 mm.

Désignation	Dim. L x l x h hors-tout (mm)	Référence	Prix h.t.
Cuve de trempage 100 litres en acier inoxydable	740 x 740 x 900	<u>806 066</u>	1586 €
Cuve 140 litres en acier inoxydable	810 x 560 x 540	<u>806 050</u>	1312 €
Cuve 140 litres en inox surélevée	810 x 560 x 750	<u>806 051</u>	1579 €
Cuve 220 litres en polyéthylène	900 x 700 x 735	<u>816 155</u>	1044 €
Cuve 310 litres en polyéthylène	1200 x 800 x 805	<u>816 157</u>	1563 €
Cuve 500 litres en polyéthylène	1200 x 800 x 1095	<u>816 158</u>	2208 €

Supplément pour roulettes à chape inox sur cuve 806 050 - Réf: 702 202 - Prix h.t.: 159 €





CHARIOTS À GLISSIÈRES GASTRONORMES

LES +
TOURNUS

- **Robustesse :**
charge maxi 250 kg par chariot et 20 kg par niveau.
- **Ergonomie :**
entretoise intermédiaire de renfort sur chariots 10-17-20 niveaux et GN 2/1 à 15 niveaux laissant une accessibilité maximale pour le chargement frontal.



Construction en acier inoxydable. Montants tubes carrés 25 x 25 mm. Glissières soudées argon avec butées d'arrêt en extrémité. 4 roues pivotantes Ø 125 mm, dont 2 à frein, à chape polyamide. Pare-chocs annulaires.

Dimensions hors-tout : chariots GN 1/1 655 x 455 mm, chariot GN 2/1 775 x 660 mm. Les chariots à 6 et 8 niveaux comportent une tablette supérieure. Charge maxi : 250 kg par chariot et 20 kg par niveau.



Chariots à glissières GN soudés

Désignation	e* (mm)	Hauteur (mm)	Nombre de niveaux	Référence	Prix h.t.
Chariot GN 1/1 avec tablette	81	760	6	804 201	516 €
Chariot GN 1/1 avec tablette	81	900	8	804 203	536 €
Chariot GN 1/1	144	1650	10	804 204	552 €
Chariot GN 1/1	81	1490	15	804 206	552 €
Chariot GN 1/1	81	1650	17	804 207	557 €
Chariot GN 1/1	77	1785	20	804 209	570 €
Chariot GN 2/1 avec tablette	81	760	6	804 231	585 €
Chariot GN 2/1 avec tablette	81	900	8	804 233	595 €
Chariot GN 2/1	144	1650	10	804 234	603 €
Chariot GN 2/1	81	1490	15	804 236	603 €
Chariot GN 2/1	81	1650	17	804 237	611 €
Chariot GN 2/1	77	1785	20	804 239	638 €

(*) e : espace vertical entre glissières

Options

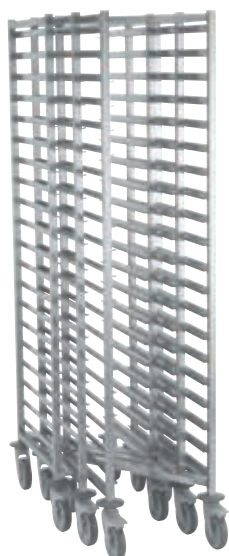
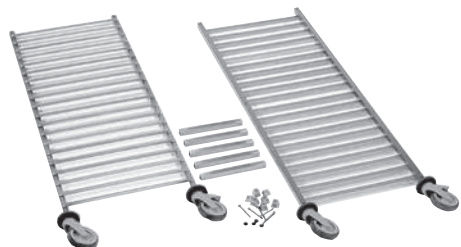
Supplément pour chariots GN soudés, livrés à plat ou encastrables avec 4 roues à chape inox dont 2 à freins (**préfixe 83** au lieu de 80) : **139 €**

Supplément pour chariots GN soudés, livrés à plat ou encastrables avec barre de fermeture (**préfixe 84** au lieu de 80) : **212 €**

Chariot logistique

Construction en acier inoxydable. Montants tubes carrés 25 x 25 mm. Glissières soudées avec butées d'arrêt en extrémité. Barre de fermeture pour une utilisation intensive : transport en véhicules, chargement, déchargement, passage de portes tout en étant lourdement chargé. Roues Ø 125 mm à chape inox non débordantes pour minimiser l'encombrement. Dimensions hors-tout : 583 x 384 mm, hauteur 1485 mm. Espace entre glissières : 81 mm.

Désignation	Référence	Prix h.t.
Chariot logistique GN 1/1 à 15 niveaux	804 212	1185 €



228 169



Chariots à glissières livrés à plat

Livraison à plat sous film rétractable. Assemblage par vis.

Désignation	e* (mm)	Hauteur (mm)	Nombre de niveaux	Référence	Prix h.t.
Chariot GN 1/1 (livré à plat)	81	1490	15	804 216	616 €
Chariot GN 1/1 (livré à plat)	81	1650	17	804 217	624 €
Chariot GN 1/1 (livré à plat)	77	1785	20	804 219	651 €
Chariot GN 2/1 (livré à plat)	81	1490	15	804 246	689 €
Chariot GN 2/1 (livré à plat)	81	1650	17	804 247	696 €
Chariot GN 2/1 (livré à plat)	77	1785	20	804 249	725 €

(*) e: espace vertical entre glissières

Chariots à glissières GN encastrables

Désignation	e* (mm)	Dim. L x l x h hors-tout (mm)	Nombre de niveaux	Référence	Prix h.t.
Chariot GN 1/1 encastrable	77	655 x 455 x 1785	20	804 229	771 €
Chariot GN 2/1 encastrable	77	775 x 655 x 1785	20	804 259	923 €

(*) e: espace vertical entre glissières

Housses lavables

Housses cloches pour les chariots GN à 6-8 niveaux. Housses avec fermeture à glissières pour les chariots GN à 10 niveaux et plus.

Désignation	Dimensions P x L x h (mm)	Pour chariots	Référence	Prix h.t.
Housse	590 x 405 x 740	GN 1/1 6-8 niveaux	221 235	139 €
Housse	710 x 610 x 740	GN 2/1 6-8 niveaux	221 236	141 €
Housse	605 x 405 x 1325	GN 1/1 à 15 niveaux*	221 240	150 €
Housse	725 x 610 x 1325	GN 2/1 à 15 niveaux	221 241	167 €
Housse	590 x 405 x 1620	GN 1/1 à 10-17-20 niveaux	228 168	166 €
Housse	710 x 610 x 1620	GN 2/1 à 10-17-20 niveaux	228 169	169 €

(*) y compris le chariot logistique

Housses jetables en carton

Housses jetables en polyéthylène alimentaire épaisseur 50 microns: livrées par carton de 100 housses.

Désignation	Pour chariots	Référence	Prix h.t.
Lot de 100 housses polyéthylène	GN 1/1	228 170	186 €
Lot de 100 housses polyéthylène	GN 2/1	228 171	231 €

Housses jetables en rouleaux

Dévidoir de housses en rouleau en acier inoxydable. Convient pour les rouleaux longueur maxi 80 cm et diamètre maxi 30 cm. Fixation murale par 4 vis. **Housses jetables** en polyéthylène alimentaire, épaisseur 15 microns, livrées en rouleau de 180 housses pré-découpées convenant pour les chariots jusqu'à hauteur 1785 mm.

Désignation	Dimensions (mm)	Référence	Prix h.t.
Dévidoir pour housses en rouleau	L 1050 x P 300 x H. 250	805 776	210 €
Le rouleau de 180 housses GN 1/1	L 600 X Ø 260	221 440	123 €
Le rouleau de 180 housses GN 2/1	L 800 X Ø 260	221 439	195 €

CHARIOTS À GLISSIÈRES EURONORMES

LES +
TOURNUS

- Chariots robustes.
- Roues inoxydables.
- Qualité du roulement.



804 159

804 155

Construction en acier inoxydable alimentaire. Montants tubes carrés 25 x 25 mm. Glissières soudées argon avec butées d'arrêt en extrémité. 4 roues pivotantes Ø 125 mm, à chape polyamide dont 2 à frein. Pare-chocs annulaires. Le chariots à 9 niveaux comporte une tablette supérieure. Charge maxi : 250 kg par chariot et 20 kg par niveau.

Chariots euronormes	Entrée (mm)	e* (mm)	Dim. L x l x h hors-tout (mm)	Nombre de niveaux	Référence	Prix h.t.
400 x 600 mm	400	70	725 x 540 x 900	9	804 155	553 €
400 x 600 mm	400	125	725 x 540 x 1785	12	804 156	553 €
400 x 600 mm	400	94	725 x 540 x 1785	16	804 157	611 €
600 x 400 mm (1)	600	94	525 x 732 x 1785	16	804 158	595 €
400 x 600 mm	400	75	725 x 540 x 1785	20	804 159	658 €
600 x 400 mm (1)	600	75	525 x 732 x 1785	20	804 160	636 €
400 x 800 mm	400	75	925 x 540 x 1785	20	804 161	813 €
600 x 800 mm (1)	600	94	925 x 732 x 1785	16	804 162	801 €
600 x 800 mm (1)	600	75	925 x 732 x 1785	20	804 163	823 €

(*) e : espace vertical entre glissières

(1) l'entrée 600 mm ne convient pas pour les plateaux ABS.

Accessoires pour chariots euronormes

Désignation	Réf.	Prix h.t.
Housse lavable en PVC (pour chariots 400 x 600 mm, entrée 400 mm sauf 9 niveaux)	229 519	222 €

Option

Supplément pour chariot euronormes avec 4 roues à chape inox dont 2 à freins (préfixe 83 au lieu de 80) : **139 €**

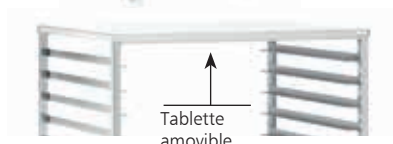
Supplément pour chariots GN soudés, livrés à plat ou encastrables avec barre de fermeture (préfixe 84 au lieu de 80) : **212 €**

CHARIOTS DE STOCKAGE

Chariots euronormes en acier inoxydable. Montants tubes carrés 25 x 25 mm. Glissières soudées argon avec butées d'arrêt en extrémité. 4 roues pivotantes Ø 125 mm à chape acier électrozingué, non débordantes, conçues pour les fortes charges, le passage en surgélation (-40°C) et en chambre de poussé.



814 322



Tablette amovible

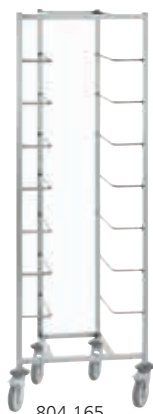
Chariots euronormes de stockage	Entrée (mm)	e* (mm)	Dim. L x l x h hors-tout (mm)	Nombre de niveaux	Référence	Prix h.t.
600 x 800 mm	600	75	855 x 662 x 1775	20	814 321	977 €
800 x 600 mm	800	75	655 x 862 x 1775	20	814 322	903 €
1000 x 700 mm	1000	75	755 x 1062 x 1775	20	814 323	1045 €
1000 x 800 mm	1000	75	855 x 1062 x 1775	20	814 324	1077 €

Avec tablette amovible

600 x 800 mm	600	75	855 x 662 x 1775	20	824 321	1145 €
800 x 600 mm	800	75	655 x 862 x 1775	20	824 322	1072 €
1000 x 700 mm	1000	75	755 x 1062 x 1775	20	824 323	1245 €
1000 x 800 mm	1000	75	855 x 1062 x 1775	20	824 324	1304 €



CHARIOTS POUR BACS À PÂTONS



804 165



Chariots pour bacs et bassines à pâte, ronds et rectangulaires. Construction soudée en acier inoxydable.

Charge maximale par niveau: 15 kg. Poids net: 13 kg.

- **Structure tubes:** Montants et entretoises tubes carrés en acier inoxydable de section 25 x 25 mm, d'épaisseur 12/10^{ème} mm 2 entretoises basse tube en acier inoxydable de section 25 x 25 mm, d'épaisseur 12/10^{ème} mm.
- **Glissières:** 7 niveaux de glissières en tube cintré en acier inoxydable Ø 12 mm espacées de 183 mm. Emmanchés dans les montants et soudés en continu de l'argon sans apport de métal. Avec butées d'arrêt en extrémité.
- **Roues:** 4 roues pivotantes Ø 125 mm à chape polyamide, dont 2 à frein.

Chariots pour bacs	Entrée (mm)	Dim. L x l x h hors-tout (mm)	Référence	Prix h.t.
À 8 niveaux	195	660 x 470 x 1810	<u>804 165</u>	685 €

BAC À FARINE

Acier inoxydable. 4 roues pivotantes Ø 100 mm à chape acier électrozingué.

Désignation	Dim. L x l x h hors-tout (mm)	Référence	Prix h.t.
Bac à farine 120 l + couvercle inox	605 x 395 x 725	<u>907 005</u>	790 €
Bac à farine 120 l avec séparation + couvercle inox	605 x 395 x 725	<u>806 150</u>	980 €



907 005

CHARIOTS PORTE-USTENSILES



906 440



801 331



801 310

- **Arbre à crochets:** construction en acier inoxydable. 4 roues pivotantes Ø 100 mm à chape acier électrozingué. 12 tiges porte-ustensiles.
- **Chariot porte-accessoires:** construction en acier inoxydable. 4 roues pivotantes Ø 100 mm à chape acier électrozingué. 1 bac GN 1/1, profondeur 40 mm amovible, 3 barres porte-ustensiles dont 1 à crochets.
- **Chariot du chef:** construction en acier inoxydable. 4 roues pivotantes Ø 125 mm à chape polyamide, axe et billes inox. Cadre à glissières 7 niveaux GN 2/1, 1 plaque polyéthylène, 1 support pour 6 bacs en copolyester GN 1/6 profondeur 100 mm fournis, 1 boîte à couteaux latérale, 1 tringle porte-accessoires.

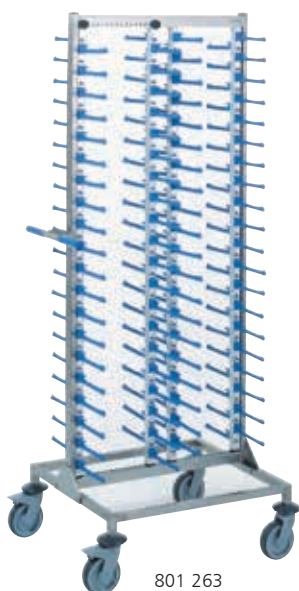
Désignation	Dim. L x l x h hors-tout (mm)	Référence	Prix h.t.
Arbre à crochets	660 x 640 x 1755	<u>906 440</u>	762 €
Chariot porte-accessoires	560 x 365 x 1600	<u>801 310</u>	899 €
Chariot du chef	590 x 690 x 1750	<u>801 331</u>	1848 €

LES +
TOURNUS

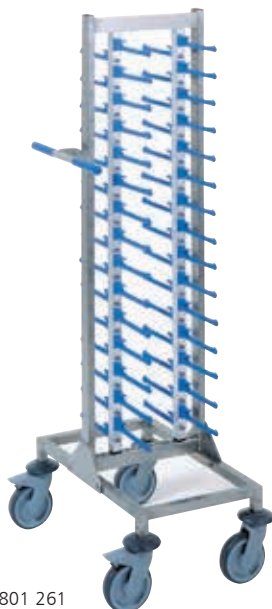
- **Excellente tenue des assiettes :** les assiettes reposent sur 4 points, sont tenues par dessus et par dessous, assurant ainsi une position parfaitement horizontale.
- **Transport des assiettes en toute sécurité :** grâce au revêtement anti-dérapant des doigts et au système de clips brevetés.



801 232



801 263



801 261



228 176



228 179

PORTE-ASSIETTES GARNIES

Structure en acier inoxydable. Montants supports de doigts en aluminium anodisé, tube 25 x 25 mm. Doigts anti-dérapants. Espace entre niveaux: 70 mm. Supports réglables suivant la dimension des assiettes (jusqu'à Ø 32 cm). Les chariots comportent 4 roues pivotantes Ø 125 mm à chape polyamide dont 2 à frein.

Porte-assiettes garnies muraux

Désignation	Dim. L x l x h hors-tout (mm)	Référence	Prix h.t.
Porte-assiettes mural, 1 pile: 10 assiettes	371 x 248 x 770	801 231	320 €
Porte-assiettes mural 2 piles: 20 assiettes	711 x 248 x 770	801 232	615 €

Chariots porte-assiettes garnies

Désignation	Dim. L x l x h hors-tout (mm)	Référence	Prix h.t.
Chariot porte-assiettes, 2 piles: 30 assiettes	420 x 670 x 1412	801 261	1095 €
Chariot porte-assiettes, 4 piles: 60 assiettes	730 x 670 x 1412	801 262	1693 €
Chariot porte-assiettes, 4 piles: 80 assiettes	730 x 670 x 1762	801 263	1986 €
Chariot porte-assiettes, 6 piles: 120 assiettes	1040 x 670 x 1762	801 264	2804 €

Housses pour chariots porte-assiettes

Housses avec fermetures à glissières verticales et horizontales pour passage de la poignée.

Désignation	Référence	Prix h.t.
Housse lavable pour chariot 80 assiettes	228 176	255 €
Housse lavable pour chariot 120 assiettes	228 177	284 €
Housse isotherme pour chariot 80 assiettes	228 179	491 €
Housse isotherme pour chariot 120 assiettes	228 180	606 €



SOMMAIRE

REMISE - MAINTEN
EN TEMPÉRATURE

CHARIOTS

TABLES

PLONGES

MEUBLES

MEUBLES
CHAUDS FROIDS

MOBILIER
CHR

RAYONNAGE

HYGIÈNE

CANIVEAUX
SIPHONS

TRI EN SALLE
LAVERIE

BACS
ET PLATEAUX

CUVIER GN



806 071

Construction soudée en acier inoxydable. Capacité: 2 bacs GN 1/1 ou un bac GN 2/1, profondeur 200 mm (bacs non fournis). 4 roues pivotantes Ø 125 mm, à chape polyamide, dont 2 à frein.

Désignation	Dim. L x P x H hors-tout (mm)	Référence	Prix h.t.
Cuvier GN encastrable	740 x 625 x 850	806 071	491 €

Supplément pour 4 roues à chape inox - Réf: 702 180 - Prix h.t.: 139 €

CHARIOT POUR PETIT DÉJEUNER



800 066

Chariot avec tablette supérieure et galerie anti-chute. 2 x 7 niveaux GN 1/1 entrée 325 mm. Dossieret de poussage. 4 roues pivotantes à chape polyamide dont 2 à frein. Pare-chocs annulaires.

Désignation	Dim. L x l x h hors-tout (mm)	Référence	Prix h.t.
Chariot pour petit déjeuner	850 x 640 x 1020	800 066	1209 €



CHARIOTS BAIN-MARIE

Construction en acier inoxydable pour bacs GN 1/1 profondeur 200 mm (en supplément). Cuves indépendantes réglées par thermostats séparés avec voyants lumineux. Chauffage par résistances blindées. Butoirs de protection et étagère basse.

Vidange par vanne 1/4 tour. 4 roues pivotantes Ø 125 mm à chape polyamide dont 2 à frein. Tension 230V 50 Hz.



812 321

Désignation	Dim. L x l x h hors-tout (mm)	Référence	Prix h.t.
Chariot bain-marie 2 bacs	900 x 650 x 900	812 321	2274 €
Chariot bain-marie 3 bacs	1300 x 650 x 900	812 322	3079 €



CHARIOTS DE CUISINE



- **Chariot tranche-pain:** acier inoxydable. 4 roues pivotantes Ø 125 mm, à chape polyamide, dont 2 à frein. Emplacement coupe-pain en partie supérieure. Largeur 350 mm, 2 bacs copolyester GN 2/1, profondeur 200 mm sur glissières fournis.
- **Chariot pour sachets sous-vide:** acier inoxydable. 4 roues pivotantes Ø 125 mm, à chape polyamide, dont 2 à frein. Support amovible pour sacs poubelle 50 litres. Plaque polyéthylène, tôle perforée. Bac GN 1/1 en polypropylène sur glissières.
- **Chariot de dessouvidage:** acier inoxydable. 4 roues pivotantes Ø 125 mm, à chape polyamide. Tôle perforée. Bac en polyéthylène sur glissières.
- **Chariot à épices:** acier inoxydable. 4 roues pivotantes Ø 125 mm, à chape polyamide dont 2 à frein. Fourni avec 8 bacs copolyester GN 1/6 profondeur 100 mm + couvercle.



Désignation	Dim.L x l x h hors-tout(mm)	Référence	Prix h.t.
Chariot tranche-pain	770 x 700 x 775	<u>801 341</u>	1288 €
Chariot pour sachets sous-vide	850 x 600 x 850	<u>906 521</u>	1323 €
Chariot de dessouvidage	850 x 600 x 850	<u>906 520</u>	1008 €
Chariot à épices	720 x 410 x 750	<u>906 446</u>	894 €

CHARIOT À DESSERVIR



Chariot fourni avec 3 bacs à couverts inox GN 1/3, profondeur 100 mm, trou-vidé déchets avec collerette. 4 roues pivotantes à chape polyamide dont 2 à frein. Pare-chocs annulaires.

Désignation	Dim. L x l x h hors-tout (mm)	Référence	Prix h.t.
Chariot à desservir	1330 x 640 x 920	<u>800 061</u>	1220 €

CHARIOT POLYVALENT

Chariot avec 2 plateaux 1000 x 600 mm. **Plateaux lisses robustes.** Poignée horizontale. Charge maxi: **100 kg par plateau.** 4 roues pivotantes Ø 125 mm dont 2 à frein.



Désignation	Dim. L x l x h hors-tout (mm)	Référence	Prix h.t.
Chariot polyvalent	1070 x 670 x 850	<u>801 625</u>	684 €

Option

Supplément pour chariot à desservir et chariot polyvalent avec roues à chape inox (**préfixe 83** au lieu de 80) : **139 €**



CHARIOTS À PLATE-FORME



802 160



802 162

Plate-forme 1000 x 600 mm. 4 roues pivotantes Ø 160 mm en nylon avec chape acier électrozingué et bandage en caoutchouc gris. Charge maxi : 350 kg.

Désignation	Dim.L x l x h hors-tout (mm)	Référence	Prix h.t.
Chariot plate-forme aluminium à claires voies	1250 x 600 x 1000	<u>802 160</u>	750 €
Chariot plate-forme aluminium à dessus plein	1250 x 600 x 1000	<u>802 162</u>	922 €
Chariot plate-forme inox à claires voies	1200 x 600 x 1000	<u>802 165</u>	950 €
Chariot plate-forme inox à dessus plein	1200 x 600 x 1000	<u>802 166</u>	1174 €

Supplément pour pare-chocs caoutchouc sur 3 côtés - Réf. 702 211 - Prix h. t. **290 €**

Option

Supplément pour chariot à plate-forme équipé de 4 roulettes Ø 160 mm à chape inox (préfixe 81 au lieu de 80) - Prix h.t. : **250 €**

CHARIOTS LABORATOIRES



801 271

Construction en tube inox 35 x 35 mm. Panier porte-barquettes inox crochetable. 4 roues pivotantes Ø 125 mm à chape acier électrozingué dont 2 à frein.

Désignation	Dim.L x l x h hors-tout (mm)	Référence	Prix h. t.
Porte-barquettes simple, panier 1220 x 400 x 500 mm	1310 x 500 x 750	<u>801 271</u>	1020 €
Porte-barquettes double, paniers 1220 x 400 x 500 mm	1310 x 500 x 1110	<u>801 276</u>	1996 €

CHARIOTS À DENTS



802 010

Construction en aluminium. Charge maxi : 600 kg. 4 roues : 2 fixes, 2 pivotantes, à chape acier électrozingué Ø 160 mm (chariot petit modèle), Ø 200 mm (chariot grand modèle).

Désignation	Dim.L x l x h hors-tout (mm)	Référence	Prix h.t.
Chariot à dents petit modèle	1150 x 750 x 1800	<u>802 010</u>	1953 €
Chariot à dents grand modèle	1800 x 750 x 1800	<u>802 020</u>	2708 €

- Supplément pour chariot équipé de 4 roulettes Ø 160 mm à chape inox 702 201 - Prix h.t. : **250 €**
- Supplément pour chariot équipé de 4 roulettes Ø 200 mm à chape inox 702 203 - Prix h.t. : **346 €**

CORNIÈRES D'ANGLE



Acier inoxydable, 40 x 40 mm, épaisseur 10/10^{ème} de mm, bords pincés.

Désignation	Longueurs (mm)	Référence	Prix h.t.
Cornière d'angle	1500	<u>803 392</u>	49 €
Cornière d'angle	2000	<u>803 393</u>	55 €
Cornière d'angle	2500	<u>803 394</u>	61 €

TABLES

LES +
TOURNUS

Rigidité:

plan de travail épaisseur 1,5 mm doublé par panneau stratifié double face et cadre profilé en aluminium

Confort acoustique:

plan de travail insonorisé

Facilité de montage:

par simple emboîtement autobloquant. Système breveté.

Robustesse de l'assemblage:

les angles soudés de l'étagère basse et du plan de travail assurent un aspect inaltérable à l'ensemble.

Etagère inférieure avec bords rayonnés à coins soudés.

Hygiène et sécurité:

le nettoyage est facilité grâce à l'absence totale d'interstices dans les angles.

NF Hygiène Alimentaire.

Esthétique:

bords rayonnés.
Qualité de la finition.

Stabilité:

vérins réglables en polyamide avec patins caoutchoucanti-dérapants.

Modularité:

montage instantané de tiroirs en toutes positions sur le cadre profilé, possible à tout moment.



Rapidité
de montage



Flashez sur notre
documentation!





SOMMAIRE

REMISE - MAINTEN
EN TEMPÉRATURE

CHARIOTS

TABLES

PLONGES

MEUBLES

MEUBLES
CHAUDS FROIDS

MOBILIER
CHR

RAYONNAGE

HYGIÈNE

CANIVEAUX
SIPHONS

TRI EN SALLE
LAVERIE

BACS
ET PLATEAUX

TOURNUS
EQUIPEMENT



NSF

NF

E-71700
Tournus

MADE IN FRANCE



SOYEZ À LA HAUTEUR AVEC ERGONOMIX

Ergonomix est un plan de travail à hauteur réglable. Il permet à chacun de travailler à la hauteur qui lui convient, en fonction de sa taille ou de la tâche à effectuer. Ergonomix contribue à réduire les risques de TMS (Troubles Musculo-Squelettiques) qui sont aujourd'hui la première cause d'arrêts de travail en France.

Utilisation simple

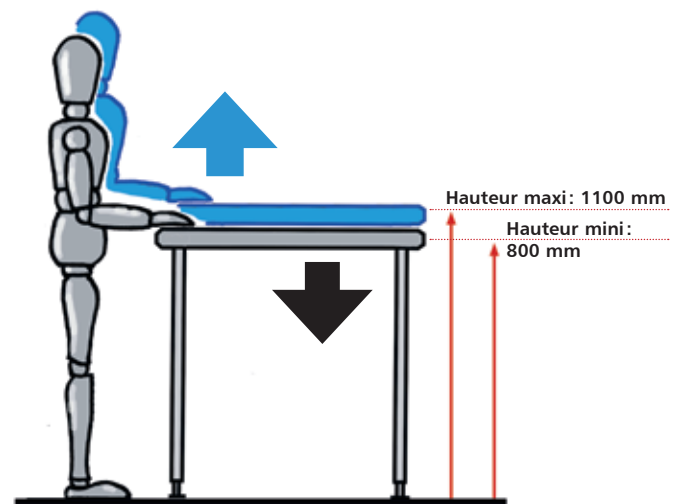
L'actionnement manuel de la manivelle permet de monter ou descendre le plateau en fonction du besoin de l'utilisateur. Il n'y a pas de raccordement électrique.



Poignée repliable après utilisation

Ergonomie

Après le réglage de la hauteur, la manivelle peut être repliée sous le plan de travail, évitant ainsi les risques d'accrochage ou de chocs.



PRÊT À L'UTILISATION

Le plan de travail est livré prêt à l'emploi, monté et vérifié dans notre usine.

Il suffit d'enlever les protections et de nettoyer le plan de travail pour la mise en service.





SOMMAIRE

REMISE - MAINTEN
EN TEMPÉRATURE

CHARIOTS

TABLES

PLONGES

MEUBLES

MEUBLES
CHAUDS FROIDS

MOBILIER
CHR

RAYONNAGE

HYGIÈNE

CANIVEAUX
SIPHONS

TRI EN SALLE
LAVERIE

BACS
ET PLATEAUX



424 702

PLAN DE TRAVAIL ERGONOMIX

Plan de travail à hauteur réglable en acier inoxydable. Dessus épaisseur 15/10^{ème} mm doublé par panneau stratifié avec sous-face aluminium. Plans de travail avec **bords avant et arrière rayonnés**. Plan de travail avec dossier arrière hauteur 100 mm et bord avant rayonné. Patins de glissement fixés à l'arrière du dossieret pour la protection du mur lors de la montée et la descente. Piétement: tubes en acier inoxydable carré 40 x 40 mm. Système hydraulique (course 0 -300 mm) commandé par une manivelle escamotable. Etagère amovible en acier inoxydable 12/10^{ème} de mm crochetable sur les entretoises. 4 vérins réglables pour l'équilibrage. Livré prêt à l'emploi, monté et vérifié dans notre usine.

Plans de travail sur piétement

Dimensions hors-tout (mm) l x L	Centraux		Centraux avec étagère		À dossieret		À dossieret avec étagère	
	Réf.	Prix h.t.	Réf.	Prix h.t.	Réf.	Prix h.t.	Réf.	Prix h.t.
700 x 1000	404 701	3256 €	424 701	3419 €	404 711	3345 €	424 711	3509 €
700 x 1200	404 702	3311 €	424 702	3492 €	404 712	3402 €	424 712	3582 €
700 x 1400	404 703	3368 €	424 703	3565 €	404 713	3458 €	424 713	3655 €
700 x 1600	404 705	3458 €	424 705	3672 €	404 715	3548 €	424 715	3762 €
700 x 1800	404 706	3560 €	424 706	3789 €	404 716	3649 €	424 716	3880 €



424 712

Plans de travail sur roues

Dimensions hors-tout (mm) l x L	Centraux		Centraux avec étagère		À dossieret		À dossieret avec étagère	
	Réf.	Prix h.t.	Réf.	Prix h.t.	Réf.	Prix h.t.	Réf.	Prix h.t.
700 x 1000	414 701	3351 €	464 701	3514 €	414 711	3441 €	464 711	3604 €
700 x 1200	414 702	3407 €	464 702	3587 €	414 712	3497 €	464 712	3677 €
700 x 1400	414 703	3463 €	464 703	3661 €	414 713	3576 €	464 713	3750 €
700 x 1600	414 705	3554 €	464 705	3768 €	414 715	3643 €	464 715	3857 €
700 x 1800	414 706	3655 €	464 706	3886 €	414 716	3745 €	464 716	3975 €



464 702



404 702
+ tiroir en option 809 504

Accessoire

Tiroir avec façade en acier inoxydable + bac GN 1/1 en polypropylène
réf. 809 504, prix ht: 287 €



TABLES INOX TS 15N

Tables en acier inoxydable, **hauteur 900 mm**, réglable jusqu'à 930 mm (hauteur 850 mm sur demande). Plan de travail épaisseur 15/10^{ème} mm doublé par panneau stratifié double face totalement étanche. **Bandeau avant hauteur 60 mm et dossier hauteur 100 mm rayonnés.** Piétement en tube inox, Ø 45 mm équipé de vérins avec embouts anti-dérapants. Montage très rapide, sans outils. Pieds arrières en retrait de 65 mm sur les tables à dossier et de 55 mm sur les tables centrales. Possibilité de montage instantané de tiroirs en toutes positions sur le cadre profilé à cet effet. Certification NF Hygiène Alimentaire.

Tables sur piétement



Dimensions hors-tout l x L (mm)	Centrales		Centrales avec étagère		À dossier		À dossier avec étagère	
	Réf.	Prix h.t.	Réf.	Prix h.t.	Réf.	Prix h.t.	Réf.	Prix h.t.
600 x 600	404 920	603 €	424 920	692 €	404 940	677 €	424 940	770 €
600 x 1000	404 921	629 €	424 921	758 €	404 941	694 €	424 941	823 €
600 x 1200	404 922	653 €	424 922	796 €	404 942	705 €	424 942	847 €
600 x 1400	404 923	709 €	424 923	876 €	404 943	739 €	424 943	902 €
600 x 1500	404 924	754 €	424 924	924 €	404 944	798 €	424 944	987 €
600 x 1600	404 925	762 €	424 925	949 €	404 945	823 €	424 945	1006 €
600 x 1800	404 926	790 €	424 926	1005 €	404 946	888 €	424 946	1097 €
600 x 2000	404 927	826 €	424 927	1063 €	404 947	902 €	424 947	1129 €
700 x 700	404 970	619 €	424 970	728 €	404 990	691 €	424 990	799 €
700 x 1000	404 971	629 €	424 971	758 €	404 991	694 €	424 991	823 €
700 x 1200	404 972	653 €	424 972	796 €	404 992	705 €	424 992	847 €
700 x 1400	404 973	709 €	424 973	876 €	404 993	739 €	424 993	902 €
700 x 1500	404 974	754 €	424 974	924 €	404 994	798 €	424 994	987 €
700 x 1600	404 975	762 €	424 975	949 €	404 995	823 €	424 995	1006 €
700 x 1800	404 976	790 €	424 976	1005 €	404 996	888 €	424 996	1097 €
700 x 2000	404 977	826 €	424 977	1063 €	404 997	902 €	424 997	1129 €
700 x 2200	404 978	914 €	424 978	1234 €	404 998	964 €	424 998	1283 €
700 x 2400	404 979	974 €	424 979	1371 €	404 999	1024 €	424 999	1423 €
800 x 1000	404 811	665 €	424 811	814 €	404 821	737 €	424 821	879 €
800 x 1200	404 812	694 €	424 812	857 €	404 822	748 €	424 822	913 €
800 x 1400	404 813	754 €	424 813	936 €	404 823	783 €	424 823	964 €
800 x 1600	404 815	778 €	424 815	986 €	404 825	872 €	424 825	1078 €
800 x 1800	404 816	835 €	424 816	1073 €	404 826	941 €	424 826	1178 €
800 x 2000	404 817	871 €	424 817	1105 €	404 827	957 €	424 827	1212 €

Les tables de hauteur 850 mm sont au même prix que les tables de hauteur 900 mm.





Tables sur roues

4 roues pivotantes Ø 125 mm à chape polyamide dont 2 à freins. Certification NF Hygiène Alimentaire.



414 973



414 993

Dimensions hors-tout l x L (mm)	Centrales		Centrales avec étagère		À dossier		À dossier avec étagère	
	Réf.	Prix h.t.	Réf.	Prix h.t.	Réf.	Prix h.t.	Réf.	Prix h.t.
600 x 600	414 920	786 €	464 920	875 €	414 940	860 €	464 940	953 €
600 x 1000	414 921	812 €	464 921	941 €	414 941	877 €	464 941	1006 €
600 x 1200	414 922	836 €	464 922	979 €	414 942	888 €	464 942	1030 €
600 x 1400	414 923	892 €	464 923	1059 €	414 943	922 €	464 943	1085 €
600 x 1500	414 924	937 €	464 924	1107 €	414 944	981 €	464 944	1170 €
600 x 1600	414 925	945 €	464 925	1132 €	414 945	1006 €	464 945	1189 €
600 x 1800	414 926	973 €	464 926	1188 €	414 946	1071 €	464 946	1280 €
600 x 2000	414 927	1009 €	464 927	1246 €	414 947	1085 €	464 947	1312 €
700 x 700	414 970	802 €	464 970	911 €	414 990	874 €	464 990	982 €
700 x 1000	414 971	812 €	464 971	941 €	414 991	877 €	464 991	1006 €
700 x 1200	414 972	836 €	464 972	979 €	414 992	888 €	464 992	1030 €
700 x 1400	414 973	892 €	464 973	1059 €	414 993	922 €	464 993	1085 €
700 x 1500	414 974	937 €	464 974	1107 €	414 994	981 €	464 994	1170 €
700 x 1600	414 975	945 €	464 975	1132 €	414 995	1006 €	464 995	1189 €
700 x 1800	414 976	973 €	464 976	1188 €	414 996	1071 €	464 996	1280 €
700 x 2000	414 977	1009 €	464 977	1246 €	414 997	1085 €	464 997	1312 €
700 x 2200	414 978	1097 €	464 978	1417 €	414 998	1147 €	464 998	1466 €
700 x 2400	414 979	1157 €	464 979	1554 €	414 999	1207 €	464 999	1606 €
800 x 1000	414 811	848 €	464 811	997 €	414 821	920 €	464 821	1062 €
800 x 1200	414 812	877 €	464 812	1040 €	414 822	931 €	464 822	1096 €
800 x 1400	414 813	937 €	464 813	1119 €	414 823	966 €	464 823	1147 €
800 x 1600	414 815	961 €	464 815	1169 €	414 825	1055 €	464 825	1261 €
800 x 1800	414 816	1018 €	464 816	1256 €	414 826	1124 €	464 826	1361 €
800 x 2000	414 817	1054 €	464 817	1288 €	414 827	1140 €	464 827	1395 €





TABLES DU CHEF TS 15N

Dessus épaisseur 15/10^{ème} mm. Bac soudé 400 x 400 x 250 mm avec tube surverse et siphon. Existe aussi sans dossieret (nous consulter).

Tables du chef avec robinet

Robinetterie mélangeuse Réf. 230 300 et siphon fournis.



Tables du chef avec robinet	Dim. l x L hors-tout (mm)	À dossieret		À dossieret avec étagère	
		Réf.	Prix h.t.	Réf.	Prix h.t.
Bac au centre	700 x 700	404 850	1266 €	424 850	1388 €
Bac à gauche	700 x 1000	404 851	1277 €	424 851	1411 €
Bac à gauche	700 x 1200	404 852	1308 €	424 852	1449 €
Bac à gauche	700 x 1400	404 853	1335 €	424 853	1503 €
Bac à gauche	700 x 1500	404 854	1366 €	424 854	1545 €
Bac à gauche	700 x 1600	404 855	1396 €	424 855	1582 €
Bac à gauche	700 x 1800	404 856	1467 €	424 856	1674 €
Bac à gauche	700 x 2000	404 857	1472 €	424 857	1708 €
Bac à droite	700 x 1000	404 861	1277 €	424 861	1411 €
Bac à droite	700 x 1200	404 862	1308 €	424 862	1449 €
Bac à droite	700 x 1400	404 863	1335 €	424 863	1503 €
Bac à droite	700 x 1500	404 864	1366 €	424 864	1545 €
Bac à droite	700 x 1600	404 865	1396 €	424 865	1582 €
Bac à droite	700 x 1800	404 866	1467 €	424 866	1674 €
Bac à droite	700 x 2000	404 867	1472 €	424 867	1708 €



Tables du chef sans robinet

Tables du chef sans robinet	Dim. l x L hors-tout (mm)	À dossieret		À dossieret avec étagère	
		Réf.	Prix h.t.	Réf.	Prix h.t.
Bac au centre	700 x 700	404 750	1132 €	424 750	1254 €
Bac à gauche	700 x 1000	404 751	1143 €	424 751	1277 €
Bac à gauche	700 x 1200	404 752	1174 €	424 752	1315 €
Bac à gauche	700 x 1400	404 753	1201 €	424 753	1369 €
Bac à gauche	700 x 1500	404 754	1232 €	424 754	1411 €
Bac à gauche	700 x 1600	404 755	1262 €	424 755	1448 €
Bac à gauche	700 x 1800	404 756	1333 €	424 756	1540 €
Bac à gauche	700 x 2000	404 757	1338 €	424 757	1574 €
Bac à droite	700 x 1000	404 761	1143 €	424 761	1277 €
Bac à droite	700 x 1200	404 762	1174 €	424 762	1315 €
Bac à droite	700 x 1400	404 763	1201 €	424 763	1369 €
Bac à droite	700 x 1500	404 764	1232 €	424 764	1411 €
Bac à droite	700 x 1600	404 765	1262 €	424 765	1448 €
Bac à droite	700 x 1800	404 766	1333 €	424 766	1540 €
Bac à droite	700 x 2000	404 767	1338 €	424 767	1574 €



Obturation du trou Ø 33 mm : Réf. 272 152 - Prix h.t. 15 €



TABLES SUSPENDUES TS 15N

Dessus épaisseur 15/10^{ème} de mm. Fixation par 2 supports muraux sous le dossier et 2 consoles Ø 45 mm avec vérins pour réglage de l'horizontalité.



404 883



404 893



404 913

Tables inox suspendues

Désignation	Dim. l x L hors-tout (mm)	Référence	Prix h.t.
Table inox suspendue	700 x 1000	404 881	885 €
Table inox suspendue	700 x 1200	404 882	898 €
Table inox suspendue	700 x 1400	404 883	959 €
Table inox suspendue	700 x 1600	404 885	1016 €
Table inox suspendue	700 x 1800	404 886	1069 €
Table inox suspendue	700 x 2000	404 887	1096 €
Table inox suspendue	700 x 2200	404 888	1161 €

Tables du chef suspendues avec robinet

Dessus épaisseur 15/10^{ème} mm. Fixation par 2 supports muraux sous le dossier et 2 consoles Ø 45 mm avec vérins pour réglage de l'horizontalité. Bac 400 x 400 x 250 mm avec tube surverse. Robinetterie mélangeuse. Réf. 230 300 fournie.

Table du chef suspendue	Dim. l x L hors-tout (mm)	Avec bac à gauche		Avec bac à droite	
		Réf.	Prix h.t.	Réf.	Prix h.t.
Avec robinet	700 x 1000	404 891	1458 €	404 901	1458 €
Avec robinet	700 x 1200	404 892	1473 €	404 902	1473 €
Avec robinet	700 x 1400	404 893	1534 €	404 903	1534 €
Avec robinet	700 x 1600	404 895	1594 €	404 905	1594 €
Avec robinet	700 x 1800	404 896	1662 €	404 906	1662 €
Avec robinet	700 x 2000	404 897	1670 €	404 907	1670 €

Tables du chef suspendues sans robinet

Table du chef suspendue	Dim. l x L hors-tout (mm)	Avec bac à gauche		Avec bac à droite	
		Réf.	Prix h.t.	Réf.	Prix h.t.
Sans robinet	700 x 1000	404 911	1324 €	404 931	1324 €
Sans robinet	700 x 1200	404 912	1339 €	404 932	1339 €
Sans robinet	700 x 1400	404 913	1400 €	404 933	1400 €
Sans robinet	700 x 1600	404 915	1460 €	404 935	1460 €
Sans robinet	700 x 1800	404 916	1528 €	404 936	1528 €
Sans robinet	700 x 2000	404 917	1536 €	404 937	1536 €

Obturation du trou Ø 33 mm : Réf. [272 152](#) - Prix h.t. **15 €**





TABLES INOX TS 15N SUR-MESURE

Tables sur pied avec dessus épaisseur 15/10^{ème} de mm. Même conception que les tables standards. Au-delà de 2500 mm: 6 pieds. Marque NF Hygiène Alimentaire. Longueurs supérieures à 2800 mm: nous consulter (longueur maxi: 3800 mm).



Largeur 600 mm

Longueurs hors-tout (mm)	Centrales		Centrales avec étagère		Avec dossier		À dossier avec étagère	
	Réf.	Prix h.t.	Réf.	Prix h.t.	Réf.	Prix h.t.	Réf.	Prix h.t.
600 à 1000	604 016	781 €	604 066	945 €	604 116	860 €	604 166	1021 €
1001 à 1200	604 017	830 €	604 067	993 €	604 117	872 €	604 167	1040 €
1201 à 1400	604 018	886 €	604 068	1092 €	604 118	953 €	604 168	1160 €
1401 à 1600	604 019	948 €	604 069	1181 €	604 119	1021 €	604 169	1257 €
1601 à 1800	604 020	981 €	604 070	1250 €	604 120	1112 €	604 170	1382 €
1801 à 2000	604 021	1036 €	604 071	1323 €	604 121	1122 €	604 171	1411 €
2001 à 2200	604 022	1132 €	604 072	1540 €	604 122	1207 €	604 172	1614 €
2201 à 2400	604 023	1235 €	604 073	1678 €	604 123	1291 €	604 173	1739 €
2401 à 2600	604 024	1460 €	604 074	1998 €	604 124	1505 €	604 174	2053 €
2601 à 2800	604 025	1560 €	604 075	2139 €	604 125	1611 €	604 175	2190 €

Largeur 700 mm

Longueurs hors-tout (mm)	Centrales		Centrales avec étagère		Avec dossier		À dossier avec étagère	
	Réf.	Prix h.t.	Réf.	Prix h.t.	Réf.	Prix h.t.	Réf.	Prix h.t.
600 à 1000	604 001	781 €	604 051	945 €	604 101	860 €	604 151	1021 €
1001 à 1200	604 002	830 €	604 052	993 €	604 102	872 €	604 152	1040 €
1201 à 1400	604 003	886 €	604 053	1092 €	604 103	953 €	604 153	1160 €
1401 à 1600	604 004	948 €	604 054	1181 €	604 104	1021 €	604 154	1257 €
1601 à 1800	604 005	981 €	604 055	1250 €	604 105	1112 €	604 155	1382 €
1801 à 2000	604 006	1036 €	604 056	1323 €	604 106	1122 €	604 156	1411 €
2001 à 2200	604 007	1132 €	604 057	1540 €	604 107	1207 €	604 157	1614 €
2201 à 2400	604 008	1235 €	604 058	1678 €	604 108	1291 €	604 158	1739 €
2401 à 2600	604 009	1460 €	604 059	1998 €	604 109	1505 €	604 159	2053 €
2601 à 2800	604 010	1560 €	604 060	2139 €	604 110	1611 €	604 160	2190 €

Largeur 800 mm

Longueurs hors-tout (mm)	Centrales		Centrales avec étagère		Avec dossier		À dossier avec étagère	
	Réf.	Prix h.t.	Réf.	Prix h.t.	Réf.	Prix h.t.	Réf.	Prix h.t.
600 à 1000	604 031	814 €	604 081	981 €	604 131	898 €	604 181	1045 €
1001 à 1200	604 032	863 €	604 082	1039 €	604 132	913 €	604 182	1089 €
1201 à 1400	604 033	924 €	604 083	1115 €	604 133	991 €	604 183	1191 €
1401 à 1600	604 034	985 €	604 084	1203 €	604 134	1069 €	604 184	1288 €
1601 à 1800	604 035	1018 €	604 085	1274 €	604 135	1158 €	604 185	1411 €
1801 à 2000	604 036	1079 €	604 086	1349 €	604 136	1166 €	604 186	1438 €
2001 à 2200	604 037	1181 €	604 087	1560 €	604 137	1257 €	604 187	1635 €
2201 à 2400	604 038	1288 €	604 088	1760 €	604 138	1346 €	604 188	1820 €
2401 à 2600	604 039	1523 €	604 089	2115 €	604 139	1570 €	604 189	2164 €
2601 à 2800	604 040	1625 €	604 090	2262 €	604 140	1671 €	604 190	2312 €

Etagère inférieure perforée sur mesure, le mètre linéaire - Réf. 701 074 - Prix h.t. **200 €**.



Tables du chef sur-mesure - largeur 700 mm

Dessus épaisseur 15/10^{ème} de mm. Bac 400 x 400 x 250 mm avec tube surverse et robinetterie mélangeuse (trou Ø 33 mm). Préciser à la commande : bac à droite ou bac à gauche. Longueurs supérieures à 2800 mm : nous consulter (maxi : 3800 mm)

Longueurs hors-tout (mm)	Avec dossier			Avec dossier + étagère inférieure								
	Bac	À gauche	À droite	Au centre	À gauche	À droite	Au centre					
600 à 1000	604 301 G	1479 €	604 301 D	1479 €	604 301 C	1479 €	604 351 G	1645 €	604 351 D	1645 €	604 351 C	1645 €
1001 à 1200	604 302 G	1496 €	604 302 D	1496 €	604 302 C	1496 €	604 352 G	1663 €	604 352 D	1663 €	604 352 C	1663 €
1201 à 1400	604 303 G	1577 €	604 303 D	1577 €	604 303 C	1577 €	604 353 G	1784 €	604 353 D	1784 €	604 353 C	1784 €
1401 à 1600	604 304 G	1645 €	604 304 D	1645 €	604 304 C	1645 €	604 354 G	1877 €	604 354 D	1877 €	604 354 C	1877 €
1601 à 1800	604 305 G	1733 €	604 305 D	1733 €	604 305 C	1733 €	604 355 G	2004 €	604 355 D	2004 €	604 355 C	2004 €
1801 à 2000	604 306 G	1745 €	604 306 D	1745 €	604 306 C	1745 €	604 356 G	2027 €	604 356 D	2027 €	604 356 C	2027 €
2001 à 2200	604 307 G	1825 €	604 307 D	1825 €	604 307 C	1825 €	604 357 G	2241 €	604 357 D	2241 €	604 357 C	2241 €
2201 à 2400	604 308 G	1914 €	604 308 D	1914 €	604 308 C	1914 €	604 358 G	2359 €	604 358 D	2359 €	604 358 C	2359 €
2401 à 2600	604 309 G	2130 €	604 309 D	2130 €	604 309 C	2130 €	604 359 G	2671 €	604 359 D	2671 €	604 359 C	2671 €
2601 à 2800	604 310 G	2233 €	604 310 D	2233 €	604 310 C	2233 €	604 360 G	2808 €	604 360 D	2808 €	604 360 C	2808 €

Tables inox suspendues ou semi-suspendues sur-mesure - largeur 700 mm

Tables semi-suspendues : fixation murale à l'arrière, 2 pieds à l'avant (3 pieds à partir de 2500 mm).

Longueurs hors-tout (mm)	Tables suspendues à dossier		Longueurs hors-tout (mm)	Tables du chef suspendues à dossier avec étagère					
	Référence	Prix h.t.		Bac	À gauche	À droite	Au centre		
600 à 1000	604 401	1040 €	600 à 1000	604 451 G	1663 €	604 451 D	1663 €	604 451 C	1663 €
1001 à 1200	604 402	1094 €	1001 à 1200	604 452 G	1717 €	604 452 D	1717 €	604 452 C	1717 €
1201 à 1400	604 403	1167 €	1201 à 1400	604 453 G	1795 €	604 453 D	1795 €	604 453 C	1795 €
1401 à 1600	604 404	1240 €	1401 à 1600	604 454 G	1860 €	604 454 D	1860 €	604 454 C	1860 €
1601 à 1800	604 405	1297 €	1601 à 1800	604 455 G	1918 €	604 455 D	1918 €	604 455 C	1918 €
1801 à 2000	604 406	1344 €	1801 à 2000	604 456 G	1964 €	604 456 D	1964 €	604 456 C	1964 €
2001 à 2200	604 407	1426 €	2001 à 2200	604 457 G	2046 €	604 457 D	2046 €	604 457 C	2046 €
2201 à 2400	604 408	1776 €	2201 à 2400	604 458 G	2396 €	604 458 D	2396 €	604 458 C	2396 €
2401 à 2600	604 409	1949 €	2401 à 2600	604 459 G	2576 €	604 459 D	2576 €	604 459 C	2576 €
2601 à 2800	604 410	2056 €	2601 à 2800	604 460 G	2676 €	604 460 D	2676 €	604 460 C	2676 €

Minoration de - 134 € pour robinetterie non fournie - Réf. 701 010 Dans ce cas, préciser le Ø de perçage (monotrou - bitrou) ou non perçage (robinetterie murale)

Tables suspendues: uniquement 600, 700 et 800 mm

Supplément pour les autres largeurs

A appliquer au prix des tables sur mesure largeur 700 mm.

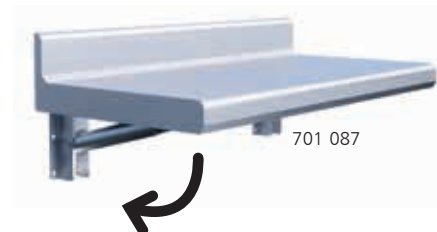
Largeurs (mm)	Références	Prix h.t.
De 701 à 799	701 096	62 €
De 801 à 900	701 097	124 €
De 901 à 1000	701 098	185 €

Pour les largeurs < 700 mm : prendre le prix des tables sur-mesure largeur 700 mm

Pour les largeurs > 1000 mm : nous consulter (largeur maxi : 1300 mm)

Plan de travail rabattable

Construction sur mesure en acier inoxydable. Dessus épaisseur 15/10^{ème} de mm avec dossier. Fixation murale sur 2 consoles articulées permettant d'escamoter le plan de travail. Dimensions à préciser à la commande, longueur maxi 1400 mm, profondeur 450 à 700 mm. Supplément à ajouter au prix des tables inox suspendues à dossier sur mesure, réf. 701 087 - Prix h.t. : 574 €.





ÉTAGÈRES SUPÉRIEURES POUR TABLES

Acier inoxydable. Montants en tubes cylindriques Ø 32 mm. Plateaux réglables inox brossé, épaisseur 12/10^{ème} mm, largeur 300 mm, hauteur 400 mm (1 niveau), 600 mm (2 niveaux). Livrées avec 2 cornières de fixation.



809 022

Désignation	Étagères 1 niveau		Étagères 2 niveaux	
	Réf.	Prix h.t.	Réf.	Prix h.t.
Étagère pour table longueur 600 mm	<u>809 007</u>	254 €	<u>809 017</u>	402 €
Étagère pour table longueur 1000 mm	<u>809 010</u>	291 €	<u>809 020</u>	440 €
Étagère pour table longueur 1200 mm	<u>809 011</u>	328 €	<u>809 021</u>	477 €
Étagère pour table longueur 1400 mm	<u>809 012</u>	338 €	<u>809 022</u>	492 €
Étagère pour table longueur 1500 mm	<u>809 019</u>	347 €	<u>809 029</u>	512 €
Étagère pour table longueur 1600 mm	<u>809 013</u>	351 €	<u>809 023</u>	519 €
Étagère pour table longueur 1800 mm	<u>809 014</u>	362 €	<u>809 024</u>	535 €
Étagère pour table longueur 2000 mm	<u>809 015</u>	377 €	<u>809 025</u>	551 €
Étagère pour table longueur 2200 mm	<u>809 016</u>	438 €	<u>809 026</u>	564 €

Autres longueurs : prendre le prix de la longueur supérieure

OPTIONS ROUES POUR TABLES INOX

Table semi-mobile
701 203

Suppléments à ajouter au prix des tables sur pieds	Référence	Prix h.t.
Table avec 4 roues pivotantes Ø 125 mm à chape polyamide dont 2 à frein	701 201	183 €
Table avec 4 roues pivotantes Ø 125 mm à chape inox dont 2 à frein	701 204	281 €
Table semi-mobile, 2 roues pivotantes Ø 125 mm à chape polyamide + 2 butées arrière	701 203	149 €
Table semi-mobile, 2 roues pivotantes Ø 125 mm à chape polyamide avec frein + butées arrière	701 223	159 €
Table semi-mobile, 2 roues pivotantes Ø 125 mm à chape inox + butées arrière	701 224	162 €
Table semi-mobile, 2 roues pivotantes Ø 125 mm à chape inox avec frein + butées arrière	701 225	172 €

TABLETTE D'ANGLE

Tablette épaisseur 15/10^{ème} de mm doublée par panneau stratifié avec chants plaqués. Dossieret rayonné hauteur 100 mm. Fixation par 2 supports muraux sous le dossieret et par boulonnage sur les tables adjacentes.



509 005

Désignation	Dim. L x l hors-tout (mm)	Référence	Prix h.t.
Tablette d'angle	700 x 700	<u>509 005</u>	645 €





SOMMAIRE

REMISE - MAINTEN
EN TEMPERATURE

CHARIOTS

TABLES

PLONGES

MEUBLES

MEUBLES
CHAUDS FROIDS

MOBILIER
CHR

RAYONNAGE

HYGIÈNE

CANIVEAUX
SIPHONS

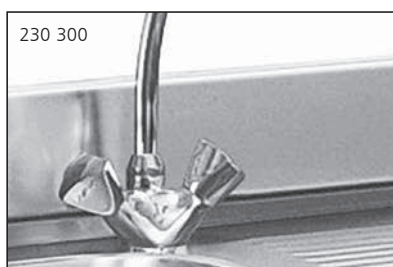
TRI EN SALLE
LAVERIE

BACS
ET PLATEAUX

ACCESSOIRES POUR TABLES INOX



809 501



230 300



806 730

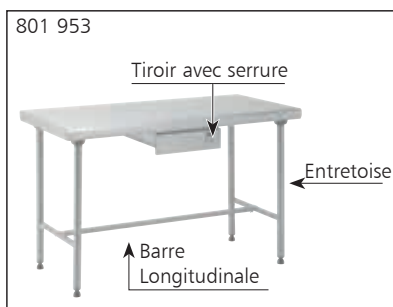


230 507



507 545

507 546



801 953

Tiroirs

Désignation	Réf.	Prix h.t.
Tiroir avec façade + bac GN 1/1 polypropylène pour tables largeur 700 mm (1)	809 501	262 €
Tiroir avec façade + bac GN 1/1 polypropylène, largeur réglable (1)	809 504	287 €
Tiroir avec façade + bac GN 1/1 polypropylène, largeur réglable + serrure (1)	819 504	369 €
Tiroir avec façade + bac GN 1/1 copolyester pour tables largeur 700 mm (1)	849 501	271 €
Tiroir avec façade + bac GN 1/1 copolyester, largeur réglable (1)	849 504	296 €
Tiroir avec façade + bac GN 1/1 inox pour tables largeur 700 mm (1)	829 501	279 €
Tiroir avec façade + bac GN 1/1 inox, largeur réglable (1)	829 504	304 €

(1) Pour tables longueur mini 700 mm (tables du chef 1200 mm)

Robinetterie

Robinetterie mélangeuse 1/2", débit 30 l/mn	230 300	134 €
Robinetterie mélangeuse 1/4 tour chavonnet 5640 T3, débit 30 l/mn	806 730	503 €
Robinet mitigeur à commande électronique, débit 3 l/mn	230 507	421 €
Douchette 1 eau	230 240	436 €
Douchette mélangeuse	507 545	536 €
Douchette mélangeuse + col de cygne	507 546	684 €
Commande au genou sur table du chef + rejet	701 054	343 €
Supplément siphon laiton	272 110	40 €
Habillage cache-bac sur 3 côtés	117 180	384 €
Tube surverse et crépine	806 688	144 €

Entretoises

2 Entretoises pour tables largeur 600 mm (à commander avec la table)	809 131	63 €
2 Entretoises pour tables largeur 700 mm (à commander avec la table)	809 132	63 €
2 Entretoises pour tables largeur 800 mm (à commander avec la table)	809 133	63 €
2 Entretoises pour tables sur roues largeur 600 mm (à commander avec la table)	809 134	63 €
2 Entretoises pour tables sur roues largeur 700 mm (à commander avec la table)	809 135	63 €
2 Entretoises pour tables sur roues largeur 800 mm (à commander avec la table)	809 136	63 €

Barre longitudinale

Barre longitudinale longueur 600 mm crochetable sur entretoises, l'unité	809 150	68 €
Barre longitudinale longueur 700 mm crochetable sur entretoises, l'unité	809 149	69 €
Barre longitudinale longueur 1000 mm crochetable sur entretoises, l'unité	809 151	70 €
Barre longitudinale longueur 1200 mm crochetable sur entretoises, l'unité	809 152	72 €
Barre longitudinale longueur 1400 mm crochetable sur entretoises, l'unité	809 153	76 €
Barre longitudinale longueur 1500 mm crochetable sur entretoises, l'unité	809 154	78 €
Barre longitudinale longueur 1600 mm crochetable sur entretoises, l'unité	809155	79 €
Barre longitudinale longueur 1800 mm crochetable sur entretoises, l'unité	809156	89 €
Barre longitudinale longueur 2000 mm crochetable sur entretoises, l'unité	809157	92 €
Barre longitudinale longueur 2200 mm crochetable sur entretoises, l'unité	809158	96 €
Barre longitudinale longueur 2400 mm crochetable sur entretoises, l'unité	809159	119 €



Accessoires divers

Désignation	Référence	Prix h. t.
Plaque 600 x 600 mm en polyéthylène sur patins, posée sur la table	<u>801 953</u>	197 €
Cadre à glissières GN 1/1 à 5 niveaux à fixer sur le cadre de la table (2)	<u>801 956</u>	504 €
Bloc 3 tiroirs à fixer sur le cadre de la table pour largeurs 600 et 700 mm	<u>801 959</u>	1008 €

(2) Pour tables de largeur 700 mm et de longueur minimum 800 mm.

SUPPLÉMENTS À AJOUTER AU PRIX DES TABLES SUR-MESURE

Les suppléments ci-dessous font l'objet d'une fabrication unitaire spéciale lancée à la commande.



Dessus de tables

Désignation	Référence	Prix h. t.
Dosseret latéral plié à droite	701 001	379 €
Dosseret latéral plié à gauche	701 002	379 €
Extrémité biaisée (en prévoir 2 pour les tables avec étagère)	701 003	172 €
Encoche pour piliers	701 004	254 €
Bords anti-ruissellement	701 005	320 €
Polissage orbital, le mètre linéaire (1)	701 024	126 €
Liseret poli miroir, le mètre linéaire (1)	701 025	180 €

SUPPLÉMENTS POUR DESSUS ÉPAISSEUR 20/10^{ÈME} DE MM (DOSSERET NON RAYONNÉ)

Dessus 20/10 ^{ème} de mm pour tables longueur jusqu'à 1800 mm, le mètre linéaire (1)	701 008	164 €
Dessus 20/10 ^{ème} de mm pour tables longueur supérieure à 1800 mm, le mètre linéaire (1)	701 009	152 €
2 coins boules pour table à dosseret	701 080	494 €
4 coins boules pour table centrale	701 079	554 €

TROU VIDE-DÉCHETS

Trou vide-déchets bords tombés Ø 150 mm, disposé à gauche	701 101 G	78 €
Trou vide-déchets bords tombés Ø 150 mm, disposé à droite	701 101 D	78 €
Trou vide-déchets bords tombés Ø 150 mm, disposé au centre	701 101 C	78 €
Trou vide-déchets bords tombés Ø 250 mm + collerette caoutchouc - grise, disposé à gauche	701 102 G	104 €
Trou vide-déchets bords tombés Ø 250 mm + collerette caoutchouc - grise, disposé à droite	701 102 D	104 €
Trou vide-déchets bords tombés Ø 250 mm + collerette caoutchouc - grise, disposé au centre	701 102 C	104 €
Collerette caoutchouc Ø 190 - 280 mm pour trou Ø 250 mm - grise	<u>230 157</u>	50 €
Collerette caoutchouc Ø 190 - 280 mm pour trou Ø 250 mm - autres teintes (2)	702 065	74 €
Couvercle inox pour vide-déchets Ø 280 mm	<u>230 158</u>	95 €

(1) Pour les longueurs < à 1 m, prendre le prix de 1 m

(2) Autres coloris possibles, à préciser à la commande: jaune, vert, rouge, bleu.



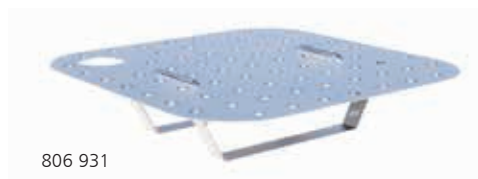
Bacs



Désignation	Référence	Prix h.t.
Bac soudé 310 x 510 x 215 mm (GN 1/1) disposé à gauche	701 030 G	530 €
Bac soudé 310 x 510 x 215 mm (GN 1/1) disposé à droite	701 030 D	530 €
Bac soudé 310 x 510 x 215 mm (GN 1/1) disposé au centre	701 030 C	530 €
Bac soudé 400 x 400 x 250 mm avec surverse disposé à gauche (1)	701 051 G	530 €
Bac soudé 400 x 400 x 250 mm avec surverse disposé à droite	701 051 D	530 €
Bac soudé 400 x 400 x 250 mm avec surverse disposé au centre	701 051 C	530 €
Bac soudé 500 x 400 x 300 mm avec surverse disposé à gauche (1)	701 032 G	663 €
Bac soudé 500 x 400 x 300 mm avec surverse disposé à droite	701 032 D	663 €
Bac soudé 500 x 400 x 300 mm avec surverse disposé au centre	701 032 C	663 €
Bac soudé 500 x 500 x 300 mm avec surverse disposé à gauche (1)	701 052 G	694 €
Bac soudé 500 x 500 x 300 mm avec surverse disposé à droite	701 052 D	694 €
Bac soudé 500 x 500 x 300 mm avec surverse disposé au centre	701 052 C	694 €
Bac soudé 600 x 500 x 300 mm avec surverse disposé à gauche (1)	701 053 G	785 €
Bac soudé 600 x 500 x 300 mm avec surverse disposé à droite	701 053 D	785 €
Bac soudé 600 x 500 x 300 mm avec surverse disposé au centre	701 053 C	785 €
Bac soudé cylindrique Ø 300 mm, prof. 160 mm avec surverse disposé à gauche (1)	701 033 G	620 €
Bac soudé cylindrique Ø 300 mm, prof. 160 mm avec surverse disposé à droite	701 033 D	620 €
Bac soudé cylindrique Ø 300 mm, prof. 160 mm avec surverse disposé au centre	701 033 C	620 €

(1) Préciser le diamètre de perçage pour le robinet (monotrou - bitrou) ou non perçage (robinetterie murale)

Réhausse de bacs*



806 931

Réhausse	Hauteur (mm)	Référence	Prix h.t.
Pour bac 500 x 500 mm	100	806 931	365 €
Pour bac 600 x 500 mm	100	806 932	389 €

* Grilles réhausse pour bacs toutes configurations (évacuation à droite ou à gauche) sur tables Tournus exclusivement.

SUPPLÉMENTS POUR TABLES STANDARD OU SUR-MESURE

Désignation	Référence	Prix h.t.
4 butoirs d'angle	701 207	166 €
2 butées arrière	701 206	105 €
Évacuation tube inox sur caniveau	701 110	140 €
Dosseret latéral rapporté à droite (+ 20 mm)	701 012	201 €
Dosseret latéral rapporté à gauche (+ 20 mm)	701 013	201 €
Piètement avec vérins inox	701 070	126 €
2 pieds supplémentaires centraux pour étagère inférieure plus courte	701 007	192 €



TABLES DE DÉBOÎTAGE

Pour bacs GN 1/1. Construction soudée en acier inoxydable avec habillage 3 côtés, profondeur 700 mm, hauteur 900 mm (tables sur pieds). Dessus épaisseur 15/10^{ème} de mm. Douchette en option.

Tables de déboîtage standard

Désignation	Dim. l x L hors-tout (mm)	Avec bac à gauche		Avec bac à droite	
		Réf.	Prix h.t.	Réf.	Prix h.t.
Table sur pieds pour 2 bacs	700 x 1200	801 961	1534 €	801 966	1534 €
Table sur pieds pour 3 bacs	700 x 1500	801 962	1757 €	801 967	1757 €
Table sur pieds pour 4 bacs	700 x 1800	801 963	2040 €	801 968	2040 €
Table suspendue pour 2 bacs	700 x 1200	801 971	2079 €	801 974	2079 €
Table suspendue pour 3 bacs	700 x 1500	801 972	2321 €	801 975	2321 €
Table suspendue pour 4 bacs	700 x 1800	801 973	2507 €	801 976	2507 €



801 961

Dessus débordant pour fixation aisée des ouvre-boîtes

Tables de déboîtage sur pieds sur-mesure

Longueurs (mm)	Capacité 2 bacs GN 1/1				Capacité 3 bacs GN 1/1				Capacité 4 bacs GN 1/1			
	Cuve	À gauche		À droite		À gauche		À droite		À gauche		À droite
1000 à 1200	604 620 G	2259 €	604 620 D	2259 €	-	-	-	-	-	-	-	-
1201 à 1400	604 621 G	2359 €	604 621 D	2359 €	604 630 G	2753 €	604 630 D	2753 €	-	-	-	-
1401 à 1600	604 622 G	2452 €	604 622 D	2452 €	604 631 G	2850 €	604 631 D	2850 €	604 640 G(1)	3094 €	604 640 D(1)	3094 €
1601 à 1800	604 623 G	2548 €	604 623 D	2548 €	604 632 G	2946 €	604 632 D	2946 €	604 641 G	3189 €	604 641 D	3189 €
1801 à 2000	604 624 G	2648 €	604 624 D	2648 €	604 633 G	3041 €	604 633 D	3041 €	604 642 G	3286 €	604 642 D	3286 €
2001 à 2200	604 625 G	2742 €	604 625 D	2742 €	604 634 G	3139 €	604 634 D	3139 €	604 643 G	3381 €	604 643 D	3381 €
2201 à 2400	604 626 G	2842 €	604 626 D	2842 €	604 635 G	3234 €	604 635 D	3234 €	604 644 G	3475 €	604 644 D	3475 €
2401 à 2600	604 627 G	2933 €	604 627 D	2933 €	604 636 G	3332 €	604 636 D	3332 €	604 645 G	3572 €	604 645 D	3572 €

Table de déboîtage semi-suspendue ou suspendue sur mesure: majorer le prix des tables de déboîtage sur pieds sur mesure de 30 %

(1) Longueur mini de la table 1450 mm





TABLE DE DRESSAGE

Conçue pour faciliter la préparation des entrées et salades. Elle permet d'avoir à portée de main les différents ingrédients nécessaires pour composer de façon aisée et rapide un grand nombre d'assiettes et de rapiers, tout en limitant les manipulations. Table TS15N standard, hauteur 900 mm, dessus épaisseur 15/10^{ème} de mm doublé par panneau stratifié double face totalement étanche. Piétement en tube inox Ø 45 mm équipé de vérins avec embouts antidérapants. Support de dressage GN en fil inox équipé de roulettes permettant son déplacement dans le sens de la longueur de la table.



Butée en extrémité

Désignation	Dim. l x L hors-tout (mm)	Référence	Prix h.t.
Table de dressage	700 x 1800	<u>801 980</u>	1929 €

TABLES ROULANTES



Construction soudée en acier inoxydable. 4 roues pivotantes Ø 125 mm, à chape polyamide, dont 2 à freins (sauf Réf. 801 305, roues Ø 80 mm).

Désignation	Dim. l x L hors-tout (mm)	Référence	Prix h.t.
Table roulante avec étagère	500 x 800 x 850	<u>906 530</u>	644 €
Table roulante avec étagère	670 x 500 x 750	<u>801 300</u>	593 €
Table roulante	450 x 450 x 480	<u>801 305</u>	476 €

TABLES PORTE-MACHINE



Construction soudée en acier inoxydable. Piétement en tube 35 x 35 mm avec vérins réglables 0/+25 mm. Plateau épaisseur 15/10^{ème} mm. Etagère épaisseur 12/10^{ème} mm. Charge maximale admissible: 150 kg. Table sur roues: roues à chape polyamide Ø 125 mm dont 2 à frein.

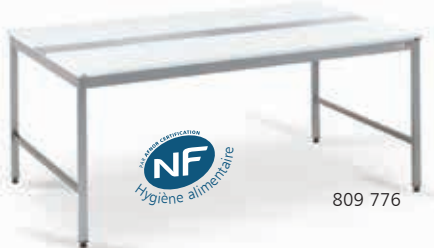
Désignation	Dim. l x L x h hors-tout (mm)	Référence	Prix h.t.
Table porte-machine	600 x 800 x 700	<u>803 472</u>	606 €
Table porte-machine	600 x 600 x 850	<u>803 473</u>	511 €
Table porte-machine sur roues	600 x 600 x 850	<u>803 474</u>	640 €


**LES +
TOURNUS**

- **Conception robuste** pour recevoir quotidiennement les carcasses jusqu'à 200 kg.
- La préhension de la plaque est facilitée car elle dépasse la ceinture de 25 mm.



809 751



809 776



809 785

809 780



809 796

TABLES DE DÉCOUPE

Construction en acier inoxydable. Pieds avec vérins anti-glissement. Ceinture 60 x 30 mm. Hauteur 900 mm. Plaque de découpe amovible en polyéthylène HD 500, épaisseur 25 mm, blanc. Certification NF - Hygiène Alimentaire

Tables dessus polyéthylène



Désignation	Dim. l x L x h hors-tout (mm)	Tables avec piétement soudé		Tables livrées à plat	
		Réf.	Prix h.t.	Réf.	Prix h.t.
Table dessus polyéthylène	600 x 600	809 750	740 €	809 701	763 €
Table dessus polyéthylène	600 x 1200	809 751	799 €	809 702	825 €
Table dessus polyéthylène	600 x 1500	809 752	979 €	809 703	1012 €
Table dessus polyéthylène	600 x 2000	809 753	1154 €	809 704	1193 €
Table dessus polyéthylène	700 x 1000	809 760	873 €	809 705	899 €
Table dessus polyéthylène	700 x 1500	809 761	1016 €	809 706	1049 €
Table dessus polyéthylène	700 x 2000	809 762	1182 €	809 707	1257 €
Table mixte alaise inox + dossier	700 x 1200	809 773	1006 €	809 711	1129 €
Table mixte alaise inox + dossier	700 x 1500	809 774	1154 €	809 712	1311 €
Table avec alaise centrale inox	1200 x 2000	809 776	2012 €	809 713	2074 €

Billots sur pieds et combinés billots

Billots épaisseur 100 mm.

Désignation	Dim. l x L hors-tout (mm)	Piétement soudé		Livrés à plat	
		Réf.	Prix h.t.	Réf.	Prix h.t.
Billot bois pour laboratoire	600 x 600	809 785	1194 €	809 722	1261 €
Billot bois pour surface de vente	600 x 600	809 786	1194 €	809 723	1261 €
Billot polyéthylène	600 x 600	809 780	1207 €	809 721	1274 €
Combiné billot bois pour laboratoire	600 x 1200	809 795	1692 €	809 731	1776 €
Combiné billot bois pour laboratoire	600 x 1500	809 796	1803 €	809 732	1881 €
Combiné billot bois pour laboratoire	600 x 1800	809 797	1908 €	809 733	2039 €
Combiné billot polyéthylène	600 x 1200	809 790	1718 €	809 734	1785 €
Combiné billot polyéthylène	600 x 1500	809 791	1823 €	809 735	1882 €
Combiné billot polyéthylène	600 x 1800	809 792	2039 €	809 736	2113 €



SOMMAIRE

REMISE - MAINTEN
EN TEMPÉRATURE

CHARIOTS

TABLES

PLONGES

MEUBLES

MEUBLES
CHAUDS FROIDS

MOBILIER
CHR

RAYONNAGE

HYGIÈNE

CANIVEAUX
SIPHONS

TRI EN SALLE
LAVERIE

BACS
ET PLATEAUX



809 791

Accessoires amovibles

Désignation	Référence	Prix h.t.
Dosseret pour table longueur 1200 mm (1)	809 741	130 €
Dosseret pour table longueur 1500 mm (1)	809 742	150 €
Dosseret pour table longueur 2000 mm (1)	809 743	217 €
Tiroir (préciser l'emplacement) (2)	701 407	203 €
Porte-couteaux latéral	809 747	145 €
Coutelière frontale	809 506	198 €
Porte-couteaux magnétique, longueur 500 mm	228 400	44 €
Dévidoir à ficelle	809 746	102 €
Étagère inférieure, le mètre linéaire (3)	701 408	159 €
Barre longitudinale pour tables soudées longueur 600 mm	809 737	71 €
Barre longitudinale pour tables soudées longueur 1000 mm	809 744	75 €
Barre longitudinale pour tables soudées longueur 1200 mm	809 738	77 €
Barre longitudinale pour tables soudées longueur 1500 mm	809 739	84 €
Barre longitudinale pour tables soudées longueur 2000 mm	809 740	107 €
Supplément pour tables avec roulettes Ø 125 mm dont 2 à freins (2)	701 402	278 €

(1) Dosseret pour combiné billot, nous consulter.

(2) Le montage du tiroir ou des roulettes nécessite une adaptation sur la table. C'est pourquoi, ils doivent être nécessairement commandés en même temps que la table.

(3) pour les longueurs < à 1 m, prendre le prix de 1 m

Plaques polyéthylène blanc épaisseur 25 mm

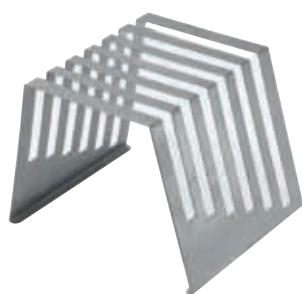


906 452

Dimensions l x L (mm)	Réf.	Prix h.t.	Dimensions l x L (mm)	Réf.	Prix h.t.
530 x 325 (GN 1/1)	221 229	75 €	600 x 600	232 650	139 €
400 x 500	232 602	76 €	600 x 900	232 665	222 €
400 x 600	232 667	116 €	600 x 1200	232 662	270 €
400 x 1200	232 666	187 €	600 x 1500	232 645	346 €
500 x 500	232 604	98 €	600 x 2000	232 646	502 €
500 x 1500	232 651	302 €	700 x 1000	232 658	274 €
500 x 2000	232 655	379 €	700 x 1500	232 659	411 €
			700 x 2000	232 660	551 €

Autres dimensions, le m²: polyéthylène blanc: 431 € - polyéthylène rouge: 470 €
Autres épaisseurs: nous consulter.

Désignation	Référence	Prix h.t.
Plaque de découpe polyéthylène+ tasseaux (400 x 500 x 25 mm)	906 452	129 €
4 patins caoutchouc montés sur plaque de découpe	701 461	63 €
Support pour 6 plaques polyéthylène épaisseur 12 mm	900 400	37 €
Support pour 6 plaques polyéthylène épaisseur 25 mm	900 401	40 €



900 400



Billots



252 004



232 231

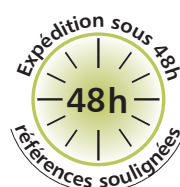
Désignation	Dim. l x L hors-tout (mm)	Référence	Prix h.t.
Billot polyéthylène hauteur 100 mm	600 x 600	<u>252 004</u>	580 €
Billot polyéthylène hauteur 100 mm réhaussé à 140 mm	600 x 600	<u>803 200</u>	735 €
Billot bois hauteur 100 mm pour laboratoire	600 x 600	<u>232 230</u>	484 €
Billot bois hauteur 100 mm pour surface de vente	600 x 600	<u>232 227</u>	484 €
Billot bois hauteur 150 mm pour laboratoire	600 x 600	<u>232 231</u>	715 €
Billot bois hauteur 150 mm pour surface de vente	600 x 600	<u>232 228</u>	702 €



809 097

Autres tables

Désignation	Dim. l x L x h hors-tout (mm)	Référence	Prix h.t.
Table de poussage 4 bords anti-ruissellement	700 x 1500 x 900	<u>809 095</u>	1307 €
Table de dessouvidage et triperie	700 x 1500 x 900	<u>809 097</u>	1778 €



SOMMAIRE

REMISE - MAINTEN
EN TEMPÉRATURE

CHARIOTS

TABLES

PLONGES

MEUBLES

MEUBLES
CHAUDS FROIDS

MOBILIER
CHR

RAYONNAGE

HYGIÈNE

CANIVEAUX
SIPHONS

TRI EN SALLE
LAVERIE

BACS
ET PLATEAUX



Pupitres

Construction acier inoxydable. Dessus coffre avec couvercle rabattable formant plan de travail incliné.

Désignation	Hauteur (mm)	Dim. L x l hors-tout (mm)	Référence	Prix h.t.
Pupitre sur pieds	1300	510 x 565	<u>907 001</u>	624 €
Pupitre sur roulettes	1300	515 x 565	<u>907 011</u>	801 €
Pupitre sur roulettes avec tiroir fermant à clé	1300	515 x 565	<u>907 010</u>	1481 €
Pupitre mural	170	500 x 450	<u>907 002</u>	622 €

PANIER PORTE-BARQUETTES

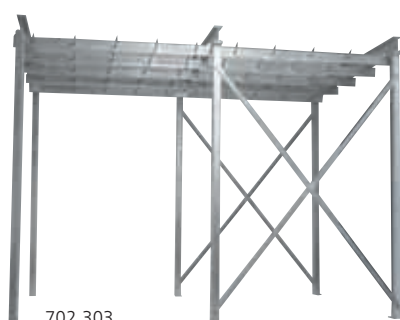


Désignation	Dim. L x l x h hors-tout (mm)	Référence	Prix h.t.
Structure porte-panier longueur 1200 mm fixée sur table inox		702 257	569 €
Supports muraux pour panier porte-barquettes (le lot de 2)		<u>906 425</u>	98 €
Panier porte-barquettes inox	1200 x 380 x 510	<u>906 380</u>	298 €



PORTIQUES BOUCHERIE

Poteaux en tube 60 x 60 x 3 mm, traverses supérieures IPE de 120 mm. Barres d'accrochage en méplats de 80 x 10 écartées de 500 mm. Croisillons de contreventement en plats de 40 x 6 mm. Charge: 400 kg au m². Hauteur 2200 mm. **Réalisation sur plan.**

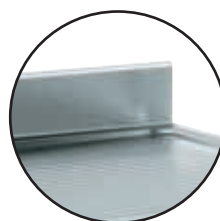


Désignation		Référence	Prix h.t.
Surface portique < 5 m ²	le m ²		Sur devis
Surface portique de 5 m ² à 8 m ²	le m ²	702 302	754 €
Surface portique > 8 m ²	le m ²	702 303	690 €
Supplément crochet fixe (dent de loup)*	l'unité	702 311	21 €
Crochet coulissant amovible	l'unité	<u>228 340</u>	14 €

(*) crochet à monter

PLONGES

LES +
TOURNUS



Dosseret
de hauteur 100 mm



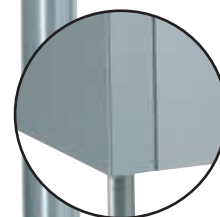
Confort acoustique:
bacs et égouttoirs
insonorisés



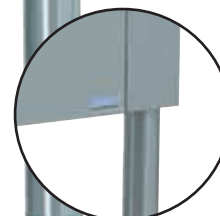
Egouttoir nervuré et penté
à bords anti-ruissellement.



Esthétique:
bandeau avant rayonné
semblable à ceux des
tables et meubles.
Cache-bacs.



Hygiène:
habillages 3 faces
masquant totalement les
bacs.



Facilité de montage:
structure livrée à plat,
assemblage par vis.

LARGE GAMME
bacs emboutis
et chaudronnés

SUPPLÉMENTS:

Dosseret latéral plié ou rapporté, commande au genou, roues



Flashez sur notre
documentation !










PLONGES

Construction en acier inoxydable. Hauteur 900 mm (hauteur 850 mm sur demande). **Bandeau avant et dossier rayonnés semblables à ceux des tables et meubles inox.** Dossieret de hauteur 100 mm. Habillage 3 faces. Piétement tube inox Ø 45 mm avec vérins, en retrait à l'arrière de 80 mm. Egouttoirs nervurés, bords anti-ruissellement. Bac et égouttoirs insonorisés. Livraison à plat sous carton, avec tube surverse, siphon. Au choix: avec ou sans robinetterie mélangeuse. Trou Ø 33 mm (obturé) pour robinetterie.



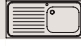








816 662

Plonges avec bac 500 x 400 x 250 mm

Plonges avec	Dim. l x L hors-tout (mm)	Sans robinet		Avec robinet (réf. 230 300)	
		Réf.	Prix h.t.	Réf.	Prix h.t.
1 bac + égouttoir à droite 	600 x 1200	806 661	932 €	816 661	1066 €
1 bac + égouttoir à gauche 	600 x 1200	806 662	932 €	816 662	1066 €
2 bacs 	600 x 1200	806 663	1194 €	816 663	1328 €
2 bacs + égouttoir à droite 	600 x 1800	806 664	1336 €	816 664	1470 €
2 bacs + égouttoir à gauche 	600 x 1800	806 665	1336 €	816 665	1470 €

Plonges avec bac 500 x 500 x 300 mm








Plonges avec	Dim. l x L hors-tout (mm)	Sans robinet		Avec robinet (réf. 230 300)	
		Réf.	Prix h.t.	Réf.	Prix h.t.
1 bac 	700 x 700	806 670	823 €	816 670	957 €
1 bac + égouttoir à droite 	700 x 1200	806 671	940 €	816 671	1074 €
1 bac + égouttoir à gauche 	700 x 1200	806 672	940 €	816 672	1074 €
2 bacs 	700 x 1200	806 673	1202 €	816 673	1336 €
2 bacs + égouttoir à droite 	700 x 1600	806 677	1303 €	816 677	1437 €
2 bacs + égouttoir à gauche 	700 x 1600	806 678	1303 €	816 678	1437 €
2 bacs + égouttoir à droite 	700 x 1800	806 674	1341 €	816 674	1475 €
2 bacs + égouttoir à gauche 	700 x 1800	806 675	1341 €	816 675	1475 €
3 bacs 	700 x 1900	806 676	1864 €	816 676*	2132 €

* comporte 2 robinets



816 676

Plonges avec bac 600 x 500 x 320 mm

Plonges avec	Dim. l x L hors-tout (mm)	Sans robinet		Avec robinet (réf. 230 300)	
		Réf.	Prix h.t.	Réf.	Prix h.t.
1 bac 	700 x 800	806 680	879 €	816 680	1013 €
1 bac + égouttoir à droite 	700 x 1400	806 681	987 €	816 681	1121 €
1 bac + égouttoir à gauche 	700 x 1400	806 682	987 €	816 682	1121 €
2 bacs 	700 x 1400	806 683	1304 €	816 683	1438 €
2 bacs + égouttoir à droite 	700 x 1900	806 684	1418 €	816 684	1552 €
2 bacs + égouttoir à gauche 	700 x 1900	806 685	1418 €	816 685	1552 €
2 bacs + 2 égouttoirs 	700 x 2400	806 686	1583 €	816 686	1717 €



816 683



PLONGES AVEC ÉTAGÈRE

Plonges avec bac 500 x 400 x 250 mm + étagère



836 672

Plonges avec	Dim. l x L hors-tout (mm)	Sans robinet		Avec robinet (réf. 230 300)	
		Réf.	Prix h.t.	Réf.	Prix h.t.
1 bac + égouttoir à droite	600 x 1200	826 661	1062 €	836 661	1196 €
1 bac + égouttoir à gauche	600 x 1200	826 662	1062 €	836 662	1196 €
2 bacs	600 x 1200	826 663	1323 €	836 663	1457 €
2 bacs + égouttoir à droite	600 x 1800	826 664	1530 €	836 664	1664 €
2 bacs + égouttoir à gauche	600 x 1800	826 665	1530 €	836 665	1664 €

Plonges avec bac 500 x 500 x 300 mm + étagère



826 682

Plonges avec	Dim. l x L hors-tout (mm)	Sans robinet		Avec robinet (réf. 230 300)	
		Réf.	Prix h.t.	Réf.	Prix h.t.
1 bac	700 x 700	826 670	948 €	836 670	1082 €
1 bac + égouttoir à droite	700 x 1200	826 671	1075 €	836 671	1209 €
1 bac + égouttoir à gauche	700 x 1200	826 672	1075 €	836 672	1209 €
2 bacs	700 x 1200	826 673	1335 €	836 673	1469 €
2 bacs + égouttoir à droite	700 x 1600	826 677	1471 €	836 677	1605 €
2 bacs + égouttoir à gauche	700 x 1600	826 678	1471 €	836 678	1605 €
2 bacs + égouttoir à droite	700 x 1800	826 674	1535 €	836 674	1669 €
2 bacs + égouttoir à gauche	700 x 1800	826 675	1535 €	836 675	1669 €
3 bacs	700 x 1900	826 676	2078 €	836 676*	2346 €

* comporte 2 robinets

Plonges avec bac 600 x 500 x 320 mm + étagère



Plonges avec	Dim. l x L hors-tout (mm)	Sans robinet		Avec robinet (réf. 230 300)	
		Réf.	Prix h.t.	Réf.	Prix h.t.
1 bac	700 x 800	826 680	1002 €	836 680	1136 €
1 bac + égouttoir à droite	700 x 1400	826 681	1138 €	836 681	1272 €
1 bac + égouttoir à gauche	700 x 1400	826 682	1138 €	836 682	1272 €
2 bacs	700 x 1400	826 683	1457 €	836 683	1591 €
2 bacs + égouttoir à droite	700 x 1900	826 684	1629 €	836 684	1763 €
2 bacs + égouttoir à gauche	700 x 1900	826 685	1629 €	836 685	1763 €
2 bacs + 2 égouttoirs	700 x 2400	826 686	1945 €	836 686	2079 €







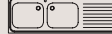

PLONGES SUSPENDUES

Construction en acier inoxydable avec dossier de hauteur 100 mm. **Bandeau avant et dossier rayonnés semblables à ceux des tables et meubles inox.** Habillage 3 faces. Egouttoirs nervurés, bords anti-ruissellement. Bac et égouttoirs insonorisés. Fixation par 2 ou 3 supports muraux sous le dossier, avec 2 vérins pour réglage de l'horizontalité. Livraison à plat sous carton, avec tube surverse, siphon. Au choix: avec ou sans robinetterie mélangeuse (réf. 230 300). Trou Ø 33 mm (obturé) pour robinetterie.



816 623








Plonges avec bac 500 x 500 x 300 mm

Plonges avec	Dim. l x L hors-tout (mm)	Sans robinet		Avec robinet (réf. 230 300)	
		Réf.	Prix h.t.	Réf.	Prix h.t.
1 bac 	700 x 700	806 620	995 €	816 620	1129 €
1 bac + égouttoir à droite 	700 x 1200	806 621	1132 €	816 621	1266 €
1 bac + égouttoir à gauche 	700 x 1200	806 622	1132 €	816 622	1266 €
2 bacs 	700 x 1200	806 623	1419 €	816 623	1553 €
2 bacs + égouttoir à droite 	700 x 1800	806 624	1752 €	816 624	1886 €
2 bacs + égouttoir à gauche 	700 x 1800	806 625	1752 €	816 625	1886 €



816 631

Plonges avec bac 600 x 500 x 320 mm

Plonges avec	Dim. l x L hors-tout (mm)	Sans robinet		Avec robinet (réf. 230 300)	
		Réf.	Prix h.t.	Réf.	Prix h.t.
1 bac 	700 x 800	806 630	1070 €	816 630	1204 €
1 bac + égouttoir à droite 	700 x 1400	806 631	1441 €	816 631	1575 €
1 bac + égouttoir à gauche 	700 x 1400	806 632	1441 €	816 632	1575 €
2 bacs 	700 x 1400	806 633	1616 €	816 633	1750 €
2 bacs + égouttoir à droite 	700 x 1900	806 634	1787 €	816 634	1921 €
2 bacs + égouttoir à gauche 	700 x 1900	806 635	1787 €	816 635	1921 €
2 bacs + 2 égouttoirs 	700 x 2400	806 636	1989 €	816 636	2123 €



816 625


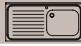





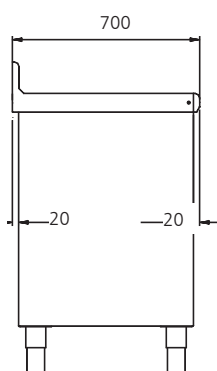


PLONGES SUR PLACARD

Construction soudée en acier inoxydable. Hauteur 900 mm. Bac 500 x 500 x 300 mm. Egouttoir nervuré, bords anti-ruissellement. Dossieret de hauteur 100 mm x 20 mm. Dessus soudé sur la caisse du meuble. Bandeau avant et dossieret rayonnés semblables à ceux des tables et meubles inox. Robinetterie en supplément, trou Ø 33 mm (obturé) pour robinet.

Portes coulissantes doublées suspendues sur un rail disposé en partie supérieure, avec butée de fin de course. Piétement inox Ø 60 mm avec vérins à filetage non apparent. Les plonges 1 bac avec égouttoir comportent 1 étagère.

Plonges sur placard avec	Dim. l x L (mm)	Référence	Prix h.t.
1 bac + égouttoir à droite 	700 x 1200	806 791	2347 €
1 bac + égouttoir à gauche 	700 x 1200	806 792	2347 €
2 bacs 	700 x 1200	806 793	2397 €
2 bacs + égouttoir à droite 	700 x 1600	806 794	2796 €
2 bacs + égouttoir à gauche 	700 x 1600	806 795	2796 €



806 794
+ robinet 230 300

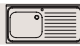





PLONGES POUR LAVE-VAISSELLE ENCASTRÉ

Construction soudée en acier inoxydable, hauteur 900 mm (850 mm sur demande). Bandeau avant rayonné et dossieret rayonnés semblables à ceux des tables et meubles inox. Dossieret de hauteur 100 mm. Bacs 500 x 500 mm, profondeur 300 mm. Habillage 3 faces. Piétement tube inox Ø 45 mm avec vérins, en retrait à l'arrière de 80 mm. Egouttoir nervuré, bords anti-ruissellement. Bacs et égouttoirs insonorisés. Bandeau avant rayonné. Livraison avec tube surverse, siphon. Au choix : avec ou sans robinetterie mélangeuse (réf. 230 300). Trou Ø 33 mm (obturé) pour robinetterie.



816 594

Plonges avec	Dim. l x L hors-tout (mm)	Sans robinet		Avec robinet (réf. 230 300)	
		Réf.	Prix h.t.	Réf.	Prix h.t.
1 bac + égouttoir à droite 	700 x 1200	806 591	1070 €	816 591	1204 €
1 bac + égouttoir à gauche 	700 x 1200	806 592	1070 €	816 592	1204 €
Plonge 2 bacs + égouttoir à droite 	700 x 1800	806 594	1438 €	816 594	1572 €
Plonge 2 bacs + égouttoir à gauche 	700 x 1800	806 595	1438 €	816 595	1572 €



PLONGES À BATTERIE

Construction soudée en acier inoxydable. Hauteur 900 mm (hauteur 850 mm sur demande). Bandeau avant et dossier rayonnés semblables à ceux des tables et meubles inox. Dossier de hauteur 100 mm. Habillage 3 faces. Piétement tube inox Ø 45 mm avec vérins, en retrait à l'arrière de 80 mm. Égouttoirs nervurés, bords anti-ruissellement. Bac et égouttoirs insonorisés. Livraison avec bonde surverse, grille crépine, siphon laiton. Au choix: avec ou sans robinetterie mélangeuse. L'installation d'une étagère basse est déconseillée (espace de rangement insuffisant).



816 864

Plonges avec bac 760 x 510 x 380 mm

Plonges avec	Dim. l x L hors-tout (mm)	Sans robinet*		Avec robinet (réf. 230 300)	
		Ref.	Prix h.t.	Ref.	Prix h.t.
1 bac	700 x 950	806 860	1942 €	816 860	2076 €
1 bac + égouttoir à droite	700 x 1500	806 863	2056 €	816 863	2190 €
1 bac + égouttoir à gauche	700 x 1500	806 864	2056 €	816 864	2190 €
2 bacs	700 x 1800	806 865	3032 €	816 865	3166 €
2 bacs + égouttoir à droite	700 x 2500	806 868	3365 €	816 868	3499 €
2 bacs + égouttoir à gauche	700 x 2500	806 869	3365 €	816 869	3499 €

* Préciser à la commande, le Ø du perçage (monotrou - bitrou) ou non perçage (robinetterie murale)

Plonges avec bac 800 x 600 x 450 mm



816 874

Plonges avec	Dim. l x L hors-tout (mm)	Sans robinet*		Avec robinet (Chavonnet 5640)	
		Ref.	Prix h.t.	Ref.	Prix h.t.
1 bac	800 x 1000	806 870	2321 €	816 870	2824 €
1 bac + égouttoir à droite	800 x 1500	806 873	2532 €	816 873	3035 €
1 bac + égouttoir à gauche	800 x 1500	806 874	2532 €	816 874	3035 €
2 bacs	800 x 1900	806 875	3700 €	816 875	4203 €
2 bacs + égouttoir à droite	800 x 2500	806 878	3943 €	816 878	4446 €
2 bacs + égouttoir à gauche	800 x 2500	806 879	3943 €	816 879	4446 €

* Préciser à la commande, le Ø du perçage (monotrou - bitrou) ou non perçage (robinetterie murale)

ACCESSOIRES PLONGES



230 300



806 730



230 241



230 245

Robinetterie

Désignation	Dim.	Réf.	Prix h.t.
Robinetterie mélangeuse, débit 30 l/min*	1/2"	230 300	134 €
Robinetterie mélangeuse, 1/4 tour chavonnet 5640 T3, débit 45 l/mn*	1/2"	806 730	503 €
Mitigeur, débit 19 l/min*	3/4"	230 403	392 €
Douchette mélangeuse	1/2"	230 241	493 €
Douchette mélangeuse + col de cygne	1/2"	230 245	645 €
Commande au genou pour plonges largeur 600 mm (1)		118 133	577 €
Commande au genou pour plonges largeur 700 mm (1)		118 132	577 €

(1) Ne convient pas pour plonges lave-vaisselle, à batterie et sur mesure. Pour ces plonges, prendre la référence 701 504 ci-dessous.

* Débits donnés pour une pression de 3 bars



SOMMAIRE

REMISE - MAINTEN
EN TEMPÉRATURE

CHARIOTS

TABLES

PLONGES

MEUBLES

MEUBLES
CHAUDS FROIDS

MOBILIER
CHR

RAYONNAGE

HYGIÈNE

CANIVEAUX
SIPHONS

TRI EN SALLE
LAVERIE

BACS
ET PLATEAUX



806 689



272 110

Evacuation

Désignation	Dimensions	Réf.	Prix h.t.
Tube surverse et crépine pour bacs prof.300 mm et plus en laiton chromé		806 689	139 €
Tube surverse et crépine pour bacs profondeur 250 mm en laiton chromé		806 688	144 €
Siphon laiton		272 110	40 €

Réhausse de bacs*

Désignation	Hauteur (mm)	Réf.	Prix h.t.
Réhausse pour bac 500 x 500 mm - hauteur 100 mm		806 931	365 €
Réhausse pour bac 600 x 500 mm - hauteur 100 mm		806 932	389 €
Réhausse pour bac à gauche 760 x 510 mm	150	806 936 G	453 €
Réhausse pour bac à droite 760 x 510 mm	150	806 936D	453 €
Réhausse pour bac à gauche 800 x 600 mm	150	806 937 G	596 €
Réhausse pour bac à droite 800 x 600 mm	150	806 937 D	596 €

* Grilles de réhausse pour bacs de plonges Tournus exclusivement.

SUPPLÉMENTS POUR PLONGES

Pour plonges standard ou sur-mesure

Désignation	Réf.	Prix h.t.
Dosseret latéral rapporté à droite (+ 20 mm)	701 501	201 €
Dosseret latéral rapporté à gauche (+ 20 mm)	701 502	201 €
4 roues pivotantes Ø 125 mm à chape polyamide dont 2 à freins	701 553	260 €
4 roues pivotantes Ø 125 mm à chape inox dont 2 à freins	701 540	309 €
2 roues pivotantes à chape polyamide Ø 125 mm et 2 butées arrière	701 554	197 €
2 roues pivotantes à chape polyamide Ø 125 mm à frein et 2 butées arrière	701 541	203 €
2 roues pivotantes à chape inox Ø 125 mm et 2 butées arrière	701 542	230 €
2 roues pivotantes à chape inox Ø 125 mm à frein et 2 butées arrière	701 543	240 €
2 butées arrière	701 538	105 €
Piètement avec vérins inox	701 070	126 €
Évacuation tube inox sur caniveau	701 539	129 €

Pour plonges sur-mesure uniquement

Les suppléments ci-dessous font l'objet d'une fabrication unitaire spéciale lancée à la commande.

Désignation	Réf.	Prix h.t.
Dosseret latéral plié à droite	701 511	379 €
Dosseret latéral plié à gauche	701 512	379 €
Robinetterie mélangeuse, 1/4 tour Chavonnet 5610, débit 97 l/mn (tube 14/16)*	806 725	750 €
Adaptation commande au genou pour plonges lave-vaisselle, à batterie ou sur mesure	701 504	617 €

(*) Débit donné sous une pression de 3 bars (nécessite un perçage de Ø 50 mm).



806 931



806 936 D





PLONGES SUR PIEDS SUR-MESURE

Construction en acier inoxydable. Hauteur 900 mm (hauteur 850 mm sur demande). **Bandeau avant et dossier rayonnés semblables à ceux des tables et meubles inox.** Dossieret de hauteur 100 mm. Habillage 3 faces. Piétement tube inox Ø 45 mm avec vérins, en retrait à l'arrière de 80 mm. Egouttoirs nervurés (selon configuration), bords anti-ruissellement. Bac et égouttoirs insonorisés. Robinetterie mélangeuse en option. Préciser à la commande l'emplacement des bacs et le Ø de perçage pour le robinet (monotrou-bitrou). Par défaut, les plonges sur mesures sont livrées sans perçage.

PLONGES AVEC 1 BAC

Longueurs (mm)	PLONGES LARGEUR 700 MM AVEC 1 BAC 500 X 500 X 300 MM				PLONGES LARGEUR 700 MM AVEC 1 BAC 600 X 500 X 320 MM				
	Bac	à gauche	à droite	au centre	Prix h.t	à gauche	à droite	au centre	Prix h.t
750 à 1000		602 001 G	602 001 D	602 001 C	1365 €	602 101 G	602 101 D	602 101 C	1441 €
1001 à 1200		602 002 G	602 002 D	602 002 C	1399 €	602 102 G	602 102 D	602 102 C	1479 €
1201 à 1400		602 003 G	602 003 D	602 003 C	1432 €	602 103 G	602 103 D	602 103 C	1515 €
1401 à 1600		602 004 G	602 004 D	602 004 C	1463 €	602 104 G	602 104 D	602 104 C	1557 €
1601 à 1800		602 005 G	602 005 D	602 005 C	1495 €	602 105 G	602 105 D	602 105 C	1595 €
1801 à 2000		602 006 G	602 006 D	602 006 C	1527 €	602 106 G	602 106 D	602 106 C	1629 €
2001 à 2200		602 007 G	602 007 D	602 007 C	1559 €	602 107 G	602 107 D	602 107 C	1667 €
2201 à 2400		602 008 G	602 008 D	602 008 C	1590 €	602 108 G	602 108 D	602 108 C	1704 €
2401 à 2500		602 009 G	602 009 D	602 009 C	1623 €	602 109 G	602 109 D	602 109 C	1742 €

Longueurs (mm)	PLONGES LARGEUR 700 MM AVEC 1 BAC 760 X 510 X 380 MM				PLONGES LARGEUR 800 MM AVEC 1 BAC 800 X 600 X 450 MM				
	Bac	à gauche	à droite	au centre	Prix h.t	à gauche	à droite	au centre	Prix h.t
950 à 1200		602 201 G	602 201 D	602 201 C	2414 €	602 301 G	602 301 D	602 301 C	3023 €
1201 à 1400		602 202 G	602 202 D	602 202 C	2454 €	602 302 G	602 302 D	602 302 C	3068 €
1401 à 1600		602 203 G	602 203 D	602 203 C	2499 €	602 303 G	602 303 D	602 303 C	3117 €
1601 à 1800		602 204 G	602 204 D	602 204 C	2542 €	602 304 G	602 304 D	602 304 C	3166 €
1801 à 2000		602 205 G	602 205 D	602 205 C	2583 €	602 305 G	602 305 D	602 305 C	3215 €
2001 à 2200		602 206 G	602 206 D	602 206 C	2624 €	602 306 G	602 306 D	602 306 C	3264 €
2201 à 2400		602 207 G	602 207 D	602 207 C	2670 €	602 307 G	602 307 D	602 307 C	3308 €
2401 à 2500		602 208 G	602 208 D	602 208 C	2711 €	602 308 G	602 308 D	602 308 C	3359 €

PLONGES AVEC 2 BACS

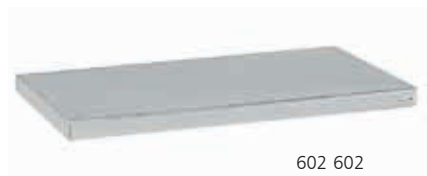
Longueurs (mm)	PLONGES LARGEUR 700 MM AVEC 2 BACS 500 X 500 X 300 MM				PLONGES LARGEUR 700 MM AVEC 2 BACS 600 X 500 X 320 MM				
	Bacs	à gauche	à droite	au centre	Prix h.t	à gauche	à droite	au centre	Prix h.t
1201 à 1400		602 021 G	602 021 D	602 021 C	1823 €	-	-	-	
1401 à 1600		602 022 G	602 022 D	602 022 C	1858 €	602 121 G	602 121 D	602 121 C	2021 €
1601 à 1800		602 023 G	602 023 D	602 023 C	1928 €	602 122 G	602 122 D	602 122 C	2060 €
1801 à 2000		602 024 G	602 024 D	602 024 C	1960 €	602 123 G	602 123 D	602 123 C	2094 €
2001 à 2200		602 025 G	602 025 D	602 025 C	1993 €	602 124 G	602 124 D	602 124 C	2133 €
2201 à 2400		602 026 G	602 026 D	602 026 C	2023 €	602 125 G	602 125 D	602 125 C	2169 €
2401 à 2500		602 027 G	602 027 D	602 027 C	2059 €	602 126 G	602 126 D	602 126 C	2206 €

Longueurs (mm)	PLONGES LARGEUR 700 MM AVEC 2 BACS 760 x 510 x 380 MM				PLONGES LARGEUR 800 MM AVEC 2 BACS 800 x 600 x 450 MM				
	Bacs	à gauche	à droite	au centre	Prix h.t	à gauche	à droite	au centre	Prix h.t
1801 à 2000		602 221 G	602 221 D	602 221 C	3925 €				
2001 à 2200		602 222 G	602 222 D	602 222 C	4095 €	602 321 G	602 321 D	602 321 C	4703 €
2201 à 2400		602 223 G	602 223 D	602 223 C	4135 €	602 322 G	602 322 D	602 322 C	4753 €
2401 à 2500		602 224 G	602 224 D	602 224 C	4181 €	602 323 G	602 323 D	602 323 C	4799 €



ÉTAGÈRES POUR PLONGES SUR-MESURE

Etagères en acier inoxydable. La mise en place d'une étagère nécessite une adaptation préalable sur le piétement de la plonge. **C'est pourquoi elle doit nécessairement être commandée en même temps.**



Etagères pour plonges sur mesure de longueur (mm)	Référence	Prix h.t.
700 à 1000	602 601	143 €
1001 à 1200	602 602	159 €
1201 à 1400	602 603	182 €
1401 à 1600	602 604	200 €
1601 à 1800	602 605	234 €
1801 à 2000	602 606	258 €
2001 à 2200	602 607	370 €
2201 à 2400	602 608	408 €
2401 à 2500	602 609	494 €

Autres dimensions: nous consulter.

Etagère perforée, le mètre linéaire - Réf. 701 547 - Prix h.t. **196 €**

PLONGES SUSPENDUES SUR-MESURE

Construction soudée en acier inoxydable avec dossier de hauteur 100 mm. Bandeau avant et dossier rayonnés semblables à ceux des tables et meubles inox. Habillage 3 faces. Egouttoirs nervurés, bords anti-ruissellement. Bac et égouttoirs insonorisés. Fixation par 2 ou 3 supports muraux sous le dossier, avec 2 vérins pour réglage de l'horizontalité. Livraison avec bonde surverse et siphon. Robinetterie mélangeuse en option. Préciser à la commande l'emplacement des bacs et le diamètre de perçage pour le robinet (monotrou - bitrou) ou non perçage (robinetterie murale).

PLONGES AVEC 1 BAC

Longueurs (mm)	PLONGES LARGEUR 700 MM AVEC 1 BAC 500 X 500 X 300 MM				PLONGES LARGEUR 700 MM AVEC 1 BAC 600 X 500 X 320 MM				
	Bac	à gauche	à droite	au centre	Prix h.t.	à gauche	à droite	au centre	Prix h.t.
700 à 1000		602 401 G	602 401 D	602 401 C	1508 €	602 501 G	602 501 D	602 501 C	1869 €
1001 à 1200		602 402 G	602 402 D	602 402 C	1545 €	602 502 G	602 502 D	602 502 C	1911 €
1201 à 1400		602 403 G	602 403 D	602 403 C	1577 €	602 503 G	602 503 D	602 503 C	1951 €
1401 à 1600		602 404 G	602 404 D	602 404 C	1613 €	602 504 G	602 504 D	602 504 C	1990 €
1601 à 1800		602 405 G	602 405 D	602 405 C	1649 €	602 505 G	602 505 D	602 505 C	2030 €
1801 à 2000		602 406 G	602 406 D	602 406 C	1680 €	602 506 G	602 506 D	602 506 C	2072 €
2001 à 2200		602 407 G	602 407 D	602 407 C	1717 €	602 507 G	602 507 D	602 507 C	2108 €
2201 à 2400		602 408 G	602 408 D	602 408 C	1750 €	602 508 G	602 508 D	602 508 C	2151 €
2401 à 2500		602 409 G	602 409 D	602 409 C	1783 €	602 509 G	602 509 D	602 509 C	2190 €

PLONGES AVEC 2 BACS

Longueurs (mm)	PLONGES LARGEUR 700 MM AVEC 2 BACS 500 X 500 X 300 MM				PLONGES LARGEUR 700 MM AVEC 2 BACS 600 X 500 X 320 MM				
	Bacs	à gauche	à droite	au centre	Prix h.t.	à gauche	à droite	au centre	Prix h.t.
1201 à 1400		602 421 G	602 421 D	602 421 C	2250 €				
1401 à 1600		602 422 G	602 422 D	602 422 C	2285 €	602 521 G	602 521 D	602 521 C	2590 €
1601 à 1800		602 423 G	602 423 D	602 423 C	2321 €	602 522 G	602 522 D	602 522 C	2627 €
1801 à 2000		602 424 G	602 424 D	602 424 C	2349 €	602 523 G	602 523 D	602 523 C	2670 €
2001 à 2200		602 425 G	602 425 D	602 425 C	2385 €	602 524 G	602 524 D	602 524 C	2709 €
2201 à 2400		602 426 G	602 426 D	602 426 C	2423 €	602 525 G	602 525 D	602 525 C	2748 €
2401 à 2500		602 427 G	602 427 D	602 427 C	2453 €	602 526 G	602 526 D	602 526 C	2787 €

Autres dimensions: nous consulter.

MEUBLES



**CAISSE 660 MM,
PROFONDEUR
COMPATIBLE AVEC
BACS GN 1/1**



Coulissement silencieux:
galets polyamide sur roulements à billes, guide de portes avec revêtement Rilsan.

Confort acoustique:
plan de travail insonorisé.



Robustesse:
portes coulissantes doublées et rigidifiées par un contrepli servant de poignée.

Facilité d'installation:
retrait arrière de 120 mm permettant le passage des tuyaux et plinthes à gorge.

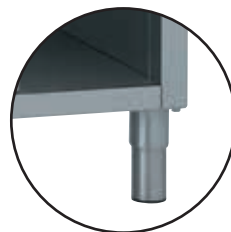


Esthétique:
bord avant rayonné semblable à celui des tables et des plonges. Permet d'assurer la continuité avec les éléments adjacents.

Qualité de finition:
coins avant et arrières soudés et brossés.



Sécurité:
étagères avec bord écrasé anti-coupures réglables en hauteur.



Mise à niveau aisée:
piètement avec vérins réglables Ø 60 mm permettant un réglage de 50 mm.



Flashez sur notre documentation !

Fier

de mon
équipement



SOMMAIRE

REMISE - MAINTEN
EN TEMPÉRATURE

CHARIOTS

TABLES

PLONGES

MEUBLES

MEUBLES
CHAUDS FROIDS

MOBILIER
CHR

RAYONNAGE

HYGIÈNE

CANIVEAUX
SIPHONS

TRI EN SALLE
LAVERIE

BACS
ET PLATEAUX



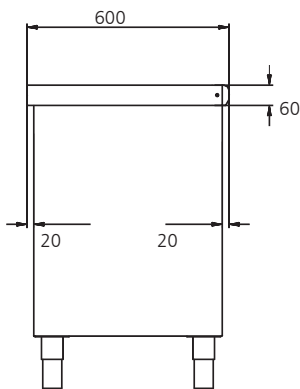
MEUBLES INOX CENTRAUX AVEC PORTES COULISSANTES

Construction en acier inoxydable, hauteur 900 (+ 0/50 mm). Plan de travail doublé par panneau stratifié hydrofuge. **Bandeau avant rayonné**, hauteur 60 mm. Une étagère réglable. **Parois intérieures doublées**. **Portes coulissantes doublées**, suspendues sur un rail disposé en partie supérieure, avec butée de fin de course. Piétement inox Ø 60 mm avec vérins à filetage non apparent. Plis écrasés sur le bandeau, l'étagère, les poignées et le plancher.



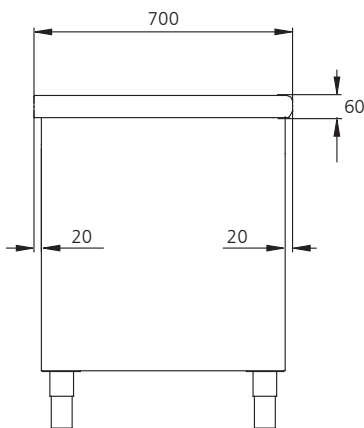
504 342

Largeur 600 MM avec caisse profondeur 560 MM



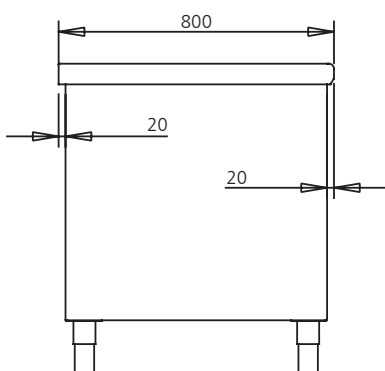
Désignation	Dim. l x L hors-tout (mm)	Référence	Prix h.t.
Meuble central à portes coulissantes	600 x 1000	504 341	1814 €
Meuble central à portes coulissantes	600 x 1200	504 342	1876 €
Meuble central à portes coulissantes	600 x 1400	504 343	1947 €
Meuble central à portes coulissantes	600 x 1500	504 344	2158 €
Meuble central à portes coulissantes	600 x 1600	504 345	2225 €
Meuble central à portes coulissantes	600 x 1800	504 346	2250 €
Meuble central à portes coulissantes	600 x 2000	504 347	2464 €
Meuble central à portes coulissantes	600 x 2200	504 348	3153 €
Meuble central à portes coulissantes	600 x 2400	504 349	3365 €

Largeur 700 MM avec caisse profondeur 660 MM



Désignation	Dim. l x L hors-tout (mm)	Référence	Prix h.t.
Meuble central à portes coulissantes	700 x 1000	504 361	1825 €
Meuble central à portes coulissantes	700 x 1200	504 362	1885 €
Meuble central à portes coulissantes	700 x 1400	504 363	1955 €
Meuble central à portes coulissantes	700 x 1500	504 364	2168 €
Meuble central à portes coulissantes	700 x 1600	504 365	2235 €
Meuble central à portes coulissantes	700 x 1800	504 366	2261 €
Meuble central à portes coulissantes	700 x 2000	504 367	2474 €
Meuble central à portes coulissantes	700 x 2200	504 368	3170 €
Meuble central à portes coulissantes	700 x 2400	504 369	3380 €

Largeur 800 MM avec caisse profondeur 760 MM



Désignation	Dim. l x L hors-tout (mm)	Référence	Prix h.t.
Meuble central à portes coulissantes	800 x 1000	504 381	2034 €
Meuble central à portes coulissantes	800 x 1200	504 382	2088 €
Meuble central à portes coulissantes	800 x 1400	504 383	2220 €
Meuble central à portes coulissantes	800 x 1500	504 384	2432 €
Meuble central à portes coulissantes	800 x 1600	504 385	2510 €
Meuble central à portes coulissantes	800 x 1800	504 386	2561 €
Meuble central à portes coulissantes	800 x 2000	504 387	2748 €
Meuble central à portes coulissantes	800 x 2200	504 388	3511 €
Meuble central à portes coulissantes	800 x 2400	504 389	3642 €



SOMMAIRE

REMISE - MAINTEN
EN TEMPÉRATURE

CHARIOTS

TABLES

PLONGES

MEUBLES

MEUBLES
CHAUDS FROIDS

MOBILIER
CHR

RAYONNAGE

HYGIÈNE

CANIVEAUX
SIPHONS

TRI EN SALLE
LAVERIE

BACS
ET PLATEAUX

MEUBLES INOX AVEC DOSSERET AVEC PORTES COULISSANTES

Dossieret rayonné de hauteur 100 mm avec pli écrasé.

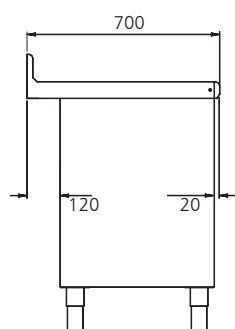


Le retrait arrière de 120 mm permet le passage des tuyaux et plinthes à gorge.



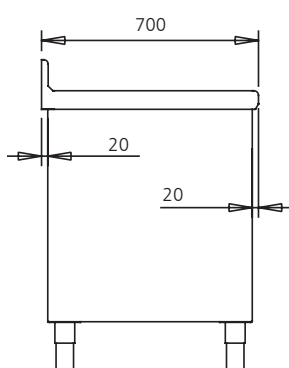
Les meubles avec caisse profondeur 660 mm permettent d'introduire un bac GN 1/1 dans le sens de la longueur.

MEUBLES LARGEUR 700 MM AVEC CAISSE 560 MM



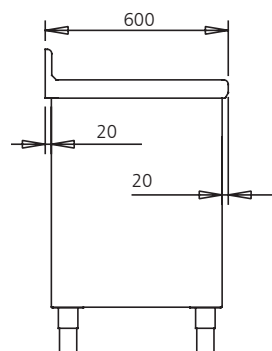
Dim. l x L hors-tout (mm)	Référence	Prix h.t.
700 x 1000	524 361	1899 €
700 x 1200	524 362	1959 €
700 x 1400	524 363	2029 €
700 x 1500	524 364	2242 €
700 x 1600	524 365	2309 €
700 x 1800	524 366	2335 €
700 x 2000	524 367	2548 €
700 x 2200	524 368	3244 €
700 x 2400	524 369	3454 €

MEUBLES LARGEUR 700 MM AVEC CAISSE 660 MM



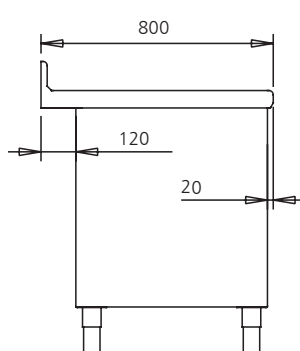
Dim. l x L hors-tout (mm)	Référence	Prix h.t.
700 x 1000	524 371	1923 €
700 x 1200	524 372	1984 €
700 x 1400	524 373	2054 €
700 x 1500	524 374	2269 €
700 x 1600	524 375	2333 €
700 x 1800	524 376	2360 €
700 x 2000	524 377	2573 €
700 x 2200	524 378	3269 €
700 x 2400	524 379	3477 €

MEUBLES LARGEUR 600 MM AVEC CAISSE 560 MM



Dim. l x L hors-tout (mm)	Référence	Prix h.t.
600 x 1000	524 341	1888 €
600 x 1200	524 342	1950 €
600 x 1400	524 343	2021 €
600 x 1500	524 344	2232 €
600 x 1600	524 345	2299 €
600 x 1800	524 346	2324 €
600 x 2000	524 347	2538 €
600 x 2200	524 348	3227 €
600 x 2400	524 349	3439 €

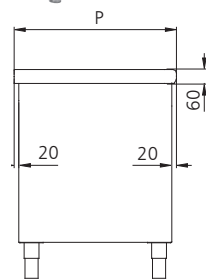
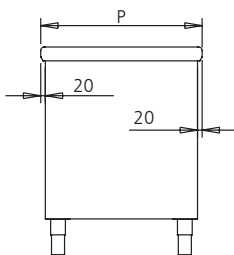
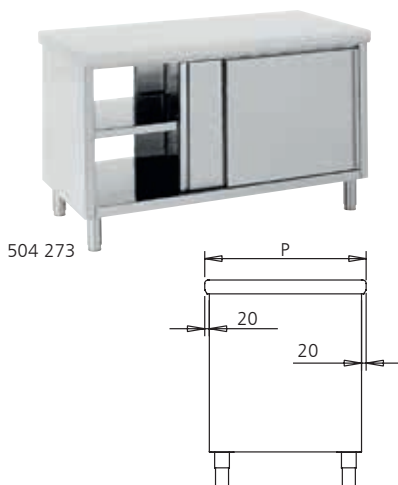
MEUBLES LARGEUR 800 MM AVEC CAISSE 660 MM



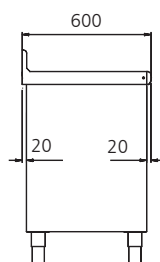
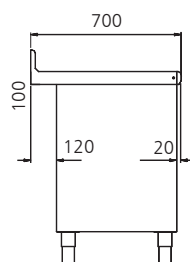
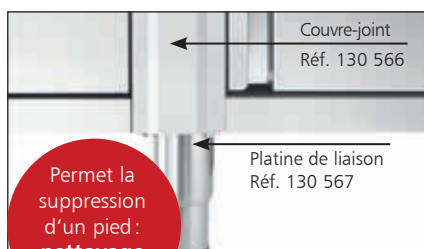
Dim. l x L hors-tout (mm)	Référence	Prix h.t.
800 x 1000	524 381	2108 €
800 x 1200	524 382	2162 €
800 x 1400	524 383	2294 €
800 x 1500	524 384	2506 €
800 x 1600	524 385	2584 €
800 x 1800	524 386	2635 €
800 x 2000	524 387	2822 €
800 x 2200	524 388	3585 €
800 x 2400	524 389	3716 €



MEUBLES INOX



Meubles sans dossieret

Meubles
largeur 600 mm
avec dossieretMeubles
largeur 700 mm
avec dossieret

Permet la suppression d'un pied :
nettoyage facilité

Portes coulissantes sur 2 faces

Bandeau rayonné sur les 2 faces.

Dim. l x L hors-tout (mm)	Référence	Prix h.t.
600 x 1200	504 262	2006 €
700 x 1000	504 271	2170 €
700 x 1200	504 272	2289 €
700 x 1400	504 273	2452 €
700 x 1500	504 274	2618 €
700 x 1600	504 275	2648 €
700 x 1800	504 276	2759 €
700 x 2000	504 277	2909 €

Ouverts sur 1 face

Dim. l x L hors-tout (mm)	Meubles sans dossieret		Meubles avec dossieret	
	Réf.	Prix	Réf.	Prix
600 x 1200	504 282	1825 €	524 282	1899 €
700 x 1000	504 291	1773 €	524 291	1847 €
700 x 1200	504 292	1835 €	524 292	1909 €
700 x 1400	504 293	1934 €	524 293	2008 €
700 x 1500	504 294	2071 €	524 294	2145 €
700 x 1600	504 295	2190 €	524 295	2264 €
700 x 1800	504 296	2232 €	524 296	2306 €
700 x 2000	504 297	2339 €	524 297	2413 €

Suppléments pour meubles neutres

Désignation	Longueur meubles (mm)	Référence	Prix h.t.
Étagère supplémentaire pour meuble neutre	jusqu'à 1000	701 705	200 €
Étagère supplémentaire pour meuble neutre	1001 à 1500	701 706	242 €
Étagère supplémentaire pour meuble neutre	1501 à 2000	701 707	284 €
Fermeture à clé pour meubles à portes coulissantes (1)		118 882	60 €
Cache pour retrait arrière sur meubles à dossieret		701 708	70 €
Couvre joint entre meubles largeur 60 mm en façade		130 566	41 €
Meuble avec 4 roues à chape inox dont 2 à frein		701 778	198 €
Platine de liaison inférieure entre meubles - l'unité		130 567	68 €

(1) Livrée en kit, à monter.



MEUBLES INOX



504 580

Meubles d'angle

Construction en acier inoxydable. Largeur 700 mm. Bandeau rayonné. Une porte battante et une étagère réglable.

Désignation	Dim. l x L hors-tout (mm)	Sans dossier		Avec dossier	
		Réf.	Prix	Réf.	Prix
Meuble d'angle	1000 x 1000	504 580	3591 €	524 580	3665 €



504 608

Meubles neutres à portes battantes

Désignation	Dim. l x L hors-tout (mm)	Sans dossier Caisse prof. 660 mm		Avec dossier Caisse prof. 560 mm	
		Réf.	Prix	Réf.	Prix
Meuble de rangement 1 porte (charnière à droite)	700 x 500	504 587	1340 €	524 587	1414 €
Meuble de rangement 2 portes	700 x 800	504 607	1991 €	524 607	2065 €
Meuble de rangement 2 portes	700 x 1000	504 608	2097 €	524 608	2171 €



504 641

Meubles à tiroirs

Désignation	Dim. l x L hors-tout (mm)	Sans dossier Caisse prof. 660 mm		Avec dossier Caisse prof. 560 mm	
		Réf.	Prix	Réf.	Prix
Meuble 4 tiroirs avec bac GN 1/1 100 mm, inox	700 x 500	504 641	2071 €	524 641	2145 €
Meuble 3 tiroirs avec bac GN 1/1 100 mm, inox + 1 tirette	700 x 500	504 642	1982 €	524 642	2056 €
Meuble 3 tiroirs avec bac GN 1/1 150 mm, inox	700 x 500	504 643	1982 €	524 643	2056 €



504 617

Meubles avec portes et tiroirs

Mêmes caractéristiques que les autres meubles. Tiroir avec bac inox GN 1/1, profondeur 100 mm, une étagère réglable.

Désignation	Dim. l x L hors-tout (mm)	Sans dossier Caisse prof. 660 mm		Avec dossier Caisse prof. 560 mm	
		Réf.	Prix	Réf.	Prix
Meuble 1 porte battante + 1 tiroir	700 x 500	504 616	1797 €	524 616	1871 €
Meuble 2 portes battantes + 2 tiroirs	700 x 1000	504 617	2815 €	524 617	2889 €
Meuble 2 portes coulissantes + 3 tiroirs	700 x 1400	504 618	3403 €	524 618	3477 €
Meuble 2 portes coulissantes + 4 tiroirs	700 x 1800	504 619	3993 €	524 619	4067 €

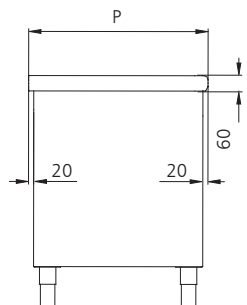
Fermeture à clé sur porte battante (1 par porte) - Réf: 701 770 - Prix: 85 €*

* La fermeture à clé nécessite une adaptation sur le meuble. C'est pourquoi, elle doit nécessairement être commandée en même temps.



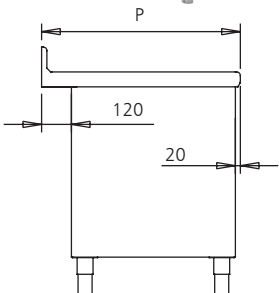
MEUBLES INOX SUR-MESURE

Construction en acier inoxydable. Hauteur 900 mm (+0/50 mm). Plan de travail doublé par panneau stratifié hydrofuge. Bandeau avant rayonné, hauteur 60 mm. Une étagère réglable. Meubles à portes coulissantes (portes battantes jusqu'à longueur 999 mm). Piètement inox Ø 60 mm avec vérins à filetage non apparent. Plis écrasés sur le bandeau, le dossier, l'étagère, les poignées et le plancher.



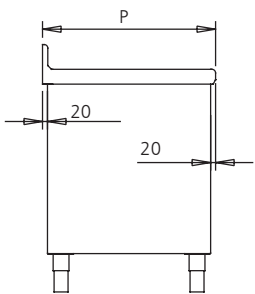
Meubles centraux

Longueur (mm)	Profondeur 500 à 600 mm		Profondeur 601 à 700 mm		Profondeur 701 à 800 mm		Profondeur 801 à 900 mm	
	Réf.	Prix h.t.	Réf.	Prix h.t.	Réf.	Prix h.t.	Réf.	Prix h.t.
500 à 1000	603 230	1988 €	603 250	2029 €	603 270	2232 €	603 290	2435 €
1001 à 1200	603 231	2083 €	603 251	2125 €	603 271	2338 €	603 291	2550 €
1201 à 1400	603 232	2208 €	603 252	2253 €	603 272	2478 €	603 292	2704 €
1401 à 1600	603 233	2431 €	603 253	2481 €	603 273	2729 €	603 293	2977 €
1601 à 1800	603 234	2619 €	603 254	2672 €	603 274	2939 €	603 294	3206 €
1801 à 2000	603 235	2691 €	603 255	2746 €	603 275	3021 €	603 295	3295 €
2001 à 2200	603 236	3489 €	603 256	3560 €	603 276	3916 €	603 296	4272 €
2201 à 2400	603 237	3611 €	603 257	3685 €	603 277	4054 €	603 297	4422 €



Meubles avec dossier, soubassement AVEC retrait

Longueur (mm)	Profondeur 601 à 700 mm		Profondeur 701 à 800 mm		Profondeur 801 à 900 mm			
	Réf.	Prix h.t.	Réf.	Prix h.t.	Réf.	Prix h.t.		
500 à 1000			603 330	2106 €	603 350	2317 €	603 370	2527 €
1001 à 1200			603 331	2199 €	603 351	2419 €	603 371	2639 €
1201 à 1400			603 332	2332 €	603 352	2565 €	603 372	2798 €
1401 à 1600			603 333	2554 €	603 353	2809 €	603 373	3065 €
1601 à 1800			603 334	2747 €	603 354	3022 €	603 374	3296 €
1801 à 2000			603 335	2824 €	603 355	3106 €	603 375	3389 €
2001 à 2200			603 336	3630 €	603 356	3993 €	603 376	4356 €
2201 à 2400			603 337	3754 €	603 357	4129 €	603 377	4505 €



Meubles avec dossier, soubassement SANS retrait

Longueur (mm)	Profondeur 500 à 600 mm		Profondeur 601 à 700 mm		Profondeur 701 à 800 mm		Profondeur 801 à 900 mm	
	Réf.	Prix h.t.	Réf.	Prix h.t.	Réf.	Prix h.t.	Réf.	Prix h.t.
500 à 1000	603 390	2072 €	603 410	2114 €	603 430	2325 €	603 450	2537 €
1001 à 1200	603 391	2166 €	603 411	2210 €	603 431	2431 €	603 451	2652 €
1201 à 1400	603 392	2293 €	603 412	2340 €	603 432	2574 €	603 452	2808 €
1401 à 1600	603 393	2515 €	603 413	2566 €	603 433	2823 €	603 453	3079 €
1601 à 1800	603 394	2703 €	603 414	2758 €	603 434	3034 €	603 454	3310 €
1801 à 2000	603 395	2776 €	603 415	2833 €	603 435	3116 €	603 455	3400 €
2001 à 2200	603 396	3575 €	603 416	3648 €	603 436	4013 €	603 456	4378 €
2201 à 2400	603 397	3695 €	603 417	3770 €	603 437	4147 €	603 457	4524 €

Meubles de hauteur inférieure à 900 mm : même prix que la hauteur 900 mm
 Meubles de hauteur 901 à 1200 mm : + 10 %

COMPOSITIONS DE MEUBLES INOX

Meubles construits en acier inoxydable. Hauteur réglable 900 à 950 mm. Bandeau avant rayonné. Parois intérieures doublées. Portes coulissantes doublées.



Composez votre implantation

- Choisissez les meubles sans dessus (page 94 et page 95)
 - Ajoutez le dessus sur mesure (présenté à la page 96)
- Précisez par un croquis l'emplacement des différents éléments de la composition.

Les meubles standards ci-dessous sont conçus pour recevoir exclusivement des dessus de notre fabrication.



Composition de meubles

Meubles neutres ouverts SANS DESSUS



Longueur hors-tout du meuble (mm)	Caisse prof. 560 mm		Caisse prof. 660 mm	
	Ref.	Prix h.t.	Ref.	Prix h.t.
992	844 281	1488 €	844 291	1495 €
1192	844 282	1582 €	844 292	1588 €
1392	844 283	1655 €	844 293	1661 €
1492	844 284	1788 €	844 294	1799 €
1592	844 285	1884 €	844 295	1892 €
1792	844 286	1982 €	844 296	1990 €
1992	844 287	1999 €	844 297	2009 €
2192	844 288	2170 €	844 298	2182 €
2392	844 289	2312 €	844 299	2323 €

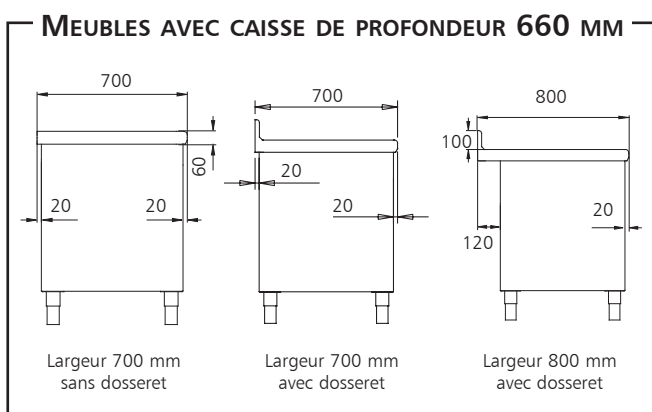
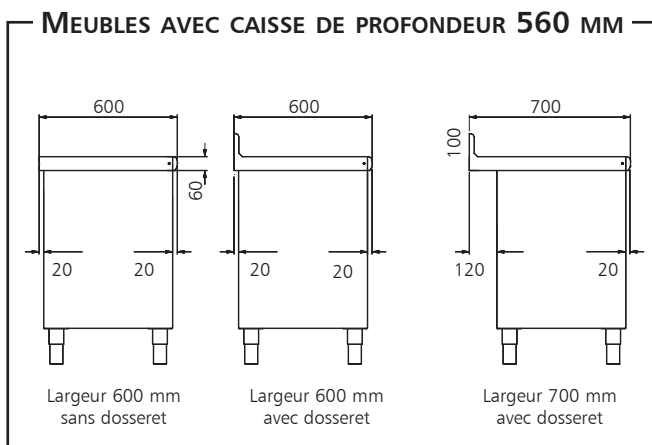
Pour compositions de largeur 600 mm, ou de largeur 700 mm avec dossier, caisse du meuble largeur 560 mm hors-tout.

Meubles neutres à portes coulissantes SANS DESSUS



Longueur hors-tout du meuble (mm)	Caisse prof. 560 mm		Caisse prof. 660 mm	
	Ref.	Prix h.t.	Ref.	Prix h.t.
992	844 341	1601 €	844 361	1609 €
1192	844 342	1694 €	844 362	1705 €
1392	844 343	1800 €	844 363	1808 €
1492	844 344	1931 €	844 364	1943 €
1592	844 345	2055 €	844 365	2066 €
1792	844 346	2150 €	844 366	2161 €
1992	844 347	2195 €	844 367	2204 €
2192	844 348	2965 €	844 368	2983 €
2392	844 349	3058 €	844 369	3074 €

Compositions de meubles **sans dossier en largeur 800 mm** (caisses profondeur 760 mm) : majorer le prix des caisses profondeur 660 mm de 10 %.





844 606

Meubles à portes battantes sans dessus

Meuble de rangement	Longueur hors-tout (mm)	Caisse prof. 560 mm		Caisse prof. 660 mm	
		Réf.	Prix h.t.	Réf.	Prix h.t.
1 porte sans dessus	492	844 586	1199 €	844 587	1204 €
2 portes sans dessus	792	844 590	1751 €	844 600	1760 €
2 portes sans dessus	992	844 606	1843 €	844 608	1853 €

Meubles à tiroirs sans dessus



844 645

Désignation	Longueur hors-tout (mm)	Caisse prof. 560 mm		Caisse prof. 660 mm	
		Réf.	Prix h.t.	Réf.	Prix h.t.
Meuble 4 tiroirs avec bac GN 1/1 100 mm, inox	492	844 645	1962 €	844 641	1972 €
Meuble 3 tiroirs avec bac GN 1/1 100 mm, inox + 1 tirette	492	844 646	1860 €	844 642	1870 €
Meuble 3 tiroirs avec bac GN 1/1 150 mm, inox	492	844 647	1860 €	844 643	1870 €
Meuble 1 tiroir à bouteilles + 1 tiroir avec bac GN 1/1 150 mm, inox	492	844 648	1788 €	844 644	1799 €

Meubles à glissières sans dessus

MEUBLES SANS PORTE

Désignation	Longueur hors-tout (mm)	Caisse prof. 560 mm		Caisse prof. 660 mm	
		Réf.	Prix h.t.	Réf.	Prix h.t.
<u>Meubles simples, 11 glissières</u>					
▪ 600 x 400 mm, entrée 400 mm	512	-	-	844 625	1248 €
▪ GN 1/1, entrée 325 mm	432	844 611	1241 €	844 626	1248 €
<u>Meubles doubles, 2 x 11 glissières</u>					
▪ 600 x 400 mm, entrée 400 mm	992	-	-	844 635	1742 €
▪ GN 1/1, entrée 325 mm	827	844 613	1731 €	844 636	1742 €

MEUBLES AVEC PORTES BATTANTES

Désignation	Longueur hors-tout (mm)	Caisse prof. 560 mm		Caisse prof. 660 mm	
		Réf.	Prix h.t.	Réf.	Prix h.t.
<u>Meubles simples, 11 glissières</u>					
▪ 600 x 400 mm, entrée 400 mm	512	-	-	844 627	1481 €
▪ GN 1/1, entrée 325 mm	432	844 615	1473 €	844 628	1481 €
<u>Meubles doubles, 2 x 11 glissières</u>					
▪ 600 x 400 mm, entrée 400 mm	992	-	-	844 637	2171 €
▪ GN 1/1, entrée 325 mm	827	844 618	2163 €	844 638	2171 €



Meubles huche à pain sans dessus

Tiroir amovible



Désignation	Longueur hors-tout (mm)	Caisse prof. 560 mm	Caisse prof. 660 mm
Meuble sans dessus	492	844 619 1643 €	844 620 1650 €

Meubles avec poubelle intégrée sans dessus

Meuble avec tiroir sur glissières télescopiques, comportant un support sac très rigide en méplat d'épaisseur 4 mm avec fixation du sac 50 litres par sangle élastique. La façade inox du tiroir comporte une poignée à pli écrasé. Volet battant inox en partie supérieure pour l'introduction des déchets. Conception robuste permettant l'évacuation aisée du sac et une parfaite intégration esthétique du meuble dans un ensemble réalisé sur mesure.



Désignation	Longueur hors-tout (mm)	Caisse prof. 560 mm	Caisse prof. 660 mm
Meuble sans dessus	492	844 670 1503 €	844 671 1512 €

Meubles avec poubelle basculante en façade

Meuble sans dessus avec support sac 50 litres très rigide. Fixation du sac par sangle élastique. Pédale en tube inox sous la façade.



Désignation	Longueur hors-tout (mm)	Caisse prof. 560 mm	Caisse prof. 660 mm
Meuble sans dessus	592	844 673 2181 €	844 675 2189 €

Meubles poubelle avec couvercle et pédale

Meuble à porte battante sans dessus, longueur 492 mm. Pour sacs de capacité 100 à 130 litres. Pédale en tube inox sous la façade actionnant l'ouverture du couvercle, sous lequel se trouve le trou vide déchets avec collerette. Pour calculer le prix de l'ensemble, ajouter au prix du meuble le dessus sur-mesure (avec ou sans dossier) et un trou vide déchets avec collerette caoutchouc, réf. 701 102

Désignation	Longueur hors-tout (mm)	Caisse prof. 560 mm	Caisse prof. 660 mm
Meuble sans dessus	492	844 674 2125 €	844 676 2133 €

Meubles à portes battantes avec niche de stockage

Niche hauteur 140 mm pour le stockage d'accessoires pour la préparation.

Désignation	Longueur hors-tout (mm)	Caisse prof. 560 mm	Caisse prof. 660 mm
Meuble sans dessus	792	844 682 2335 €	844 680 2345 €
Meuble sans dessus	992	844 683 2452 €	844 681 2462 €

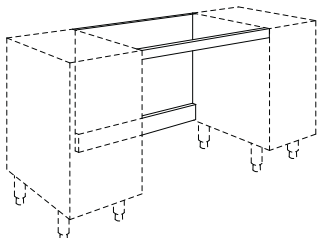
Vitrage de protection latéral

Pour séparer un plan de travail d'un autre espace (lavage...). Pare-haleine en verre trempé épaisseur 6 mm, hauteur 250 mm fixé sur 2 colonnettes en inox brossé Ø 38 mm à embase rayonnée. Ensemble fixé sur le dessus du meuble sans pièces de liaison apparentes. Réf: 703 755 - Prix h.t.: **604 €**



Emplacement avec habillage arrière pour bac ou chariot

Pour un emplacement en extrémité, prévoir un habillage latéral en supplément.

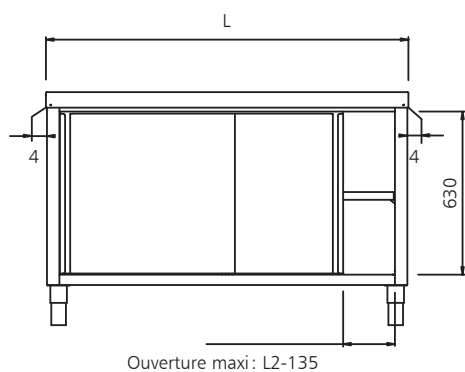


Désignation	Longueur (mm)	Référence	Prix h.t.
Emplacement pour 1 bac à farine ou 1 chariot bas	500	701 806	272 €
Emplacement autres longueurs	Le mètre linéaire	701 807	467 €
Habillage latéral + pieds	90	701 779	399 €



DESSUS DE MEUBLE

Pour les soubassements Tournus uniquement. Plateau supérieur monobloc doublé par un panneau stratifié double face. Pour obtenir la longueur totale du dessus, ajouter 8 mm à la longueur totale de la composition (voir croquis). Pour les longueurs supérieures à 2800 mm, nous consulter (longueur maxi : 3800 mm).



Dessus de meuble



Dessus de meuble avec dosseret

Longueur hors-tout du dessus (mm)	Profondeur (mm)	Dessus inox sans dosseret		Dessus inox avec dosseret	
		Réf.	Prix h.t.	Réf.	Prix h.t.
Jusqu'à 1200	600	602 911	420 €	602 961	503 €
1201 à 1400	600	602 912	445 €	602 962	528 €
1401 à 1600	600	602 913	476 €	602 963	559 €
1601 à 1800	600	602 914	511 €	602 964	594 €
1801 à 2000	600	602 915	542 €	602 965	625 €
2001 à 2200	600	602 916	577 €	602 966	660 €
2201 à 2400	600	602 917	611 €	602 967	694 €
2401 à 2600	600	602 918	769 €	602 968	852 €
2601 à 2800	600	602 919	808 €	602 969	891 €
Jusqu'à 1200	700	603 011	422 €	603 061	505 €
1201 à 1400	700	603 012	449 €	603 062	532 €
1401 à 1600	700	603 013	478 €	603 063	561 €
1601 à 1800	700	603 014	514 €	603 064	597 €
1801 à 2000	700	603 015	546 €	603 065	629 €
2001 à 2200	700	603 016	582 €	603 066	665 €
2201 à 2400	700	603 017	613 €	603 067	696 €
2401 à 2600	700	603 018	773 €	603 068	856 €
2601 à 2800	700	603 019	812 €	603 069	895 €
Jusqu'à 1200	800	603 111	449 €	603 161	532 €
1201 à 1400	800	603 112	486 €	603 162	569 €
1401 à 1600	800	603 113	516 €	603 163	599 €
1601 à 1800	800	603 114	547 €	603 164	630 €
1801 à 2000	800	603 115	586 €	603 165	669 €
2001 à 2200	800	603 116	620 €	603 166	703 €
2201 à 2400	800	603 117	655 €	603 167	738 €
2401 à 2600	800	603 118	829 €	603 168	912 €
2601 à 2800	800	603 119	867 €	603 169	950 €

Pour les soubassements autres que Tournus: + 30 %

SUPLÉMENTS POUR MEUBLES SUR-MESURE ET COMPOSITIONS



701 024



701 025



130 566

Trou vide-déchets
+ collerette 701 102

Coin boule



Dessus de meubles

Désignation	Référence	Prix h.t.
Dosseret latéral plié à droite	701 776	379 €
Dosseret latéral plié à gauche	701 777	379 €
Dosseret latéral rapporté à droite (+ 20 mm)	701 763	201 €
Dosseret latéral rapporté à gauche (+ 20 mm)	701 764	201 €
Cache pour retrait arrière sur meuble à dosseret	701 708	70 €
Couvre joint entre meubles largeur 60 mm en façade	130 566	41 €
Polissage orbital, le mètre linéaire	701 024	126 €
Liseré poli miroir, le mètre linéaire	701 025	180 €

TROU VIDE-DECHETS

Trou-vide déchets Ø 150 mm avec bords tombés, disposé à gauche	701 101 G	78 €
Trou-vide déchets Ø 150 mm avec bords tombés, disposé à droite	701 101 D	78 €
Trou-vide déchets Ø 150 mm avec bords tombés, disposé au centre	701 101 C	78 €
Trou-vide déchets + collerette caoutchouc, disposé à gauche	701 102 G	104 €
Trou-vide déchets + collerette caoutchouc, disposé à droite	701 102 D	104 €
Trou-vide déchets + collerette caoutchouc, disposé au centre	701 102 C	104 €
Bords anti-ruissellement	701 005	320 €

SUPLÉMENTS POUR DESSUS ÉPAISSEUR 20/10ÈME DE MM

Dessus épaisseur 20/10 ^{ème} de mm pour meubles longueur jusqu'à 1800 mm, le mètre linéaire (1)	701 008	164 €
Dessus épaisseur 20/10 ^{ème} de mm pour meubles longueur supérieure à 1800 mm, le mètre linéaire (1)	701 009	152 €
2 coins boules pour meuble à dosseret	701 080	494 €
4 coins boules pour meuble central	701 079	554 €

(1) Pour les longueurs < à 1 m, prendre le prix de 1 m

Bacs



Désignation	Référence	Prix h.t.
Bac soudé 400 x 400 x 250 mm avec surverse + adaptation étagère, disposé à gauche (2)	701 780 G	661 €
Bac soudé 400 x 400 x 250 mm avec surverse + adaptation étagère, disposé à droite (2)	701 780 D	661 €
Bac soudé 400 x 400 x 250 mm avec surverse + adaptation étagère, disposé au centre (2)	701 780 C	661 €
Bac soudé 500 x 500 x 300 mm avec surverse + adaptation étagère, disposé à gauche (3)	701 781 G	824 €
Bac soudé 500 x 500 x 300 mm avec surverse + adaptation étagère, disposé à droite (3)	701 781 D	824 €
Bac soudé 500 x 500 x 300 mm avec surverse + adaptation étagère, disposé au centre (3)	701 781 C	824 €
Bac soudé cylindrique Ø 300 mm, prof. 160 mm avec surverse, disposé à gauche (4)	701 033 G	620 €
Bac soudé cylindrique Ø 300 mm, prof. 160 mm avec surverse, disposé à droite	701 033 D	620 €
Bac soudé cylindrique Ø 300 mm, prof. 160 mm avec surverse, disposé au centre	701 033 C	620 €

(2) Largeur mini de la caisse du meuble : 560 mm (voir croquis page 88), longueur mini : 540 mm

(3) Largeur mini de la caisse du meuble : 660 mm (voir croquis page 88), longueur mini : 640 mm

(4) Préciser à la commande la position du bac et le diamètre de perçage pour le robinet (monotrou - bitrou)



Robinet 230 300



Robinet 230 507

Robinetterie

Désignation	Référence	Prix h.t.
Robinetterie mélangeuse 1/2" débit 30 litres/minute	230 300	134 €
Robinet mitigeur à commande électronique, débit 3 litres/minute	230 507	421 €
Perçage pour robinetterie (non fournie)	701 782	23 €



118 882

Divers

Désignation	Référence	Prix h.t.
Fermeture à clé pour meubles à portes coulissantes (2)	118 882	60 €
Fermeture à clé pour porte battante (1 par porte)	701 770	85 €
4 roues chape inox Ø 125 mm dont 2 à frein	701 778	198 €
Platine de liaison inférieure entre meubles - l'unité	130 567	68 €
Plinthe inox, le mètre linéaire (1)	701 790	182 €

(1) pour les longueurs < à 1 m, prendre le prix de 1 m

(2) Livrée en kit, à monter - sur meubles à tiroirs : supplément par tiroir



130 567





SOMMAIRE

REMISE - MAINTIEN EN TEMPÉRATURE

CHARIOTS

TABLES

PLONGES

MEUBLES

MEUBLES CHAUDS FROIDS

MOBILIER CHR

RAYONNAGE

HYGIÈNE

CANIVEAUX SIPHONS

TRI EN SALLE LAVERIE

BACS ET PLATEAUX

MEUBLES PARISIENS

Construction en acier inoxydable de qualité alimentaire, hauteur 900 mm. Plateau en hêtre lamellé collé, épaisseur 26 mm. Contreplaqué marine, épaisseur 15 mm. Porte relevable et escamotable sous le plan de travail. 6 niveaux de glissières en U épaisseur 12/10^{ème} mm. 4 roulettes pivotantes à chape polyamide Ø 125 mm, dont 2 à freins.



504 701



Désignation	Dim. L x P x H hors-tout (mm)	Référence	Prix h.t.
Meuble parisien 800 x 600 mm	1025 x 800 x 900	504 700	1568 €
Meuble parisien 900 x 700 mm	1025 x 800 x 900	504 701	1568 €
Grille inox	800 x 600	805 087	68 €
Grille inox avec renforts et arrêts	900 x 700	805 088	79 €
Contreplaqué marine	800 x 600 x 15	221 630	82 €
Contreplaqué marine	900 x 700 x 15	221 092	82 €



805 088



MEUBLES AVEC DESSUS GRANIT

Pour fabriquer un meuble avec dessus granit, il est nécessaire de réaliser une adaptation. Pour calculer le prix de l'ensemble : ajouter le prix du granit au prix du meuble avec dessus inox correspondant (standard ou composition). Coloris : Crema Julia. **Plaques de granit livrées seules** : afin d'éviter tout risque de casse durant le transport, elles sont expédiées sur un chevalet, à prévoir dans la commande.



Granit Crema Julia*

Désignation	Référence	Prix h.t.
Dessus granit, épaisseur 30 mm, le m ² (1)	701 760	953 €
Dessus granit, épaisseur 30 mm, avec dossier, le m ² (1)	701 761	968 €
Chevalet pour transport (obligatoire si granit commandé seul)	701 771	70 €

* autres coloris possibles : nous consulter pour prix et délais

(1) Pour les longueurs < à 1 m², prendre le prix de 1 m²

SUPPORTS MURAUX PORTE-USTENSILES

Supports à fixer au mur pour le stockage des ustensiles et accessoires de cuisines et de pâtisserie. Panneaux inox perforés pour la mise en place de crochets amovibles de longueur 200 mm. Les supports existent en 2 hauteurs : 660 et 900 mm et en 2 longueurs : 600 et 900 mm. Les longueurs 1200, 1500 et 1800 mm sont réalisées en juxtaposant les supports de base. Chaque support est livré avec un lot de crochets dont le nombre varie en fonction de la surface. Sécurité : les crochets comportent un embout de protection en polyéthylène.



509 706

x 4

Désignation	Dim. L x H hors-tout (mm)	Nombre de crochets amovibles	Référence	Prix h.t.
Support porte-ustensiles	600 x 660	8	509 700	301 €
Support porte-ustensiles	900 x 660	12	509 701	384 €
Support porte-ustensiles	1200 x 660	16	509 702	598 €
Support porte-ustensiles	1500 x 660	20	509 703	683 €
Support porte-ustensiles	1800 x 660	24	509 704	764 €
Support porte-ustensiles	600 x 900	12	509 705	388 €
Support porte-ustensiles	900 x 900	16	509 706	492 €
Support porte-ustensiles	1200 x 900	24	509 707	771 €
Support porte-ustensiles	1500 x 900	28	509 708	880 €
Support porte-ustensiles	1800 x 900	32	509 709	986 €
Lot de 4 crochets	L. 200 mm		221 124	55 €

ARMOIRES HAUTES

LES +
TOURNUS

- Portes à poignée pliée avec bord écrasé, utilisable sur toute la hauteur de l'armoire.
- Charge répartie: jusqu'à **160 Kg** par étagère.
- Portes coulissantes en suspension sans rail inférieur pour éviter le dépôt de salissures.
- Guide de portes avec revêtement Rilsan pour un coulisement silencieux.



802 924



802 943

Armoires hautes à portes coulissantes

Construction soudée en acier inoxydable, hauteur bord avant 1800 mm. **Parois intérieures doublées. Portes coulissantes doublées. Dessus incliné.** 3 étagères réglables.

Désignation	Dim. L x l x h hors-tout (mm)	Référence	Prix h.t.
Armoire haute à portes coulissantes	1000 x 600 x 1910	802 921	2714 €
Armoire haute à portes coulissantes	1200 x 600 x 1910	802 922	2958 €
Armoire haute à portes coulissantes	1400 x 600 x 1910	802 923	3252 €
Armoire haute à portes coulissantes	1600 x 600 x 1910	802 924	3564 €
Armoire haute à portes coulissantes	1800 x 700 x 1925	802 925	4375 €
Armoire haute à portes coulissantes avec clé	1000 x 600 x 1910	812 921	2774 €
Armoire haute à portes coulissantes avec clé	1200 x 600 x 1910	812 922	3018 €
Armoire haute à portes coulissantes avec clé	1400 x 600 x 1910	812 923	3312 €
Armoire haute à portes coulissantes avec clé	1600 x 600 x 1910	812 924	3624 €
Armoire haute à portes coulissantes avec clé	1800 x 700 x 1925	812 925	4435 €

Armoires hautes à portes battantes

Construction soudée en acier inoxydable, hauteur bord avant 1800 mm. **Parois intérieures doublées. Portes doublées avec fermeture à clé. Dessus incliné.** Charnières robustes. 2 étagères réglables + 1 centrale fixe.

Désignation	Dim. L x l x h hors-tout (mm)	Référence	Prix h.t.
Armoire haute à portes battantes	1000 x 600 x 1910	802 941	2714 €
Armoire haute à portes battantes	1200 x 600 x 1910	802 942	2958 €
Armoire haute à portes battantes	1400 x 600 x 1910	802 943	3252 €
Armoire haute à portes battantes	1600 x 600 x 1910	802 944	3564 €

Suppléments pour armoires hautes

Les étagères conviennent pour les armoires hautes à portes coulissantes et à portes battantes.

Étagère supplémentaire pour armoire haute	1000 x 600	802 931	196 €
Étagère supplémentaire pour armoire haute	1200 x 600	802 932	212 €
Étagère supplémentaire pour armoire haute	1400 x 600	802 933	220 €
Étagère supplémentaire pour armoire haute	1600 x 600	802 934	235 €
Étagère supplémentaire pour armoire haute	1800 x 700	802 935	336 €

Supplément pour armoire haute avec 4 roues à chape inox Ø 125 mm dont 2 à frein
Réf. : 701 778 - Prix h.t. **198 €**



ARMOIRES POUR PRODUITS D'ENTRETIEN ET BALAIS



Charge répartie:
100 kg par étagère.

Construction soudée en acier inoxydable, hauteur bord avant 1800 mm. Portes doublées avec fermeture à clé.

Aménagement intérieur:

- armoire sans séparation à 1 porte battante: 3 étagères réglables.
- armoire sans séparation à 2 portes battantes: 2 étagères réglables + 1 centrale fixe
- armoires avec séparation verticale: 3 demi-étagères réglables + 1 inférieure fixe



802 953

Armoires à fond plat

Désignation	Dim. L x l x h hors-tout (mm)	Référence	Prix h.t.
Armoire 1 porte sans séparation	600 x 500 x 1890	<u>802 954</u>	1621 €
Armoire 2 portes sans séparation	1000 x 500 x 1890	<u>802 964</u>	2115 €
Armoire 1 porte avec séparation verticale	600 x 500 x 1890	<u>802 953</u>	1633 €
Armoire 2 portes avec séparation verticale	1000 x 500 x 1890	<u>802 963</u>	2115 €



802 967

Armoires à fond en pointe de diamant

Fond en pointe de diamant avec évacuation centrale. Bac de récupération inox GN 1/1 sur glissières en partie inférieure.

Désignation	Dim. L x l x h hors-tout (mm)	Référence	Prix h.t.
Armoire 1 porte sans séparation	600 x 500 x 1890	<u>802 958</u>	2139 €
Armoire 2 portes sans séparation	1000 x 500 x 1890	<u>802 968</u>	2650 €
Armoire 1 porte avec séparation verticale	600 x 500 x 1890	<u>802 957</u>	2151 €
Armoire 2 portes avec séparation verticale	1000 x 500 x 1890	<u>802 967</u>	2650 €



Etagères supplémentaires

Désignation	Référence	Prix h.t.
Étagère supplémentaire pour armoire 1 porte sans séparation	<u>121 987</u>	77 €
Étagère supplémentaire pour armoire 2 portes sans séparation	<u>121 988</u>	106 €
Étagère supplémentaire pour armoire 1 porte avec séparation	<u>121 989</u>	59 €
Étagère supplémentaire pour armoire 2 portes avec séparation	<u>121 990</u>	69 €

Supplément pour armoire pour produits d'entretien avec 4 roues à chape inox Ø 125 mm dont 2 à frein, réf. 701 778 - prix h.t. **198 €**



ARMOIRES SUSPENDUES

LES +
TOURNUS

- Portes à poignée pliée avec bord écrasé, utilisable sur toute la hauteur de l'armoire.
- Charge répartie : jusqu'à **160 Kg** par étagère.
- Portes coulissantes en suspension sans rail inférieur pour éviter le dépôt de salissures.
- Guide de portes avec revêtement Rilsan pour un coulisement silencieux.



803 383



Construction en acier inoxydable, hauteur bord avant 600 mm. Portes coulissantes doublées. Côtés doublés. **Dessus incliné** (pente 10°). Poignées pliées avec bord écrasé sur toute la hauteur des portes. 1 étagère réglable. Fixation murale par 2 supports.

Armoires à portes coulissantes

Désignation	Dim. l x L hors-tout (mm)	Référence	Prix h.t.
Armoire suspendue avec portes coulissantes	400 x 1000	803 381	913 €
Armoire suspendue avec portes coulissantes	400 x 1200	803 382	962 €
Armoire suspendue avec portes coulissantes	400 x 1400	803 383	1063 €
Armoire suspendue avec portes coulissantes	400 x 1500	803 384	1144 €
Armoire suspendue avec portes coulissantes	400 x 1600	803 385	1167 €
Armoire suspendue avec portes coulissantes	400 x 1800	803 386	1284 €
Armoire suspendue avec portes coulissantes	400 x 2000	803 387	1299 €

Armoires à portes battantes

Portes battantes doublées avec fermeture à clé.

Désignation	Dim. l x L hors-tout (mm)	Référence	Prix h.t.
Armoire suspendue avec 1 porte battante + clé	400 x 500	803 378	912 €
Armoire suspendue avec 2 portes battantes + clé	400 x 1000	803 379	1099 €

Options

Options	Référence	Prix h.t.
Lot de 2 glissières avec 1 bac GN 1/3 100 en copolyester	803 352	36 €
Lot de 2 glissières avec 1 bac GN 1/3 100 en acier inoxydable	803 353	46 €
Doublage du fond (1)	701 952	116 €
Fermeture à clé pour armoire à portes coulissantes (2)	118 882	60 €

(1) À commander en même temps que l'armoire - ne permet plus les bacs en partie inférieure

(2) Livrée en kit, à monter.



Bacs sur glissières en partie inférieure:

- pour armoires longueur 1000 et 1200 mm : prévoir 5 bacs
- pour armoires longueur 1400 et 1600 mm : prévoir 7 bacs
- pour armoires longueur 1800 et 2000 mm : prévoir 9 bacs

ARMOIRES D'ANGLE SUSPENDUES

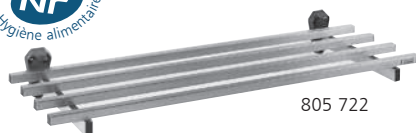
Armoire suspendue en acier inoxydable. Une porte battante avec fermeture à clé, une étagère réglable. Largeur 400 mm, hauteur 600 mm. Dimensions hors-tout: 700 x 700 mm. Réf. [803 356](#) - prix h.t. : **1726 €**



ÉTAGÈRES MURALES



- Coins soudés, bandeau avant et dossier rayonnés semblables à ceux des tables et meubles inox Tournus.
- Dossier arrière en retrait de 40 mm pour permettre le passage des tuyaux.



805 722

Etagères murales 4 barres

Construction inox. 4 barres soudées en tube 25 x 25 mm sur 2 consoles (3 consoles pour la longueur 2200 mm). Fixation murale par vis. Charge répartie 150 kg (suivant nature de la paroi). Certification NF-Hygiène Alimentaire.

Désignation	Dim. l x l hors-tout (mm)	Référence	Prix h.t.
Etagère murale à 4 barres	400 x 800	805 715	221 €
Etagère murale à 4 barres	400 x 1000	805 720	231 €
Etagère murale à 4 barres	400 x 1200	805 721	240 €
Etagère murale à 4 barres	400 x 1400	805 722	253 €
Etagère murale à 4 barres	400 x 1500	805 726	270 €
Etagère murale à 4 barres	400 x 1600	805 723	272 €
Etagère murale à 4 barres	400 x 1800	805 724	281 €
Etagère murale à 4 barres	400 x 2000	805 725	305 €
Etagère murale à 4 barres	400 x 2200	805 727	367 €

Autres longueurs: prendre le prix de la longueur supérieure

Etagères murales à plateau inox

Construction en acier inoxydable. Plateau amovible, épaisseur 1,2 mm et dossier arrière hauteur 50 mm. Largeur utile 360 mm. Charge répartie 100 kg (suivant nature de la paroi). Consoles indépendantes, fixation murale par vis. Possibilité de superposer les étagères pour obtenir plusieurs niveaux ou de les juxtaposer pour réaliser une plus grande longueur. Certification NF-Hygiène alimentaire.



509 753

Désignation	Dim. l x l hors-tout (mm)	Référence	Prix h.t.
Etagère murale à plateau inox	400 x 800	509 769	183 €
Etagère murale à plateau inox	400 x 1000	509 751	190 €
Etagère murale à plateau inox	400 x 1200	509 752	199 €
Etagère murale à plateau inox	400 x 1400	509 753	213 €
Etagère murale à plateau inox	400 x 1500	509 754	231 €
Etagère murale à plateau inox	400 x 1600	509 755	237 €
Etagère murale à plateau inox	400 x 1800	509 756	248 €
Etagère murale à plateau inox	400 x 2000	509 757	266 €
Etagère murale à plateau inox	400 x 2200	509 758	321 €

Autres longueurs: prendre le prix de la longueur supérieure





Etagères murales à crémaillères

Construction inox. Hauteur: 1 niveau 315 mm, 2 niveaux 700 mm, pas 55 mm, fixation par vis. Plateaux réglables, épaisseur 12/10^{ème} de mm, dossier hauteur 50 mm.

LARGEUR 290 MM



509 974

Dim. l x L hors-tout (mm)	Etagères 1 niveau		Etagères 2 niveaux	
	Réf.	Prix h.t.	Réf.	Prix h.t.
290 x 800	509 971	180 €	509 986	350 €
290 x 1000	509 972	192 €	509 987	377 €
290 x 1200	509 973	199 €	509 988	400 €
290 x 1400	509 974	212 €	509 989	418 €
290 x 1500	509 975	233 €	509 990	460 €
290 x 1600	509 976	237 €	509 991	471 €
290 x 1800	509 977	253 €	509 992	497 €
290 x 2000	509 978	270 €	509 993	530 €
290 x 2200	509 979	287 €	509 994	589 €



509 928

LARGEUR 390 MM

Dim. l x L hors-tout (mm)	Etagères 1 niveau		Etagères 2 niveaux	
	Réf.	Prix h.t.	Réf.	Prix h.t.
390 x 800	509 910	186 €	509 925	357 €
390 x 1000	509 911	198 €	509 926	384 €
390 x 1200	509 912	213 €	509 927	407 €
390 x 1400	509 913	229 €	509 928	435 €
390 x 1500	509 914	237 €	509 929	476 €
390 x 1600	509 915	244 €	509 930	484 €
390 x 1800	509 916	259 €	509 931	515 €
390 x 2000	509 917	276 €	509 932	551 €
390 x 2200	509 918	335 €	509 933	608 €

Autres longueurs: prendre le prix de la longueur supérieure





SOMMAIRE

REMISE - MAINTEN
EN TEMPÉRATURE

CHARIOTS

TABLES

PLONGES

MEUBLES

MEUBLES
CHAUDS FROIDS

MOBILIER
CHR

RAYONNAGE

HYGIÈNE

CANIVEAUX
SIPHONS

TRI EN SALLE
LAVERIE

BACS
ET PLATEAUX

ACCESSOIRES MURAUX



800 622
ouvert

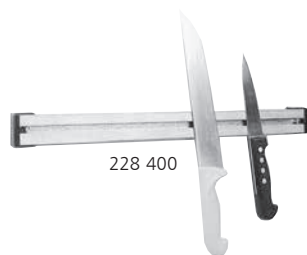
800 622
fermé



805 775



229 974 et 230 059



228 400



805 793



228 350



701 410



800 623



805 773



805 774

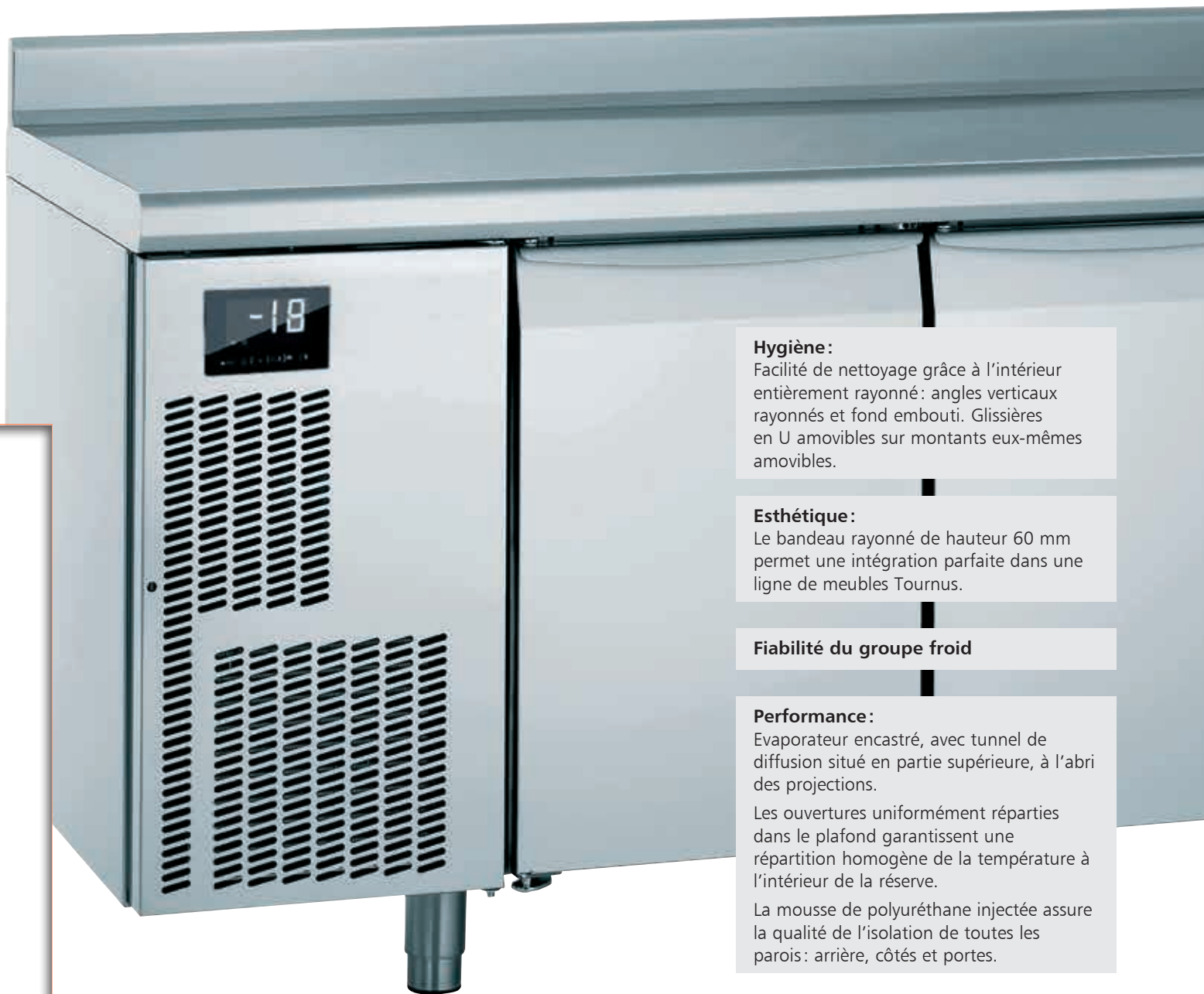
Désignation	Dim. L x P x H hors-tout (mm)	Référence	Prix h.t.
Échelle murale repliable (pour GN et 600 x 400 mm)	485 x 530 x 735	800 622	538 €
Barre porte-ustensiles	longueur: 1000	805 775	113 €
Barre à fiches	longueur: 950	229 974	97 €
Barre à fiches	longueur: 1220	230 059	145 €
Porte-couteaux magnétique	longueur: 500	228 400	44 €
Présentoir incliné pour 3 bacs GN 1/3 (non fournis)	longueur: 550	805 793	321 €
Présentoir incliné pour 6 bacs GN 1/3 (non fournis)	longueur: 1080	805 794	338 €
Présentoir incliné à 2 niveaux pour 2 bacs GN 1/1 (non fournis)	550 x 350 x 600	805 773	418 €
Etagère murale avec présentoir incliné	535 x 330 x 600	805 774	497 €
Barre à dents inox, 8 dents au mètre	le mètre	701 410	368 €
Support mural inox pour barre à dents - l'unité		228 350	312 €
Support raclettes	900 x 210 x 100	800 623	454 €
Crédence rectangulaire*	le m ²	701 415	270 €
Crédence rectangulaire avec isolation*	le m ²	701 416	449 €

* dimensions à préciser à la commande



MEUBLES RÉFRIGÉRÉS

LES +
TOURNUS



Hygiène :

Facilité de nettoyage grâce à l'intérieur entièrement rayonné : angles verticaux rayonnés et fond embouti. Glissières en U amovibles sur montants eux-mêmes amovibles.

Esthétique :

Le bandeau rayonné de hauteur 60 mm permet une intégration parfaite dans une ligne de meubles Tournus.

Fiabilité du groupe froid

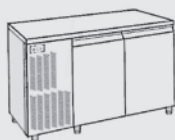
Performance :

Evaporateur encastré, avec tunnel de diffusion situé en partie supérieure, à l'abri des projections.

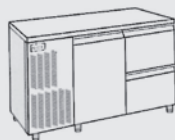
Les ouvertures uniformément réparties dans le plafond garantissent une répartition homogène de la température à l'intérieur de la réserve.

La mousse de polyuréthane injectée assure la qualité de l'isolation de toutes les parois : arrière, côtés et portes.

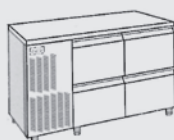
MEUBLES STANDARDS, 5 MODÈLES DE PORTES ET TIROIRS



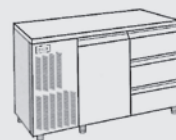
Meuble
avec 2 portes



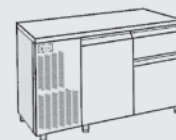
1 porte + 2 tiroirs
hauteur 210 mm



2 x 2 tiroirs
hauteur 210 mm



1 porte + 3 tiroirs
hauteur 105 mm



1 porte + 2 tiroirs
hauteur 320
+ 105 mm



SOMMAIRE

REMISE - MAINTEN
EN TEMPÉRATURE

CHARIOTS

TABLES

PLONGES

MEUBLES

MEUBLES
CHAUDS FROIDS

MOBILIER
CHR

RAYONNAGE

HYGIÈNE

CANIVEAUX
SIPHONS

TRI EN SALLE
LAVERIE

BACS
ET PLATEAUX

MEUBLES RÉFRIGÉRÉS

Meubles standards. Construction en acier inoxydable, hauteur 900 mm. Plan de travail inox doublé par panneau stratifié hydrofuge. Bandeau avant rayonné, hauteur 60 mm. Réserve avec fond embouti et angles verticaux rayonnés. Glissières en U amovibles sur crémaillères elles-mêmes amovibles (démontage facile sans outils). 3 niveaux de glissières fournis, glissières réglables sur 12 positions. Portes à joint magnétique et réversibles, avec rappel. Piétement en tube inox Ø 60 mm réglable en hauteur (-25/+25 mm). Tension: 230V-1N. Alarme HACCP, le régulateur peut mémoriser jusqu'à 3 alarmes avec les informations suivantes: valeur de la température critique, date et heure de l'enregistrement de l'alarme, durée de l'alarme.

Réfrigération: Groupe frigorifique «l'Unité Hermétique». Evaporateur ventilé, encastré, avec tunnel de diffusion situé en partie supérieure de la réserve, à l'abri des projections. Les ouvertures uniformément disposées dans le plafond garantissent une répartition homogène de la température. Isolation épaisseur 50 mm, en mousse de polyuréthane injectée, du plancher, du plafond, de l'arrière, des côtés et des portes. Fonctionnement prévu pour une température ambiante jusqu'à 43°C. Gaz réfrigérant R452A. Thermostat électronique à affichage digital. Dégivrage automatique avec bac d'évaporation de l'eau de condensation. Groupe extractible. Affichage programmable pour l'entretien du compresseur.

Meubles sans groupe: Fournis avec évaporateur, avec régulation et avec détendeur. Placard technique pour le raccordement.

Meubles réfrigérés gastronorme avec groupe

Meubles réfrigérés GN 1/1, entrée 325 mm, hauteur 900 mm

 **FROID POSITIF**
(- 2°C + 10°C)

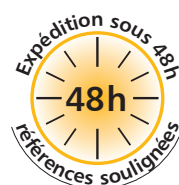


508 011



508 012

Meubles avec	Dim. l x L hors-tout (mm)	Puissance frigorifique (W)	Sans dossieret		Avec dossieret	
			Réf.	Prix h.t.	Réf.	Prix h.t.
1 PORTE	700 x 859	598	508 001	4458 €	528 001	4511 €
2 tiroirs hauteur 210 mm	700 x 859	598	508 002	5295 €	528 002	5348 €
3 tiroirs hauteur 105 mm	700 x 859	598	508 004	5761 €	528 004	5814 €
2 tiroirs hauteur 320 + 105 mm	700 x 859	598	508 005	5319 €	528 005	5372 €
2 PORTES	700 x 1313	698	508 011	5162 €	528 011	5215 €
1 porte + 2 tiroirs ht 210 mm	700 x 1313	698	508 012	6001 €	528 012	6054 €
2 x 2 tiroirs hauteur 210 mm	700 x 1313	698	508 013	6837 €	528 013	6890 €
1 porte + 3 tiroirs ht 105 mm	700 x 1313	698	508 014	6466 €	528 014	6519 €
1 porte + 2 tiroirs ht 320 + 105 mm	700 x 1313	698	508 015	6023 €	528 015	6076 €
3 PORTES	700 x 1767	1000	508 021	6065 €	528 021	6118 €
2 portes + 2 tiroirs ht 210 mm	700 x 1767	1000	508 022	6901 €	528 022	6954 €
1 porte + 2 x 2 tiroirs ht 210 mm	700 x 1767	1000	508 023	7738 €	528 023	7791 €
2 portes + 3 tiroirs ht 105 mm	700 x 1767	1000	508 024	7368 €	528 024	7421 €
2 portes + 2 tiroirs ht 320 + 105 mm	700 x 1767	1000	508 025	6927 €	528 025	6980 €
4 PORTES	700 x 2221	1170	508 031	7150 €	528 031	7203 €
3 portes + 2 tiroirs ht 210 mm	700 x 2221	1170	508 032	7987 €	528 032	8040 €
2 portes + 2 x 2 tiroirs ht 210 mm	700 x 2221	1170	508 033	8823 €	528 033	8876 €
3 portes + 3 tiroirs ht 105 mm	700 x 2221	1170	508 034	8455 €	528 034	8508 €
3 portes + 2 tiroirs ht 320 + 105 mm	700 x 2221	1170	508 035	8010 €	528 035	8063 €



SOMMAIRE

REMISE - MAINTEN
EN TEMPERATURE

CHARIOTS

TABLES

PLONGES

MEUBLES

MEUBLES
CHAUDS FROIDS

MOBILIER
CHR

RAYONNAGE

HYGIENE

CANIVEAUX
SIPHONS

TRI EN SALLE
LAVERIE

BACS
ET PLATEAUX

Meubles réfrigérés gastronorme avec groupe

Meubles réfrigérés GN 1/1, entrée 325 mm, hauteur 900 mm



528 048

Meubles avec	Dim. l x L hors-tout (mm)	Puissance frigorifique (W)	Sans dossieret		Avec dossieret	
			Réf.	Prix h. t.	Réf.	Prix h. t.
1 porte	700 x 859	577	508 046	4702 €	528 046	4755 €
2 portes	700 x 1313	834	508 047	5636 €	528 047	5689 €
3 portes	700 x 1767	1061	508 048	6629 €	528 048	6682 €

Meubles réfrigérés gastronorme sans groupe

Meubles réfrigérés GN 1/1, entrée 325 mm, hauteur 900 mm



528 111



528 122

Meubles avec	Dim. l x L hors-tout (mm)	Puissance frigorifique (W)	Sans dossieret		Avec dossieret	
			Réf.	Prix h. t.	Réf.	Prix h. t.
1 PORTE	700 x 669	598	508 101	3857 €	528 101	3910 €
2 tiroirs hauteur 210 mm	700 x 669	598	508 102	4694 €	528 102	4747 €
3 tiroirs hauteur 105 mm	700 x 669	598	508 104	5160 €	528 104	5213 €
2 tiroirs hauteur 320 + 105 mm	700 x 669	598	508 105	4718 €	528 105	4771 €
2 PORTES	700 x 1123	698	508 111	4567 €	528 111	4620 €
1 porte + 2 tiroirs ht 210 mm	700 x 1123	698	508 112	5402 €	528 112	5455 €
2 x 2 tiroirs hauteur 210 mm	700 x 1123	698	508 113	6242 €	528 113	6295 €
1 porte + 3 tiroirs ht 105 mm	700 x 1123	698	508 114	5870 €	528 114	5923 €
1 porte + 2 tiroirs ht 320 + 105 mm	700 x 1123	698	508 115	5427 €	528 115	5480 €
3 PORTES	700 x 1577	1000	508 121	5401 €	528 121	5454 €
2 portes + 2 tiroirs ht 210 mm	700 x 1577	1000	508 122	6240 €	528 122	6293 €
1 porte + 2 x 2 tiroirs ht 210 mm	700 x 1577	1000	508 123	7077 €	528 123	7130 €
2 portes + 3 tiroirs ht 105 mm	700 x 1577	1000	508 124	6706 €	528 124	6759 €
2 portes + 2 tiroirs ht 320 + 105 mm	700 x 1577	1000	508 125	6263 €	528 125	6316 €
4 PORTES	700 x 2031	1170	508 131	6311 €	528 131	6364 €
3 portes + 2 tiroirs ht 210 mm	700 x 2031	1170	508 132	7150 €	528 132	7203 €
2 portes + 2 x 2 tiroirs ht 210 mm	700 x 2031	1170	508 133	7987 €	528 133	8040 €
3 portes + 3 tiroirs ht 105 mm	700 x 2031	1170	508 134	7616 €	528 134	7669 €
3 portes + 2 tiroirs ht 320 + 105 mm	700 x 2031	1170	508 135	7172 €	528 135	7225 €

Meubles réfrigérés gastronorme sans groupe

Meubles réfrigérés GN 1/1, entrée 325 mm, hauteur 900 mm



Meubles avec	Dim. l x L hors-tout (mm)	Puissance frigorifique (W)	Sans dossieret		Avec dossieret	
			Réf.	Prix h. t.	Réf.	Prix h. t.
1 porte	700 x 669	577	508 146	3925 €	528 146	3978 €
2 portes	700 x 1123	834	508 147	4639 €	528 147	4692 €
3 portes	700 x 1577	1061	508 148	5542 €	528 148	5595 €



Meubles réfrigérés euronorme avec groupe

Meubles réfrigérés euronorme, entrée 400 mm, hauteur 900 mm

FROID POSITIF
(- 2°C + 10°C)



508 202

Meubles avec	Dim. l x L hors-tout (mm)	Puissance frigorifique (W)	Sans dossier		Avec dossier	
			Réf.	Prix h.t.	Réf.	Prix h.t.
1 porte	800 x 934	596	508 201	4662 €	528 201	4715 €
2 portes	800 x 1463	825	508 202	5497 €	528 202	5550 €
3 portes	800 x 1992	1000	508 203	6577 €	528 203	6630 €
4 portes	800 x 2521	1170	508 204	7680 €	528 204	7733 €

Meubles réfrigérés euronorme avec groupe

Meubles réfrigérés euronorme, entrée 400 mm, hauteur 900 mm

FROID NÉGATIF
(- 20°C - 10°C)

Meubles avec	Dim. l x L hors-tout (mm)	Puissance frigorifique (W)	Sans dossier		Avec dossier	
			Réf.	Prix h.t.	Réf.	Prix h.t.
1 porte	800 x 934	580	508 216	4917 €	528 216	4970 €
2 portes	800 x 1463	834	508 217	5987 €	528 217	6040 €
3 portes	800 x 1992	910	508 218	7137 €	528 218	7190 €

Meubles réfrigérés euronorme sans groupe

Meubles réfrigérés euronorme, entrée 400 mm, hauteur 900 mm

FROID POSITIF
(- 2°C + 10°C)

Meubles avec	Dim. l x L hors-tout (mm)	Puissance frigorifique (W)	Sans dossier		Avec dossier	
			Réf.	Prix h.t.	Réf.	Prix h.t.
1 porte	800 x 744	596	508 231	4096 €	528 231	4149 €
2 portes	800 x 1273	825	508 232	4901 €	528 232	4954 €
3 portes	800 x 1802	1000	508 233	5841 €	528 233	5894 €
4 portes	800 x 2331	1170	508 234	6933 €	528 234	6986 €

Meubles réfrigérés euronorme sans groupe

Meubles réfrigérés euronorme, entrée 400 mm, hauteur 900 mm

FROID NÉGATIF
(- 20°C - 10°C)



528 247

Meubles avec	Dim. l x L hors-tout (mm)	Puissance frigorifique (W)	Sans dossier		Avec dossier	
			Réf.	Prix h.t.	Réf.	Prix h.t.
1 porte	800 x 744	580	508 246	4170 €	528 246	4223 €
2 portes	800 x 1273	834	508 247	4993 €	528 247	5046 €
3 portes	800 x 1802	910	508 248	5965 €	528 248	6018 €

Suppléments pour meubles réfrigérés

Désignation	Référence	Prix h.t.
Dessus granit Créma Julia épaisseur 30 mm, le m ² (1)	701 760	953 €
Fermeture à clé (supplément par portes)	701 626	138 €
2 glissières supplémentaires (1 niveau, supplément par porte)	701 627	15 €
4 roues à chape inox dont 2 à frein	701 628	198 €

(1) Pour dimensions < 1m², prendre le prix du m². Autres coloris, nous consulter.



SOMMAIRE

REMISE - MAINTEN EN TEMPERATURE

CHARIOTS

TABLES

PLONGES

MEUBLES

MEUBLES CHAUDS FROIDS

MOBILIER CHR

RAYONNAGE

HYGIENE

CANIVEAUX SIPHONS

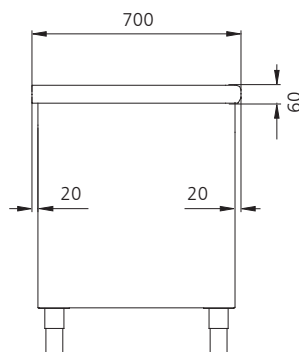
TRI EN SALLE LAVERIE

BACS ET PLATEAUX

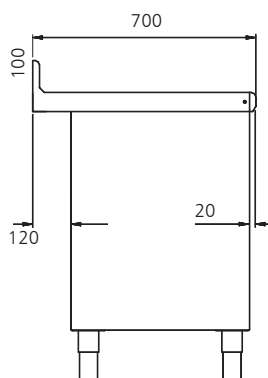
MEUBLES CHAUFFANTS



Système de chauffe assurant une répartition homogène de la température à l'intérieur des meubles avec un maintien supérieur à 63° C à cœur des produits pendant plus de 2 heures.



Largeur 700 mm sans dossieret



Largeur 700 mm avec dossieret

Meubles standards uniquement. Meubles avec intérieur chauffant ventilé. Construction en acier inoxydable. Hauteur réglable 900 à 950 mm.

Parois latérales doublées. Piétement Ø 60 mm avec vérins. Portes coulissantes doublées. Une étagère réglable. Raccordement électrique sur bornier dans le compartiment technique (cordon non fourni).

Avec intérieur et dessus chauffant

Puissance 3550 W. Tension: 400 V - 3N ~ + PE

Dim. l x L hors-tout (mm)	Meubles centraux à portes coulissantes sur 1 face		Meubles à dossieret à portes coulissantes sur 1 face		Meubles centraux à portes coulissantes sur 2 faces	
	Réf.	Prix h.t.	Réf.	Prix h.t.	Réf.	Prix h.t.
700 x 1200	804 675	4253 €	824 675	4327 €	804 685	4596 €
700 x 1400	804 676	4596 €	824 676	4670 €	804 686	4929 €
700 x 1600	804 677	4828 €	824 677	4902 €	804 687	5160 €
700 x 1800	804 678	5111 €	824 678	5185 €	804 688	5443 €
700 x 2000	804 679	5397 €	824 679	5471 €	804 689	5730 €

Avec intérieur chauffant

Puissance 2050 W. Tension: 230 V - 1N ~ + PE

Dim. l x L hors-tout (mm)	Meubles centraux à portes coulissantes sur 1 face		Meubles à dossieret à portes coulissantes sur 1 face		Meubles centraux à portes coulissantes sur 2 faces	
	Réf.	Prix h.t.	Réf.	Prix h.t.	Réf.	Prix h.t.
600 x 1200	504 675	2982 €	524 675	3056 €	504 685	3281 €
600 x 1400	504 676	3118 €	524 676	3192 €	504 686	3433 €
600 x 1600	504 677	3237 €	524 677	3311 €	504 687	3563 €
700 x 1200	504 655	3140 €	524 655	3214 €	504 665	3453 €
700 x 1400	504 656	3284 €	524 656	3358 €	504 666	3613 €
700 x 1600	504 657	3408 €	524 657	3482 €	504 667	3750 €
700 x 1800	504 658	3548 €	524 658	3622 €	504 668	3904 €
700 x 2000	504 659	3685 €	524 659	3759 €	504 669	4058 €

Suppléments pour meubles chauffants

Désignation	Référence	Prix h.t.
Fermeture à clé sur meubles chauffants (1)	118 882	60 €
4 roues à chape inox Ø 125 mm dont 2 à frein	701 778	198 €

(1) Livrée en kit, à monter



504 656



Etagères pour meubles chauffants

Etagères inox, tablettes épaisseur 15/10^{ème} de mm avec brossage orbital, colonnettes Ø 38 mm à embase rayonnée. Mode de chauffe: par rayonnement sous le plateau pour les étagères à infra-rouge et avec halogènes, résistance chauffant en partie supérieure pour les autres modèles.

Ces étagères s'adaptent sur des meubles Tournus uniquement. La mise en place de ces étagères nécessite une adaptation préalable sur le meuble réalisé spécialement (dessus avec crevé), interrupteur M/A sur tableau de commande. C'est pourquoi elles doivent nécessairement être commandées en même temps que le meuble.

1 NIVEAU

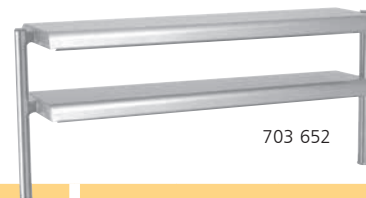
Profondeur 320 mm, hauteur 360 mm.



Etagères 1 niveau pour meubles de longueur (mm)	Etagères neutres		Etagères dessus chauffant			Etagères infra-rouge			Etagères halogène		
	Réf.	Prix h.t.	Réf.	Puissance (W)	Prix h.t.	Réf.	Puissance (W)	Prix h.t.	Réf.	Puissance (W)	Prix h.t.
1200	703 601	726 €	703 611	300	1364 €	703 621	500	1498 €	703 631	600	1892 €
1400	703 602	749 €	703 612	600	1453 €	703 622	750	1674 €	703 632	900	2199 €
1600	703 603	859 €	703 613	600	1654 €	703 623	1000	1921 €	703 633	1200	2572 €
1800	703 604	897 €	703 614	600	1666 €	703 624	1000	2017 €	703 634	1200	2740 €
2000	703 605	924 €	703 615	600	1674 €	703 625	1250	2114 €	703 635	1500	2904 €

2 NIVEAUX

Profondeur 320 mm, hauteur 630 mm. Niveau supérieur neutre.



Etagères 2 niveaux pour meubles longueur (mm)	Avec niveau inférieur neutre		Avec niveau inférieur chauffant			Avec niveau inférieur infra-rouge			Avec niveau inférieur halogène		
	Réf.	Prix h.t.	Réf.	Puissance (W)	Prix h.t.	Réf.	Puissance (W)	Prix h.t.	Réf.	Puissance (W)	Prix h.t.
1200	703 651	1065 €	703661	300	1725 €	703 671	500	1829 €	703 681	600	2257 €
1400	703 652	1104 €	703662	600	1835 €	703 672	750	2021 €	703 682	900	2579 €
1600	703 653	1236 €	703663	600	2059 €	703 673	1000	2279 €	703 683	1200	2979 €
1800	703 654	1285 €	703664	600	2088 €	703 674	1000	2399 €	703 684	1200	3162 €
2000	703 655	1338 €	703665	600	2114 €	703 675	1250	2508 €	703 685	1500	3346 €

Éléments à prévoir pour installation de l'étagère sur un meuble existant:

- Platine de fixation pour adaptation sur meuble existant - réf: 703 599 - prix h.t.: **236 €**
- Interrupteur pour étagère à énergie (*), réf: 703 600 - prix h.t.: **346 €**

(*) L'interrupteur est fixé sur un montant de l'étagère



SOMMAIRE

REMISE - MAINTEN
EN TEMPÉRATURE

CHARIOTS

TABLES

PLONGES

MEUBLES

MEUBLES
CHAUDS FROIDS

MOBILIER
CHR

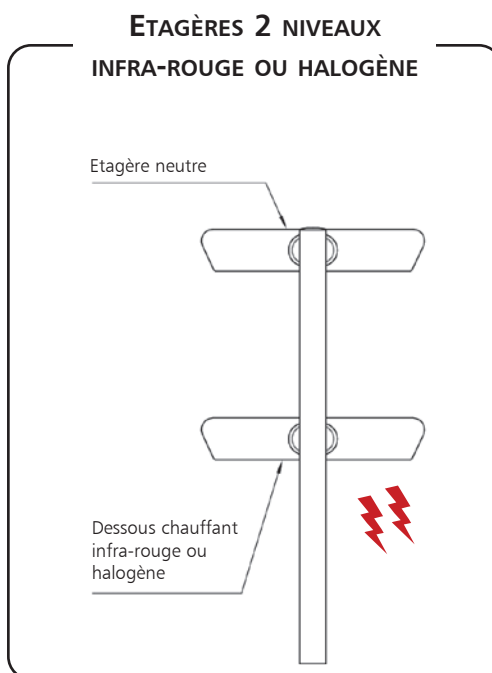
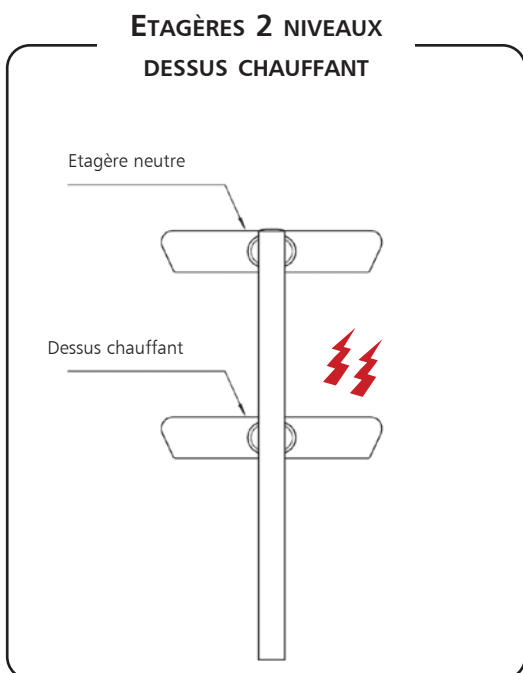
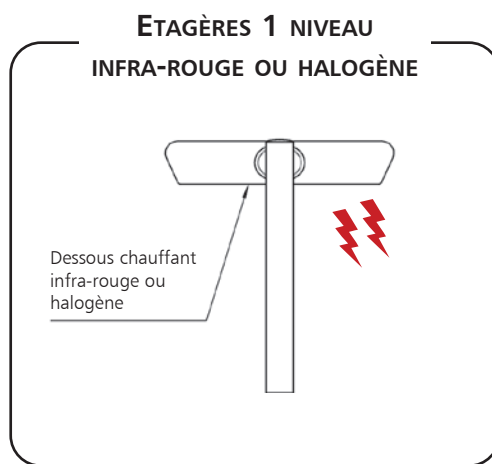
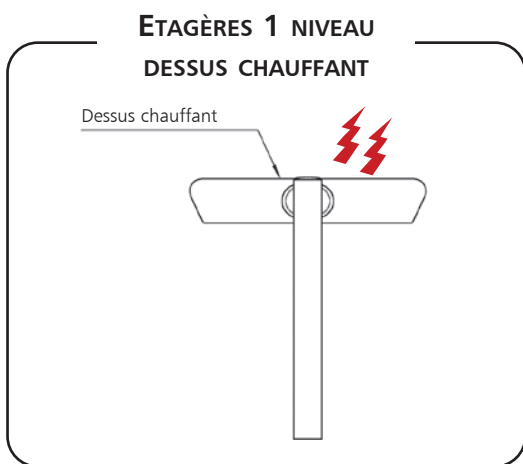
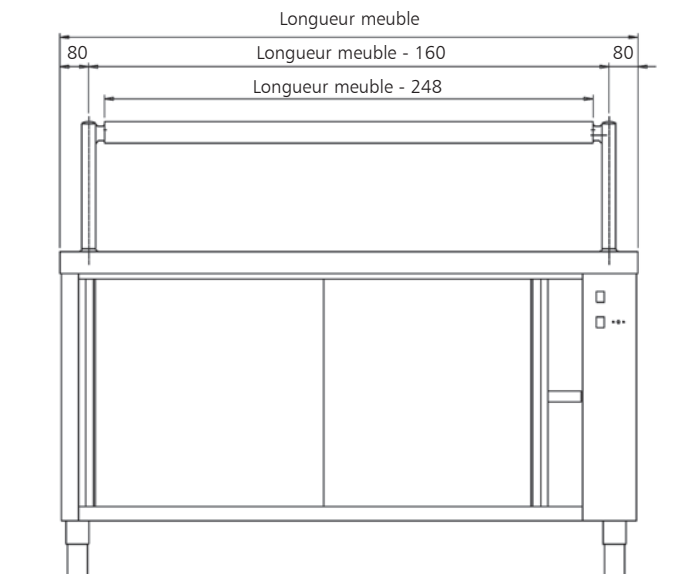
RAYONNAGE

HYGIÈNE

CANIVEAUX
SIPHONS

TRI EN SALLE
LAVERIE

BACS
ET PLATEAUX



MOBILIER CHR

LES +
TOURNUS



TABLES CHR

- **Sécurité et esthétique** : bandeau à bords droits hauteur 40 mm, bord écrasé périphérique.
- **Rigidité** : plan de travail épaisseur 1,2 mm, doublé par panneau stratifié hydrofuge avec encadrement en aluminium.
- **Facilité de montage** : montage par simple emboîtement autobloquant. Système breveté.
- **Facilité d'installation** : piétement en retrait à l'arrière pour les tables adossées (60 mm).

PLONGES CHR

- **Esthétique** : bandeau hauteur 40 mm et dossier plié, identiques à ceux des tables et des meubles de la gamme.
- **Confort acoustique** : bac et égouttoir insonorisés.
- **Facilité de montage** : assemblage par vis du piétement et du cache-bacs.
- **Facilité d'installation** : piétement en retrait à l'arrière pour les tables adossées (80 mm).



MEUBLES CHR

- **Confort d'utilisation** : portes coulissantes doublées, suspendues sur un rail disposé en partie supérieure, avec butée de fin de course.
- **Facilité de mise en place** : meubles livrés montés sur palette et vérins de mise à niveau (plage de réglage : 50 mm).
- **Modularité** : étagère réglable.

ÉTAGÈRES CHR

- **Simplicité d'installation** : consoles indépendantes, fixation par vis et chevilles dans le support mural. Décalage du mur de 40 mm pour permettre le passage des tuyaux.
- **Modularité** : possibilité de support bacs (bacs fournis).



Flashez sur notre documentation !





SOMMAIRE

REMISE - MAINTEN
EN TEMPÉRATURE

CHARIOTS

TABLES

PLONGES

MEUBLES

MEUBLES
CHAUDS FROIDS

MOBILIER
CHR

RAYONNAGE

HYGIÈNE

CANIVEAUX
SIPHONS

TRI EN SALLE
LAVERIE

BACS
ET PLATEAUX

TOURNUS
EQUIPEMENT





La gamme de mobilier CHR est destinée à l'équipement des petites collectivités et des restaurants. D'un bon niveau de qualité correspondant au standard Tournus, elle est réalisée entièrement en tôle d'acier inoxydable. Cette gamme est limitée en dimensions et ne fait l'objet d'aucune fabrication spéciale.

TABLES CHR

Plan de travail en acier inoxydable, épaisseur 12/10^{ème} mm, doublé par panneau stratifié hydrofuge, et renforcé par un cadre en profilé. Bandeau hauteur 40 mm et dossier hauteur 100 mm à bords droits. Piétement inox Ø 38 mm, en retrait à l'arrière de 65 mm sur les tables à dossier et de 55 mm sur les tables centrales. Vérins réglables. Hauteur 900 mm (+0/30 mm). Plis écrasés sur le plan de travail, le dossier, l'étagère. Livraison à plat sous film plastique. Montage très rapide par emboîtement.



503 201



503 204



523 264



503 304

Tables sur piétement

Dimensions hors-tout I x L (mm)	Centrales		Centrales avec étagère		À dossier		À dossier avec étagère	
	Réf.	Prix h.t.	Réf.	Prix h.t.	Réf.	Prix h.t.	Réf.	Prix h.t.
700 x 700	503 201	458 €	503 241	560 €	-	-	-	-
700 x 1000	503 202	504 €	503 242	611 €	503 222	559 €	503 262	665 €
700 x 1200	503 203	524 €	503 243	642 €	503 223	564 €	503 263	684 €
700 x 1400	503 204	571 €	503 244	709 €	503 224	593 €	503 264	728 €
700 x 1600	503 206	616 €	503 246	764 €	503 226	665 €	503 266	816 €
700 x 1800	503 207	641 €	503 247	815 €	503 227	705 €	503 267	874 €
700 x 2000	503 209	692 €	503 249	863 €	503 229	743 €	503 269	934 €

Tables sur roues

4 roues pivotantes Ø 125 mm à chape polyamide dont 2 à frein.

Dimensions hors-tout I x L (mm)	Centrales		Centrales avec étagère		À dossier		À dossier avec étagère	
	Réf.	Prix h.t.	Réf.	Prix h.t.	Réf.	Prix h.t.	Réf.	Prix h.t.
700 x 1000	523 202	687 €	523 242	794 €	523 222	742 €	523 262	848 €
700 x 1200	523 203	707 €	523 243	825 €	523 223	747 €	523 263	867 €
700 x 1400	523 204	754 €	523 244	892 €	523 224	776 €	523 264	911 €
700 x 1600	523 206	799 €	523 246	947 €	523 226	848 €	523 266	999 €
700 x 1800	523 207	824 €	523 247	998 €	523 227	888 €	523 267	1057 €
700 x 2000	523 209	875 €	523 249	1046 €	523 229	926 €	523 269	1117 €

Tables du chef CHR sans robinet

Tables du chef sans robinet	Dim. I x L hors-tout (mm)	À dossier		À dossier avec étagère	
		Réf.	Prix h.t.	Réf.	Prix h.t.
Bac à gauche	700 x 1200	503 283	950 €	503 303	1057 €
Bac à gauche	700 x 1400	503 284	977 €	503 304	1113 €
Bac à gauche	700 x 1600	503 286	1029 €	503 306	1182 €
Bac à droite	700 x 1200	503 323	950 €	503 343	1057 €
Bac à droite	700 x 1400	503 324	977 €	503 344	1113 €
Bac à droite	700 x 1600	503 326	1029 €	503 346	1182 €



SOMMAIRE

REMISE - MAINTEN
EN TEMPÉRATURE

CHARIOTS

TABLES

PLONGES

MEUBLES

MEUBLES
CHAUDS FROIDS

MOBILIER
CHR

RAYONNAGE

HYGIÈNE

CANIVEAUX
SIPHONS

TRI EN SALLE
LAVÉRIE

BACS
ET PLATEAUX

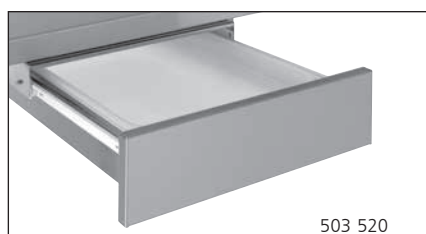


503 314

Tables du chef CHR avec robinet

Robinetterie mélangeuse, réf. 230 300, 15 x 21, 30 l/mn

Tables du chef avec robinet	Dim. l x L hors-tout (mm)	À dossier		À dossier avec étagère	
		Réf.	Prix h.t.	Réf.	Prix h.t.
Bac à gauche	700 x 1200	503 293	1084 €	503 313	1191 €
Bac à gauche	700 x 1400	503 294	1111 €	503 314	1247 €
Bac à gauche	700 x 1600	503 296	1163 €	503 316	1316 €
Bac à droite	700 x 1200	503 333	1084 €	503 353	1191 €
Bac à droite	700 x 1400	503 334	1111 €	503 354	1247 €
Bac à droite	700 x 1600	503 336	1163 €	503 356	1316 €



503 520

Options pour tables CHR

Désignation	Référence	Prix h.t.
Tiroir à façade + bac polypropylène	503 520	211 €





PLONGES CHR

Construction en acier inoxydable. Hauteur 900 mm. Bandeau hauteur 40 mm. Dossier plié hauteur 100 mm. Piétement Ø 38 mm avec vérins en retrait à l'arrière de 80 mm. Egouttoir nervuré, bords anti-ruissellement. Bac et égouttoir insonorisés. Livraison à plat.









503 611

Plonges CHR - Bacs 400 x 500 mm

Plonges avec	Dim. l x L hors-tout (mm)	Sans robinet		Avec robinet (réf. 230 300)	
		Réf.	Prix h.t.	Réf.	Prix h.t.
2 bacs + égouttoir à droite 	700 x 1600	503 601	1188 €	503 611	1322 €




Plonges CHR - Bacs 600 x 500 mm

Plonges avec	Dim. l x L hors-tout (mm)	Sans robinet		Avec robinet (réf. 230 300)	
		Réf.	Prix h.t.	Réf.	Prix h.t.
1 bac 	700 x 800	503 602	771 €	503 612	905 €
1 bac + égouttoir à droite 	700 x 1400	503 603	870 €	503 613	1004 €
1 bac + égouttoir à gauche 	700 x 1400	503 609	870 €	503 619	1004 €
2 bacs 	700 x 1400	503 606	1148 €	503 616	1282 €
2 bacs + égouttoir à droite 	700 x 1900	503 607	1244 €	503 617	1378 €
2 bacs + égouttoir à gauche 	700 x 1900	503 608	1244 €	503 618	1378 €




503 614

Plonges CHR pour machine à laver

Plonges avec	Dim. l x L hors-tout (mm)	Sans robinet		Avec robinet (réf. 230 300)	
		Réf.	Prix h.t.	Réf.	Prix h.t.
1 bac 500 x 500 + égouttoir à droite 	700 x 1200	503 610	899 €	503 620	1033 €
1 bac 500 x 500 + égouttoir à gauche 	700 x 1200	503 605	899 €	503 615	1033 €
2 bacs 400 x 500 + égouttoir à gauche 	700 x 1600	503 604	1214 €	503 614	1348 €

Plonges CHR - Bacs 400 x 500 + étagère

Plonges avec	Dim. l x L hors-tout (mm)	Sans robinet		Avec robinet (réf. 230 300)	
		Réf.	Prix h.t.	Réf.	Prix h.t.
2 bacs + égouttoir à droite 	700 x 1600	503 621	1327 €	503 631	1461 €



SOMMAIRE

REMISE - MAINTEN
EN TEMPÉRATURE

CHARIOTS

TABLES

PLONGES

MEUBLES

MEUBLES
CHAUDS FROIDS

MOBILIER
CHR

RAYONNAGE

HYGIÈNE

CANIVEAUX
SIPHONS

TRI EN SALLE
LAVERIE

BACS
ET PLATEAUX

Plonges CHR - Bacs 600 x 500 + étagère



503 633

Plonges avec	Dim. l x L hors-tout (mm)	Sans robinet		Avec robinet (réf. 230 300)	
		Réf.	Prix h.t.	Réf.	Prix h.t.
1 bac	700 x 800	503 622	855 €	503 632	989 €
1 bac + égouttoir à droite	700 x 1400	503 623	995 €	503 633	1129 €
1 bac + égouttoir à gauche	700 x 1400	503 629	995 €	503 639	1129 €
2 bacs	700 x 1400	503 626	1274 €	503 636	1408 €
2 bacs + égouttoir à droite	700 x 1900	503 627	1439 €	503 637	1573 €
2 bacs + égouttoir à gauche	700 x 1900	503 628	1439 €	503 638	1573 €



503 635

Plonges CHR pour machine à laver + étagère

Plonges avec	Dim. l x L hors-tout (mm)	Sans robinet		Avec robinet (réf. 230 300)	
		Réf.	Prix h.t.	Réf.	Prix h.t.
1 bacs 500 x 500 + égouttoir à droite	700 x 1200	503 630	961 €	503 640	1095 €
1 bac 500 x 500 + égouttoir à gauche	700 x 1200	503 625	961 €	503 635	1095 €
2 bacs 400 x 500 + égouttoir à gauche	700 x 1600	503 624	1308 €	503 634	1442 €

ARMOIRES SUSPENDUES CHR

Construction en acier inoxydable. Hauteur 600 mm. Étagère intermédiaire réglable. Portes coulissantes doublées, suspendues sur un rail disposé en partie supérieure, avec butée de fin de course. Plis écrasés sur le bandeau, l'étagère, les poignées et le plancher. Fixation murale par 2 supports.



503 554



Bacs sur glissières en partie inférieure

Désignation	Dimensions l x L (mm)	Référence	Prix h.t.
Armoire suspendue CHR	400 x 1000	503 552	813 €
Armoire suspendue CHR	400 x 1200	503 553	867 €
Armoire suspendue CHR	400 x 1400	503 554	957 €
Armoire suspendue CHR	400 x 1600	503 555	1057 €
Armoire suspendue CHR	400 x 1800	503 557	1157 €
Armoire suspendue CHR + 5 bacs GN inox*	400 x 1000	503 562	1043 €
Armoire suspendue CHR + 5 bacs GN inox*	400 x 1200	503 563	1097 €
Armoire suspendue CHR + 7 bacs GN inox*	400 x 1400	503 564	1279 €
Armoire suspendue CHR + 7 bacs GN inox*	400 x 1600	503 565	1379 €
Armoire suspendue CHR + 9 bacs GN inox*	400 x 1800	503 567	1571 €

* bacs GN 1/3 , profondeur 100 mm

Supplément pour fermeture à clé (kit à monter) - Réf. 118 882 - Prix h.t. 60 €



MEUBLES CHR

Construction en acier inoxydable, hauteur 900 mm (+ 0/65 mm). Plan de travail doublé par panneau stratifié hydrofuge. Dossieret plié hauteur 100 mm. Bandeau avant de hauteur 40 mm. Étagère intermédiaire réglable. Portes coulissantes doublées, suspendues sur un rail disposé en partie supérieure, avec butée de fin de course. Piétement en polyamide, avec vérins à filetage non apparent, plis écrasés sur le bandeau, le dossieret, l'étagère, les poignées et le plancher.



503 503

Désignation	Dimensions l x L (mm)	Référence	Prix h.t.
Meuble à dossieret à portes coulissantes	700 x 1000	<u>503 502</u>	1675 €
Meuble à dossieret à portes coulissantes	700 x 1200	<u>503 503</u>	1735 €
Meuble à dossieret à portes coulissantes	700 x 1400	<u>503 504</u>	1798 €
Meuble à dossieret à portes coulissantes	700 x 1600	<u>503 506</u>	1932 €
Meuble à dossieret à portes coulissantes	700 x 1800	<u>503 507</u>	2064 €
Fermeture à clé		<u>118 882</u>	60 €
Supplément pour meuble avec 4 roues à chape inox Ø 125 mm dont 2 à frein		701 783	198 €

ARMOIRES HAUTES CHR

Construction en acier inoxydable. Hauteur 1800 mm. Portes coulissantes doublées, suspendues sur un rail disposé en partie supérieure, avec butées de fin de course. Dessus horizontal. 3 étagères réglables. Piétement en polyamide, avec vérins à filetage non apparent. Plis écrasés sur le bandeau, les étagères, les poignées et le plancher.



503 493

Désignation	Dimensions l x L (mm)	Référence	Prix h.t.
Armoire haute à portes coulissantes	600 x 1000	<u>503 492</u>	2515 €
Armoire haute à portes coulissantes	600 x 1200	<u>503 493</u>	2737 €

Option : fermeture à clé pour armoires suspendues, meubles et armoires hautes CHR
Réf. : 118 882 - Prix h.t. : **60 €**

ARMOIRES POUR PRODUITS D'ENTRETIEN CHR

Construction en acier inoxydable. Hauteur 1800 mm. 1 ou 2 portes battantes doublées avec fermeture à clé. Dessus horizontal. Séparation verticale. 3 demi-étagères réglables + 1 inférieure fixe. Piétement en polyamide.



Désignation	Dimensions l x L (mm)	Référence	Prix h.t.
Armoire avec 1 porte avec séparation verticale	500 x 600	<u>503 481</u>	1561 €
Armoire avec 2 portes avec séparation verticale	500 x 1000	<u>503 482</u>	2033 €
Étagère supplémentaire pour armoire 1 porte		<u>121 989</u>	59 €
Étagère supplémentaire pour armoire 2 portes		<u>121 990</u>	69 €



ÉTAGÈRES MURALES CHR

Construction en acier inoxydable. Étagères à plateau, épaisseur 12/10^{ème} de mm. Dossieret arrière hauteur 40 mm, en retrait du mur de 40 mm. Largeur utile 360 mm pour étagère largeur 400 mm et largeur 260 mm pour étagère largeur 300 mm. Charge : 100 kg répartis (suivant nature de la paroi). Fixation murale par 4 vis.

Étagères avec bacs GN : support monobloc à visser sous l'étagère, bacs GN inox 1/3 profondeur 100 mm fournis.

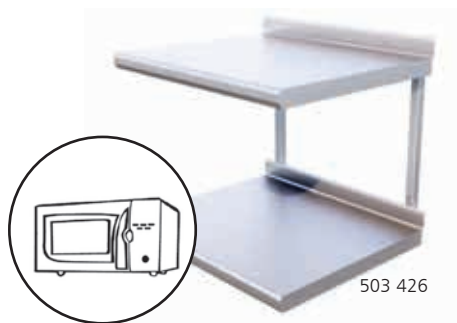


503 442



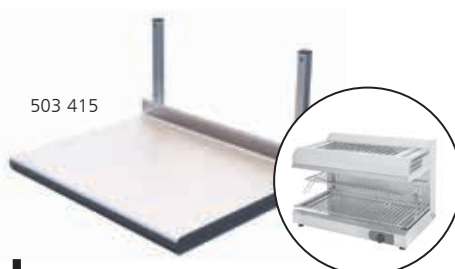
503 452

Désignation	Dim. l x L hors-tout (mm)	Étagères à plateau		Étagères à plateau avec bacs GN		
		Réf.	Prix h.t.	Réf.	Nombre	Prix h.t.
Étagère murale CHR	300 x 600	503 429	119 €	-	-	-
Étagère murale CHR	300 x 800	503 430	130 €	-	-	-
Étagère murale CHR	400 x 1000	503 441	148 €	503 451	4	340 €
Étagère murale CHR	400 x 1200	503 442	159 €	503 452	5	389 €
Étagère murale CHR	400 x 1400	503 443	172 €	503 453	6	441 €
Étagère murale CHR	400 x 1600	503 444	199 €	503 454	7	515 €



503 426

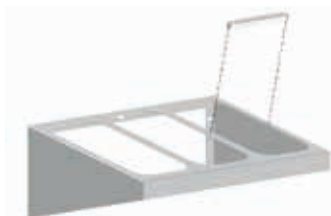
Désignation	Dimensions l x L (mm)	Référence	Prix h.t.
Étagère pour four à micro-ondes 1 niveau	500 x 600	503 425	152 €
Étagère pour fours à micro-ondes 2 niveaux	500 x 600	503 426	370 €
Étagère support de salamandre	478 x 600	503 415	572 €



503 415

SUPPORT MURAL

Support mural pour 3 bacs GN 1/3. Fourni avec 3 barrettes de séparation qui permettent de transformer le produit en support pour 6 bacs GN 1/6. Hauteur 200 mm. Fixation murale par vis. Bacs en supplément.

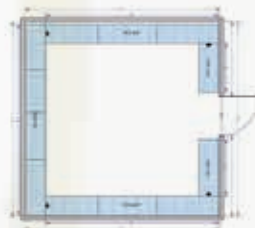


Désignation	Dimensions l x L (mm)	Référence	Prix h.t.
Support mural pour 3 bacs GN 1/3	350 x 560	503 420	182 €



Speed Shelving

VOTRE LOGICIEL D'IMPLANTATION DE RAYONNAGE



**Implantation
facile de votre
rayonnage**

Pour une implantation optimale de votre rayonnage, Speed Shelving vous permet de réaliser un devis à votre client, de le transformer en commande et préparer le conditionnement.

SIMPLICITÉ D'UTILISATION

La navigation est intuitive. Les pièces sont pré-définies, le paramétrage est aisé pour une implantation facile à modifier. Possibilité d'imprimer un devis et un plan sur Excel.

TRAÇABILITÉ

Les fichiers sont classés et accessibles. Les offres sont aisément modifiables et servent de support pour passer la commande et préparer l'installation.

FIABILITÉ

Le logiciel prend en compte tous les paramètres de la pièce à équiper : ouvertures, dégagements nécessaires, présence éventuelle d'évaporateurs, retraits induits par les plinthes à gorge.

DISPONIBLE SUR WWW.TOURNUS.COM



Vidéo de
démonstration !



Fière

de mon
équipement



La certification «NF Hygiène alimentaire» atteste la qualité des matériels utilisés pour l'alimentation et garantit l'aptitude au nettoyage.

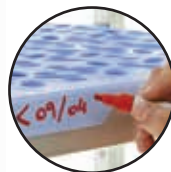


La certification «NSF» garantit l'aptitude au nettoyage et la sécurité du consommateur.

RAYONNAGE

LES +
TOURNUS

**Garantie
à vie contre
la corrosion**



Clayette : Désign innovant. Recouvrement total du longeron, y compris sur son tiers supérieur vertical pour une tenue optimale.



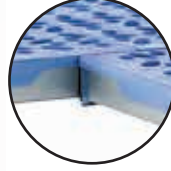
Exclusivité Tournus : marquage direct à la main sur le bord de la clayette, avec un feutre à encre effaçable, aide à la gestion du stock de denrées alimentaires.



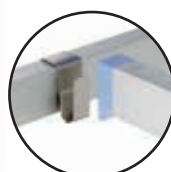
Hygiène : clayettes amovibles, lavables en machine jusqu'à 90°C.



Facilité de montage : par emboîtement conique autobloquant qui rigidifie la structure.



Résistance à la charge : 200 kg répartis par niveau (600 kg par module).



Modularité : montage en ligne ou en angle.



Simplicité : 2 crochets par niveau quelle que soit la largeur 400, 500 ou 560 mm.



Accessibilité maximale : le crochet d'angle permet de supprimer l'échelle et de stocker les produits y compris dans l'angle. Nettoyage des sols facilité.

Stabilité : vérins réglables sans filetage apparent (hygiène).

Nombreux accessoires : barre de protection arrière, séparations, platines de fixation au sol et murales.



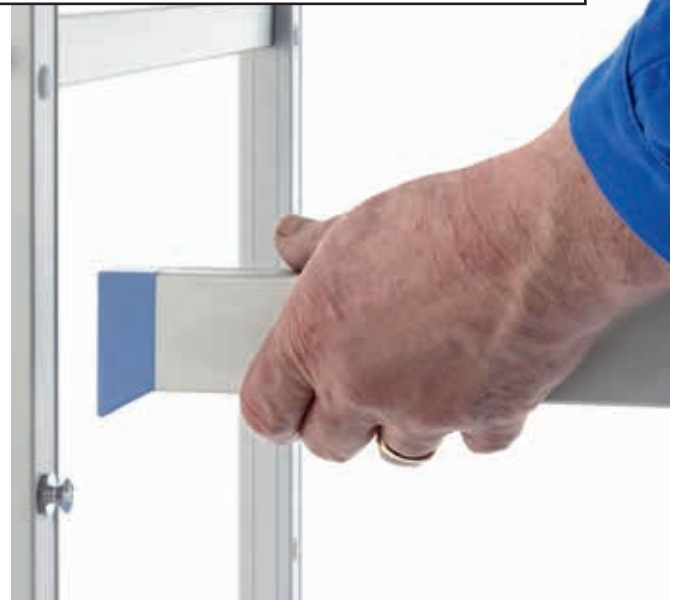
Rayonnage entièrement recyclable



Flashez sur notre documentation !



Une personne seule assemble 5 mètres en 5 minutes et sans aucun outils

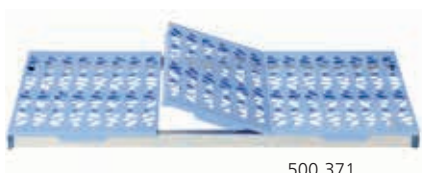


RAYONNAGE À CLAYETTES

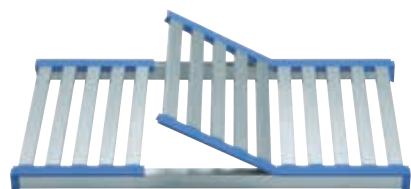


LES +
TOURNUS

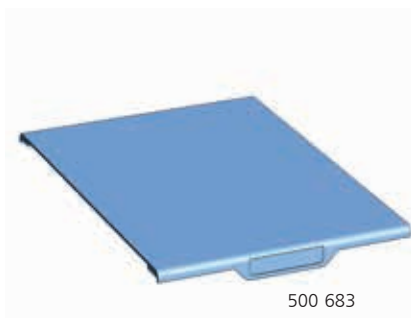
- Encore plus de possibilités de stockage.
- Étagères pleines et tablettes compatibles avec les autres modèles : possibilité de mixer les rayonnages.



500 371



500 471



500 683



Les rayonnages sont constitués d'étagères à clayettes et d'échelles. Le montage est très rapide, sans outils, par simple emboîtement. Montage en angle possible, en remplaçant une échelle par des crochets d'angle (2 crochets par niveau). Charge : jusqu'à 200 kg par niveau répartie (600 kg par module). Marque NF Hygiène Alimentaire. Température d'utilisation : -30°C à + 60°C. La clayette passe en lave-vaisselle (90°C). La clayette recouvre totalement le dessus du longeron : esthétique et stable. Possibilité d'écrire directement sur la clayette avec un stylo à encre effaçable.

Etagères à clayettes en polypropylène

Constituées de 2 longerons en aluminium anodisé et de clayettes en polypropylène.

Longueurs utiles (mm)	Profondeur 400 mm		Profondeur 500 mm		Profondeur 560 mm (GN)	
	Réf.	Prix h.t.	Réf.	Prix h.t.	Réf.	Prix h.t.
608	500 366	44 €	500 386	48 €	500 416	49 €
708	500 367	49 €	500 387	52 €	500 417	53 €
808	500 368	54 €	500 388	55 €	500 418	57 €
910	500 369	59 €	500 389	60 €	500 419	61 €
1010	500 370	63 €	500 390	66 €	500 420	69 €
1110	500 371	67 €	500 391	69 €	500 421	74 €
1210	500 372	71 €	500 392	74 €	500 422	78 €
1312	500 373	75 €	500 393	78 €	500 423	83 €
1412	500 374	79 €	500 394	83 €	500 424	91 €
1512	500 375	83 €	500 395	88 €	500 425	93 €
1612	500 376	89 €	500 396	92 €	500 426	96 €
1714	500 377	93 €	500 397	96 €	500 427	99 €

Etagères à clayettes en aluminium anodisé

Constituées de 2 longerons et de clayettes à barres en aluminium anodisé

Longueurs utiles (mm)	Profondeur 400 mm		Profondeur 500 mm		Profondeur 560 mm (GN)	
	Réf.	Prix h.t.	Réf.	Prix h.t.	Réf.	Prix h.t.
608	500 466	71 €	500 516	76 €	500 666	84 €
708	500 467	79 €	500 517	84 €	500 667	95 €
808	500 468	89 €	500 518	95 €	500 668	103 €
910	500 469	111 €	500 519	116 €	500 669	126 €
1010	500 470	116 €	500 520	125 €	500 670	135 €
1110	500 471	121 €	500 521	129 €	500 671	141 €
1210	500 472	130 €	500 522	139 €	500 672	147 €
1312	500 473	144 €	500 523	156 €	500 673	169 €
1412	500 474	157 €	500 524	167 €	500 674	182 €
1512	500 475	159 €	500 525	170 €	500 675	185 €
1612	500 476	162 €	500 526	175 €	500 676	190 €
1714	500 477	179 €	500 527	190 €	500 677	208 €

Etagères pleines en polypropylène

Constituées de 2 longerons en aluminium anodisé et de clayettes pleines en polypropylène.

Longueurs utiles (mm)	Profondeur 500 mm		Longueurs utiles (mm)	Profondeur 500 mm	
	Réf.	Prix h.t.		Réf.	Prix h.t.
608	500 681	52 €	1210	500 687	78 €
708	500 682	55 €	1312	500 688	84 €
808	500 683	59 €	1412	500 689	90 €
910	500 684	65 €	1512	500 690	93 €
1010	500 685	71 €	1612	500 691	98 €
1110	500 686	74 €	1714	500 692	103 €

En cas de commande d'étagères pour constituer des niveaux supplémentaires, prévoir aussi les goujons d'assemblage.



500 124

Echelles

En aluminium anodisé avec goujons d'assemblage déterminant le nombre de niveaux.

Hauteur 1750 mm	Profondeur 400 mm		Profondeur 500 mm		Profondeur 560 mm (GN)	
	Réf.	Prix h.t.	Réf.	Prix h.t.	Réf.	Prix h.t.
3 niveaux	<u>500 103</u>	96 €	<u>500 123</u>	98 €	<u>500 153</u>	101 €
4 niveaux	<u>500 104</u>	98 €	<u>500 124</u>	101 €	<u>500 154</u>	103 €
5 niveaux	<u>500 105</u>	102 €	<u>500 125</u>	104 €	<u>500 155</u>	105 €

Hauteur 2050 mm	Profondeur 400 mm		Profondeur 500 mm		Profondeur 560 mm (GN)	
	Réf.	Prix h.t.	Réf.	Prix h.t.	Réf.	Prix h.t.
4 niveaux	<u>500 214</u>	127 €	<u>500 224</u>	129 €	<u>500 234</u>	132 €
5 niveaux	<u>500 215</u>	129 €	<u>500 225</u>	132 €	<u>500 235</u>	135 €
6 niveaux	<u>500 216</u>	133 €	<u>500 226</u>	138 €	<u>500 236</u>	139 €



Echelles sur roues*

2 roues pivotantes Ø 125 mm à chape polyamide avec roulement à billes dont 1 à frein. Charge maxi 100 kg/niveau.

Echelle hauteur 1750 mm	Profondeur 400 mm		Profondeur 500 mm		Profondeur 560 mm (GN)	
	Réf.	Prix h.t.	Réf.	Prix h.t.	Réf.	Prix h.t.
3 niveaux avec roues	-	-	<u>500 133</u>	185 €	<u>500 163</u>	188 €
4 niveaux avec roues	-	-	<u>500 134</u>	188 €	<u>500 164</u>	190 €
5 niveaux avec roues	-	-	<u>500 135</u>	191 €	<u>500 165</u>	192 €

* La longueur hors-tout d'un ensemble sur roues est majorée de 39 mm du fait du volume occupé par les butoirs.



500 847

Etagère basse 1 niveau

Ensemble constitué de 2 échelles basses + 1 étagère à clayette en polypropylène.

Désignation	Dim. L x P x H hors-tout (mm)	Référence	Prix h.t.
Étagère basse 1 niveau	1192 x 500 x 300	<u>500 847</u>	307 €



ENSEMBLES COMPLETS MONTÉS EN LIGNE



Hauteur 1750 mm - Clayettes polypropylène

Pour passer commande : Indiquer le code de la profondeur, suivi de la longueur hors-tout.

PLE 1594

Profondeur Longueur

Pour un rayonnage sur roues (profondeurs 500 et 560 mm uniquement) : ajouter le suffixe R à la fin de la référence (ex : PLE1594R). Le prix de l'ensemble complet sur roues s'obtient en ajoutant **87 €** par échelle au prix de la combinaison sur pieds ci-dessous. La longueur hors-tout d'un ensemble sur roues est majorée de 39 mm du fait du volume occupé par les butoirs.



Prof. 560 mm : GN

Longueur hors-tout (mm)	Combinaisons	Profondeur 400 mm			Profondeur 500 mm			Profondeur 560 mm (GN)		
		3 niveaux	4 niveaux	5 niveaux	3 niveaux	4 niveaux	5 niveaux	3 niveaux	4 niveaux	5 niveaux
		PLA	PLB	PLC	PLD	PLE	PLF	PLG	PLH	PLI
690	608	324	372	424	340	394	448	349	402	455
790	708	339	392	449	352	410	468	361	418	475
890	808	354	412	474	361	422	483	373	434	495
992	910	369	432	499	376	442	508	385	450	515
1092	1010	381	448	519	394	466	538	409	482	555
1192	1110	393	464	539	403	478	553	424	502	580
1292	1210	405	480	559	418	498	578	436	518	600
1394	1312	417	496	579	430	514	598	451	538	625
1494	1412	429	512	599	445	534	623	475	570	665
1594	1512	441	528	619	460	554	648	481	578	675
1694	1612	459	552	649	472	570	668	490	590	690
1728	808+808	612	726	846	624	743	862	645	765	885
1796	1714	471	568	669	484	586	688	499	602	705
1830	808+910	627	746	871	639	763	887	657	781	905
1932	910+910	642	766	896	654	783	912	669	797	925
2032	910+1010	654	782	916	672	807	942	693	829	965
2132	1010+1010	666	798	936	690	831	972	717	861	1005
2232	910+1210	678	814	956	696	839	982	720	865	1010
2334	910+1312	690	830	976	708	855	1002	735	885	1035
2432	1110+1210	702	846	996	723	875	1027	759	917	1075
2532	1210+1210	714	862	1016	738	895	1052	771	933	1095
2634	1210+1312	726	878	1036	750	911	1072	786	953	1120
2736	1312+1312	738	894	1056	762	927	1092	801	973	1145
2834	1210+1512	750	910	1076	780	951	1122	816	993	1170
2936	1312+1512	762	926	1096	792	967	1142	831	1013	1195
3036	1412+1512	774	942	1116	807	987	1167	855	1045	1235
3136	1512+1512	786	958	1136	822	1007	1192	861	1053	1245
3172	1010+1010+1010	951	1148	1353	986	1196	1406	1025	1240	1455
3236	1512+1612	804	982	1166	834	1023	1212	870	1065	1260
3272	910+1110+1110	963	1164	1373	986	1196	1406	1031	1248	1465
3336	1612+1612	822	1006	1196	846	1039	1232	879	1077	1275
3372	1010+1110+1110	975	1180	1393	1004	1220	1436	1055	1280	1505
3438	1612+1714	834	1022	1216	858	1055	1252	888	1089	1290
3472	1010+1110+1210	987	1196	1413	1019	1240	1461	1067	1296	1525
3540	1714+1714	846	1038	1236	870	1071	1272	897	1101	1305
3572	1110+1110+1210	999	1212	1433	1028	1252	1476	1082	1316	1550
3674	1110+1110+1312	1011	1228	1453	1040	1268	1496	1097	1336	1575
3772	1210+1210+1210	1023	1244	1473	1058	1292	1526	1106	1348	1590
3812	910+910+910+910	1188	1434	1690	1210	1465	1720	1237	1491	1745
3876	1110+1312+1312	1035	1260	1493	1067	1304	1541	1124	1372	1620
3912	910+910+910+1010	1200	1450	1710	1228	1489	1750	1261	1523	1785
3976	1210+1312+1312	1047	1276	1513	1082	1324	1566	1136	1388	1640
4078	1312+1312+1312	1059	1292	1533	1094	1340	1586	1151	1408	1665
4178	1312+1312+1412	1071	1308	1553	1109	1360	1611	1175	1440	1705
4278	1312+1312+1512	1083	1324	1573	1124	1380	1636	1181	1448	1715
4378	1412+1412+1412	1095	1340	1593	1139	1400	1661	1223	1504	1785
4478	1312+1512+1512	1107	1356	1613	1154	1420	1686	1211	1488	1765
4578	1412+1512+1512	1119	1372	1633	1169	1440	1711	1235	1520	1805
4612	1110+1110+1110+1110	1284	1562	1850	1318	1609	1900	1393	1699	2005
4678	1312+1612+1612	1143	1404	1673	1178	1452	1726	1229	1512	1795
4712	1110+1110+1110+1210	1296	1578	1870	1333	1629	1925	1405	1715	2025
4778	1512+1512+1612	1149	1412	1683	1196	1476	1756	1250	1540	1830
4814	1110+1110+1110+1312	1308	1594	1890	1345	1645	1945	1420	1735	2050
4878	1512+1612+1612	1167	1436	1713	1208	1492	1776	1259	1552	1845
4914	1110+1110+1210+1312	1320	1610	1910	1360	1665	1970	1432	1751	2070
4978	1612+1612+1612	1185	1460	1743	1220	1508	1796	1268	1564	1860

ENSEMBLES COMPLEMENTAIRES MONTÉS EN ANGLE

Hauteur 1750 mm - Clayettes polypropylène

Pour passer commande : Indiquer le code de la profondeur, suivi de la longueur hors-tout.



SOMMAIRE

REMISE - MAINTEN
EN TEMPERATURE

CHARIOTS

TABLES

PLONGES

MEUBLES

MEUBLES
CHAUDS FROIDS

MOBILIER
CHR

RAYONNAGE

HYGIÈNE

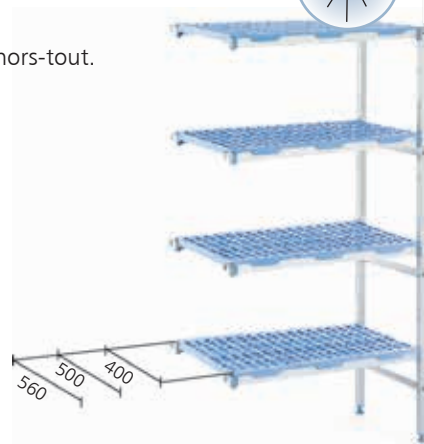
CANIVEAUX
SIPHONS

TRI EN SALLE
LAVERIE

BACS
ET PLATEAUX

PCE 1553
Profondeur Longueur

La référence et le prix incluent les crochets d'angle.



Longueur hors-tout (mm)	Combinaisons	Profondeur 400 mm			Profondeur 500 mm			Profondeur 560 mm (GN)		
		3 niveaux PCA	4 niveaux PCB	5 niveaux PCC	3 niveaux PCD	4 niveaux PCE	5 niveaux PCF	3 niveaux PCG	4 niveaux PCH	5 niveaux PCI
649	608	246	298	352	260	317	374	266	323	380
749	708	261	318	377	272	333	394	278	339	400
849	808	276	338	402	281	345	409	290	355	420
951	910	291	358	427	296	365	434	302	371	440
1051	1010	303	374	447	314	389	464	326	403	480
1151	1110	315	390	467	323	401	479	341	423	505
1251	1210	327	406	487	338	421	504	353	439	525
1353	1312	339	422	507	350	437	524	368	459	550
1453	1412	351	438	527	365	457	549	392	491	590
1553	1512	363	454	547	380	477	574	398	499	600
1653	1612	381	478	577	392	493	594	407	511	615
1687	808+808	534	652	774	544	666	788	562	686	810
1755	1714	393	494	597	404	509	614	416	523	630
1789	808+910	549	672	799	559	686	813	574	702	830
1891	910+910	564	692	824	574	706	838	586	718	850
1991	910+1010	576	708	844	592	730	868	610	750	890
2091	1010+1010	588	724	864	610	754	898	634	782	930
2191	910+1210	600	740	884	616	762	908	637	786	935
2293	910+1312	612	756	904	628	778	928	652	806	960
2391	1110+1210	624	772	924	643	798	953	676	838	1000
2491	1210+1210	636	788	944	658	818	978	688	854	1020
2593	1210+1312	648	804	964	670	834	998	703	874	1045
2695	1312+1312	660	820	984	682	850	1018	718	894	1070
2793	1210+1512	672	836	1004	700	874	1048	733	914	1095
2895	1312+1512	684	852	1024	712	890	1068	748	934	1120
2995	1412+1512	696	868	1044	727	910	1093	772	966	1160
3095	1512+1512	708	884	1064	742	930	1118	778	974	1170
3131	1010+1010+1010	873	1074	1281	906	1119	1332	942	1161	1380
3195	1512+1612	726	908	1094	754	946	1138	787	986	1185
3231	910+1110+1110	885	1090	1301	906	1119	1332	948	1169	1390
3295	1612+1612	744	932	1124	766	962	1158	796	998	1200
3331	1010+1110+1110	897	1106	1321	924	1143	1362	972	1201	1430
3397	1612+1714	756	948	1144	778	978	1178	805	1010	1215
3431	1010+1110+1210	909	1122	1341	939	1163	1387	984	1217	1450
3499	1714+1714	768	964	1164	790	994	1198	814	1022	1230
3531	1110+1110+1210	921	1138	1361	948	1175	1402	999	1237	1475
3633	1110+1110+1312	933	1154	1381	960	1191	1422	1014	1257	1500
3731	1210+1210+1210	945	1170	1401	978	1215	1452	1023	1269	1515
3771	910+910+910+910	1110	1360	1618	1130	1388	1646	1154	1412	1670
3835	1110+1312+1312	957	1186	1421	987	1227	1467	1041	1293	1545
3871	910+910+910+1010	1122	1376	1638	1148	1412	1676	1178	1444	1710
3935	1210+1312+1312	969	1202	1441	1002	1247	1492	1053	1309	1565
4037	1312+1312+1312	981	1218	1461	1014	1263	1512	1068	1329	1590
4137	1312+1312+1412	993	1234	1481	1029	1283	1537	1092	1361	1630
4237	1312+1312+1512	1005	1250	1501	1044	1303	1562	1098	1369	1640
4337	1412+1412+1412	1017	1266	1521	1059	1323	1587	1140	1425	1710
4437	1312+1512+1512	1029	1282	1541	1074	1343	1612	1128	1409	1690
4537	1412+1512+1512	1041	1298	1561	1089	1363	1637	1152	1441	1730
4571	1110+1110+1110+1110	1206	1488	1778	1238	1532	1826	1310	1620	1930
4637	1312+1612+1612	1065	1330	1601	1098	1375	1652	1146	1433	1720
4671	1110+1110+1110+1210	1218	1504	1798	1253	1552	1851	1322	1636	1950
4737	1512+1512+1612	1071	1338	1611	1116	1399	1682	1167	1461	1755
4773	1110+1110+1110+1312	1230	1520	1818	1265	1568	1871	1337	1656	1975
4837	1512+1612+1612	1089	1362	1641	1128	1415	1702	1176	1473	1770
4873	1110+1110+1210+1312	1242	1536	1838	1280	1588	1896	1349	1672	1995

ENSEMBLES COMPLETS MONTÉS EN LIGNE



Hauteur 2050 mm - Clayettes polypropylène

Pour passer commande :

Indiquer le code de la profondeur, suivi de la longueur hors-tout.

PLN 1594

Profondeur Longueur



Longueur hors-tout (mm)	Combinaisons	Profondeur 400 mm			Profondeur 500 mm			Profondeur 560 mm (GN)		
		4 niveaux PLJ	5 niveaux PLK	6 niveaux PLL	4 niveaux PLM	5 niveaux PLN	6 niveaux PLO	4 niveaux PLP	5 niveaux PLQ	6 niveaux PLR
690	608	430	478	530	450	504	564	460	515	572
790	708	450	503	560	466	524	588	476	535	596
890	808	470	528	590	478	539	606	492	555	620
992	910	490	553	620	498	564	636	508	575	644
1092	1010	506	573	644	522	594	672	540	615	692
1192	1110	522	593	668	534	609	690	560	640	722
1292	1210	538	613	692	554	634	720	576	660	746
1394	1312	554	633	716	570	654	744	596	685	776
1494	1412	570	653	740	590	679	774	628	725	824
1594	1512	586	673	764	610	704	804	636	735	836
1694	1612	610	703	800	626	724	828	648	750	854
1728	808+808	813	927	1047	827	946	1074	852	975	1101
1796	1714	626	723	824	642	744	852	660	765	872
1830	808+910	833	952	1077	847	971	1104	868	995	1125
1932	910+910	853	977	1107	867	996	1134	884	1015	1149
2032	910+1010	869	997	1131	891	1026	1170	916	1055	1197
2132	1010+1010	885	1017	1155	915	1056	1206	948	1095	1245
2232	910+1210	901	1037	1179	923	1066	1218	952	1100	1251
2334	910+1312	917	1057	1203	939	1086	1242	972	1125	1281
2432	1110+1210	933	1077	1227	959	1111	1272	1004	1165	1329
2532	1210+1210	949	1097	1251	979	1136	1302	1020	1185	1353
2634	1210+1312	965	1117	1275	995	1156	1326	1040	1210	1383
2736	1312+1312	981	1137	1299	1011	1176	1350	1060	1235	1413
2834	1210+1512	997	1157	1323	1035	1206	1386	1080	1260	1443
2936	1312+1512	1013	1177	1347	1051	1226	1410	1100	1285	1473
3036	1412+1512	1029	1197	1371	1071	1251	1440	1132	1325	1521
3136	1512+1512	1045	1217	1395	1091	1276	1470	1140	1335	1533
3172	1010+1010+1010	1264	1461	1666	1308	1518	1740	1356	1575	1798
3236	1512+1612	1069	1247	1431	1107	1296	1494	1152	1350	1551
3272	910+1110+1110	1280	1481	1690	1308	1518	1740	1364	1585	1810
3336	1612+1612	1093	1277	1467	1123	1316	1518	1164	1365	1569
3372	1010+1110+1110	1296	1501	1714	1332	1548	1776	1396	1625	1858
3438	1612+1714	1109	1297	1491	1139	1336	1542	1176	1380	1587
3472	1010+1110+1210	1312	1521	1738	1352	1573	1806	1412	1645	1882
3540	1714+1714	1125	1317	1515	1155	1356	1566	1188	1395	1605
3572	1110+1110+1210	1328	1541	1762	1364	1588	1824	1432	1670	1912
3674	1110+1110+1312	1344	1561	1786	1380	1608	1848	1452	1695	1942
3772	1210+1210+1210	1360	1581	1810	1404	1638	1884	1464	1710	1960
3812	910+910+910+910	1579	1825	2081	1605	1860	2130	1636	1895	2159
3876	1110+1312+1312	1376	1601	1834	1416	1653	1902	1488	1740	1996
3912	910+910+910+1010	1595	1845	2105	1629	1890	2166	1668	1935	2207
3976	1210+1312+1312	1392	1621	1858	1436	1678	1932	1504	1760	2020
4078	1312+1312+1312	1408	1641	1882	1452	1698	1956	1524	1785	2050
4178	1312+1312+1412	1424	1661	1906	1472	1723	1986	1556	1825	2098
4278	1312+1312+1512	1440	1681	1930	1492	1748	2016	1564	1835	2110
4378	1412+1412+1412	1456	1701	1954	1512	1773	2046	1620	1905	2194
4478	1312+1512+1512	1472	1721	1978	1532	1798	2076	1604	1885	2170
4578	1412+1512+1512	1488	1741	2002	1552	1823	2106	1636	1925	2218
4612	1110+1110+1110+1110	1707	1985	2273	1749	2040	2346	1844	2155	2471
4678	1312+1612+1612	1520	1781	2050	1564	1838	2124	1628	1915	2206
4712	1110+1110+1110+1210	1723	2005	2297	1769	2065	2376	1860	2175	2495
4778	1512+1512+1612	1528	1791	2062	1588	1868	2160	1656	1950	2248
4814	1110+1110+1110+1312	1739	2025	2321	1785	2085	2400	1880	2200	2525
4878	1512+1612+1612	1552	1821	2098	1604	1888	2184	1668	1965	2266
4914	1110+1110+1210+1312	1755	2045	2345	1805	2110	2430	1896	2220	2549
4978	1612+1612+1612	1576	1851	2134	1620	1908	2208	1680	1980	2284

ENSEMBLES COMPLEMENTAIRES MONTÉS EN ANGLE

Hauteur 2050 mm - Clayettes polypropylène

Pour passer commande :

Indiquer le code de la profondeur, suivi de la longueur hors-tout.



SOMMAIRE

REMISE - MAINTEN
EN TEMPERATURE

CHARIOTS

TABLES

PLONGES

MEUBLES

MEUBLES
CHAUDS FROIDS

MOBILIER
CHR

RAYONNAGE

HYGIÈNE

CANIVEAUX
SIPHONS

TRI EN SALLE
LAVERIE

BACS
ET PLATEAUX



PCN 1553

Profondeur Longueur

La référence et le prix incluent les crochets d'angle.

Longueur hors-tout (mm)	Combinaisons	Profondeur 400 mm			Profondeur 500 mm			Profondeur 560 mm (GN)		
		4 niveaux	5 niveaux	6 niveaux	4 niveaux	5 niveaux	6 niveaux	4 niveaux	5 niveaux	6 niveaux
		PCJ	PCK	PCL	PCM	PCN	PCO	PCP	PCQ	PCR
649	608	327	379	433	345	402	462	352	410	469
749	708	347	404	463	361	422	486	368	430	493
849	808	367	429	493	373	437	504	384	450	517
951	910	387	454	523	393	462	534	400	470	541
1051	1010	403	474	547	417	492	570	432	510	589
1151	1110	419	494	571	429	507	588	452	535	619
1251	1210	435	514	595	449	532	618	468	555	643
1353	1312	451	534	619	465	552	642	488	580	673
1453	1412	467	554	643	485	577	672	520	620	721
1553	1512	483	574	667	505	602	702	528	630	733
1653	1612	507	604	703	521	622	726	540	645	751
1687	808+808	710	828	950	722	844	972	744	870	998
1755	1714	523	624	727	537	642	750	552	660	769
1789	808+910	730	853	980	742	869	1002	760	890	1022
1891	910+910	750	878	1010	762	894	1032	776	910	1046
1991	910+1010	766	898	1034	786	924	1068	808	950	1094
2091	1010+1010	782	918	1058	810	954	1104	840	990	1142
2191	910+1210	798	938	1082	818	964	1116	844	995	1148
2293	910+1312	814	958	1106	834	984	1140	864	1020	1178
2391	1110+1210	830	978	1130	854	1009	1170	896	1060	1226
2491	1210+1210	846	998	1154	874	1034	1200	912	1080	1250
2593	1210+1312	862	1018	1178	890	1054	1224	932	1105	1280
2695	1312+1312	878	1038	1202	906	1074	1248	952	1130	1310
2793	1210+1512	894	1058	1226	930	1104	1284	972	1155	1340
2895	1312+1512	910	1078	1250	946	1124	1308	992	1180	1370
2995	1412+1512	926	1098	1274	966	1149	1338	1024	1220	1418
3095	1512+1512	942	1118	1298	986	1174	1368	1032	1230	1430
3131	1010+1010+1010	1161	1362	1569	1203	1416	1638	1248	1470	1695
3195	1512+1612	966	1148	1334	1002	1194	1392	1044	1245	1448
3231	910+1110+1110	1177	1382	1593	1203	1416	1638	1256	1480	1707
3295	1612+1612	990	1178	1370	1018	1214	1416	1056	1260	1466
3331	1010+1110+1110	1193	1402	1617	1227	1446	1674	1288	1520	1755
3397	1612+1714	1006	1198	1394	1034	1234	1440	1068	1275	1484
3431	1010+1110+1210	1209	1422	1641	1247	1471	1704	1304	1540	1779
3499	1714+1714	1022	1218	1418	1050	1254	1464	1080	1290	1502
3531	1110+1110+1210	1225	1442	1665	1259	1486	1722	1324	1565	1809
3633	1110+1110+1312	1241	1462	1689	1275	1506	1746	1344	1590	1839
3731	1210+1210+1210	1257	1482	1713	1299	1536	1782	1356	1605	1857
3771	910+910+910+910	1476	1726	1984	1500	1758	2028	1528	1790	2056
3835	1110+1312+1312	1273	1502	1737	1311	1551	1800	1380	1635	1893
3871	910+910+910+1010	1492	1746	2008	1524	1788	2064	1560	1830	2104
3935	1210+1312+1312	1289	1522	1761	1331	1576	1830	1396	1655	1917
4037	1312+1312+1312	1305	1542	1785	1347	1596	1854	1416	1680	1947
4137	1312+1312+1412	1321	1562	1809	1367	1621	1884	1448	1720	1995
4237	1312+1312+1512	1337	1582	1833	1387	1646	1914	1456	1730	2007
4337	1412+1412+1412	1353	1602	1857	1407	1671	1944	1512	1800	2091
4437	1312+1512+1512	1369	1622	1881	1427	1696	1974	1496	1780	2067
4537	1412+1512+1512	1385	1642	1905	1447	1721	2004	1528	1820	2115
4571	1110+1110+1110+1110	1604	1886	2176	1644	1938	2244	1736	2050	2368
4637	1312+1612+1612	1417	1682	1953	1459	1736	2022	1520	1810	2103
4671	1110+1110+1110+1210	1620	1906	2200	1664	1963	2274	1752	2070	2392
4737	1512+1512+1612	1425	1692	1965	1483	1766	2058	1548	1845	2145
4773	1110+1110+1110+1312	1636	1926	2224	1680	1983	2298	1772	2095	2422
4837	1512+1612+1612	1449	1722	2001	1499	1786	2082	1560	1860	2163
4873	1110+1110+1210+1312	1652	1946	2248	1700	2008	2328	1788	2115	2446

ENSEMBLES COMPLETS MONTÉS EN LIGNE

Hauteur 1750 mm - Clayettes aluminium anodisé

Pour passer commande :

Indiquer le code de la profondeur, suivi de la longueur hors-tout.

ALA 1594

Profondeur Longueur

Pour un rayonnage sur roues (profondeur 500 et 560 mm uniquement) : ajouter le suffixe R à la fin de la référence (ex : ALA1594R). Le prix de l'ensemble complet sur roues s'obtient en ajoutant **87 €** par échelle au prix de la combinaison sur pieds ci-dessous. La longueur hors-tout d'un ensemble sur roues est majorée de 39 mm du fait du volume occupé par les batoirs.



Longueur hors-tout (mm)	Combinaisons	Profondeur 400 mm			Profondeur 500 mm			Profondeur 560 mm (GN)		
		3 niveaux	4 niveaux	5 niveaux	3 niveaux	4 niveaux	5 niveaux	3 niveaux	4 niveaux	5 niveaux
		ALA	ALB	ALC	ALD	ALE	ALF	ALG	ALH	ALI
690	608	405	480	559	424	506	588	454	542	630
790	708	429	512	599	448	538	628	487	586	685
890	808	459	552	649	481	582	683	511	618	725
992	910	525	640	759	544	666	788	580	710	840
1092	1010	540	660	784	571	702	833	607	746	885
1192	1110	555	680	809	583	718	853	625	770	915
1292	1210	582	716	854	613	758	903	643	794	945
1394	1312	624	772	924	664	826	988	709	882	1055
1494	1412	663	824	989	697	870	1043	748	934	1120
1594	1512	669	832	999	706	882	1058	757	946	1135
1694	1612	678	844	1014	721	902	1083	772	966	1160
1728	808+808	822	1006	1196	864	1063	1262	921	1133	1345
1796	1714	729	912	1099	766	962	1158	826	1038	1250
1830	808+910	888	1094	1306	927	1147	1367	990	1225	1460
1932	910+910	954	1182	1416	990	1231	1472	1059	1317	1575
2032	910+1010	969	1202	1441	1017	1267	1517	1086	1353	1620
2132	1010+1010	984	1222	1466	1044	1303	1562	1113	1389	1665
2232	910+1210	1011	1258	1511	1059	1323	1587	1122	1401	1680
2334	910+1312	1053	1314	1581	1110	1391	1672	1188	1489	1790
2432	1110+1210	1041	1298	1561	1098	1375	1652	1167	1461	1755
2532	1210+1210	1068	1334	1606	1128	1415	1702	1185	1485	1785
2634	1210+1312	1110	1390	1676	1179	1483	1787	1251	1573	1895
2736	1312+1312	1152	1446	1746	1230	1551	1872	1317	1661	2005
2834	1210+1512	1155	1450	1751	1221	1539	1857	1299	1637	1975
2936	1312+1512	1197	1506	1821	1272	1607	1942	1365	1725	2085
3036	1412+1512	1236	1558	1886	1305	1651	1997	1404	1777	2150
3136	1512+1512	1242	1566	1896	1314	1663	2012	1413	1789	2165
3172	1010+1010+1010	1428	1784	2148	1517	1904	2291	1619	2032	2445
3236	1512+1612	1251	1578	1911	1329	1683	2037	1428	1809	2190
3272	910+1110+1110	1443	1804	2173	1514	1900	2286	1628	2044	2460
3336	1612+1612	1260	1590	1926	1344	1703	2062	1443	1829	2215
3372	1010+1110+1110	1458	1824	2198	1541	1936	2331	1655	2080	2505
3438	1612+1714	1311	1658	2011	1389	1763	2137	1497	1901	2305
3472	1010+1110+1210	1485	1860	2243	1571	1976	2381	1673	2104	2535
3540	1714+1714	1362	1726	2096	1434	1823	2212	1551	1973	2395
3572	1110+1110+1210	1500	1880	2268	1583	1992	2401	1691	2128	2565
3674	1110+1110+1312	1542	1936	2338	1634	2060	2486	1757	2216	2675
3772	1210+1210+1210	1554	1952	2358	1643	2072	2501	1727	2176	2625
3812	910+910+910+910	1812	2266	2730	1882	2361	2840	2017	2531	3045
3876	1110+1312+1312	1611	2028	2453	1715	2168	2621	1841	2328	2815
3912	910+910+910+1010	1827	2286	2755	1909	2397	2885	2044	2567	3090
3976	1210+1312+1312	1638	2064	2498	1745	2208	2671	1859	2352	2845
4078	1312+1312+1312	1680	2120	2568	1796	2276	2756	1925	2440	2955
4178	1312+1312+1412	1719	2172	2633	1829	2320	2811	1964	2492	3020
4278	1312+1312+1512	1725	2180	2643	1838	2332	2826	1973	2504	3035
4378	1412+1412+1412	1797	2276	2763	1895	2408	2921	2042	2596	3150
4478	1312+1512+1512	1770	2240	2718	1880	2388	2896	2021	2568	3115
4578	1412+1512+1512	1809	2292	2783	1913	2432	2951	2060	2620	3180
4612	1110+1110+1110+1110	1932	2426	2930	2038	2569	3100	2197	2771	3345
4678	1312+1612+1612	1788	2264	2748	1910	2428	2946	2051	2608	3165
4712	1110+1110+1110+1210	1959	2462	2975	2068	2609	3150	2215	2795	3375
4778	1512+1512+1612	1824	2312	2808	1937	2464	2991	2084	2652	3220
4814	1110+1110+1110+1312	2001	2518	3045	2119	2677	3235	2281	2883	3485
4878	1512+1612+1612	1833	2324	2823	1952	2484	3016	2099	2672	3245
4914	1110+1110+1210+1312	2028	2554	3090	2149	2717	3285	2299	2907	3515
4978	1612+1612+1612	1842	2336	2838	1967	2504	3041	2114	2692	3270

ENSEMBLES COMPLEMENTAIRES MONTÉS EN ANGLE



SOMMAIRE

REMISE - MAINTEN
EN TEMPERATURE

CHARIOTS

TABLES

PLONGES

MEUBLES

MEUBLES
CHAUDS FROIDS

MOBILIER
CHR

RAYONNAGE

HYGIÈNE

CANIVEAUX
SIPHONS

TRI EN SALLE
LAVERIE

BACS
ET PLATEAUX

Hauteur 1750 mm - Clayettes aluminium anodisé

Pour passer commande :

Indiquer le code de la profondeur, suivi de la longueur hors-tout.

ACE 1553

Profondeur Longueur

La référence et le prix incluent les crochets d'angle.



Longueur hors-tout (mm)	Combinaisons	Profondeur 400 mm			Profondeur 500 mm			Profondeur 560 mm (GN)		
		3 niveaux	4 niveaux	5 niveaux	3 niveaux	4 niveaux	5 niveaux	3 niveaux	4 niveaux	5 niveaux
		ACA	ACB	ACC	ACD	ACE	ACF	ACG	ACH	ACI
649	608	327	406	487	344	429	514	371	463	555
749	708	351	438	527	368	461	554	404	507	610
849	808	381	478	577	401	505	609	428	539	650
951	910	447	566	687	464	589	714	497	631	765
1051	1010	462	586	712	491	625	759	524	667	810
1151	1110	477	606	737	503	641	779	542	691	840
1251	1210	504	642	782	533	681	829	560	715	870
1353	1312	546	698	852	584	749	914	626	803	980
1453	1412	585	750	917	617	793	969	665	855	1045
1553	1512	591	758	927	626	805	984	674	867	1060
1653	1612	600	770	942	641	825	1009	689	887	1085
1687	808+808	744	932	1124	784	986	1188	838	1054	1270
1755	1714	651	838	1027	686	885	1084	743	959	1175
1789	808+910	810	1020	1234	847	1070	1293	907	1146	1385
1891	910+910	876	1108	1344	910	1154	1398	976	1238	1500
1991	910+1010	891	1128	1369	937	1190	1443	1003	1274	1545
2091	1010+1010	906	1148	1394	964	1226	1488	1030	1310	1590
2191	910+1210	933	1184	1439	979	1246	1513	1039	1322	1605
2293	910+1312	975	1240	1509	1030	1314	1598	1105	1410	1715
2391	1110+1210	963	1224	1489	1018	1298	1578	1084	1382	1680
2491	1210+1210	990	1260	1534	1048	1338	1628	1102	1406	1710
2593	1210+1312	1032	1316	1604	1099	1406	1713	1168	1494	1820
2695	1312+1312	1074	1372	1674	1150	1474	1798	1234	1582	1930
2793	1210+1512	1077	1376	1679	1141	1462	1783	1216	1558	1900
2895	1312+1512	1119	1432	1749	1192	1530	1868	1282	1646	2010
2995	1412+1512	1158	1484	1814	1225	1574	1923	1321	1698	2075
3095	1512+1512	1164	1492	1824	1234	1586	1938	1330	1710	2090
3131	1010+1010+1010	1350	1710	2076	1437	1827	2217	1536	1953	2370
3195	1512+1612	1173	1504	1839	1249	1606	1963	1345	1730	2115
3231	910+1110+1110	1365	1730	2101	1434	1823	2212	1545	1965	2385
3295	1612+1612	1182	1516	1854	1264	1626	1988	1360	1750	2140
3331	1010+1110+1110	1380	1750	2126	1461	1859	2257	1572	2001	2430
3397	1612+1714	1233	1584	1939	1309	1686	2063	1414	1822	2230
3431	1010+1110+1210	1407	1786	2171	1491	1899	2307	1590	2025	2460
3499	1714+1714	1284	1652	2024	1354	1746	2138	1468	1894	2320
3531	1110+1110+1210	1422	1806	2196	1503	1915	2327	1608	2049	2490
3633	1110+1110+1312	1464	1862	2266	1554	1983	2412	1674	2137	2600
3731	1210+1210+1210	1476	1878	2286	1563	1995	2427	1644	2097	2550
3771	910+910+910+910	1734	2192	2658	1802	2284	2766	1934	2452	2970
3835	1110+1312+1312	1533	1954	2381	1635	2091	2547	1758	2249	2740
3871	910+910+910+1010	1749	2212	2683	1829	2320	2811	1961	2488	3015
3935	1210+1312+1312	1560	1990	2426	1665	2131	2597	1776	2273	2770
4037	1312+1312+1312	1602	2046	2496	1716	2199	2682	1842	2361	2880
4137	1312+1312+1412	1641	2098	2561	1749	2243	2737	1881	2413	2945
4237	1312+1312+1512	1647	2106	2571	1758	2255	2752	1890	2425	2960
4337	1412+1412+1412	1719	2202	2691	1815	2331	2847	1959	2517	3075
4437	1312+1512+1512	1692	2166	2646	1800	2311	2822	1938	2489	3040
4537	1412+1512+1512	1731	2218	2711	1833	2355	2877	1977	2541	3105
4571	1110+1110+1110+1110	1854	2352	2858	1958	2492	3026	2114	2692	3270
4637	1312+1612+1612	1710	2190	2676	1830	2351	2872	1968	2529	3090
4671	1110+1110+1110+1210	1881	2388	2903	1988	2532	3076	2132	2716	3300
4737	1512+1512+1612	1746	2238	2736	1857	2387	2917	2001	2573	3145
4773	1110+1110+1110+1312	1923	2444	2973	2039	2600	3161	2198	2804	3410
4837	1512+1612+1612	1755	2250	2751	1872	2407	2942	2016	2593	3170
4873	1110+1110+1210+1512	1950	2480	3018	2069	2640	3211	2216	2828	3440

ENSEMBLES COMPLETS MONTÉS EN LIGNE



Hauteur 2050 mm - Clayettes aluminium anodisé

Pour passer commande :

Indiquer le code de la profondeur, suivi de la longueur hors-tout.

ALN 1594

Profondeur Longueur



Longueur hors-tout (mm)	Combinaisons	Profondeur 400 mm			Profondeur 500 mm			Profondeur 560 mm (GN)		
		4 niveaux	5 niveaux	6 niveaux	4 niveaux	5 niveaux	6 niveaux	4 niveaux	5 niveaux	6 niveaux
		ALJ	ALK	ALL	ALM	ALN	ALO	ALP	ALQ	ALR
690	608	538	613	692	562	644	732	600	690	782
790	708	570	653	740	594	684	780	644	745	848
890	808	610	703	800	638	739	846	676	785	896
992	910	698	813	932	722	844	972	768	900	1034
1092	1010	718	838	962	758	889	1026	804	945	1088
1192	1110	738	863	992	774	909	1050	828	975	1124
1292	1210	774	908	1046	814	959	1110	852	1005	1160
1394	1312	830	978	1130	882	1044	1212	940	1115	1292
1494	1412	882	1043	1208	926	1099	1278	992	1180	1370
1594	1512	890	1053	1220	938	1114	1296	1004	1195	1388
1694	1612	902	1068	1238	958	1139	1326	1024	1220	1418
1728	808+808	1093	1277	1467	1147	1346	1554	1220	1435	1653
1796	1714	970	1153	1340	1018	1214	1416	1096	1310	1526
1830	808+910	1181	1387	1599	1231	1451	1680	1312	1550	1791
1932	910+910	1269	1497	1731	1315	1556	1806	1404	1665	1929
2032	910+1010	1289	1522	1761	1351	1601	1860	1440	1710	1983
2132	1010+1010	1309	1547	1791	1387	1646	1914	1476	1755	2037
2232	910+1210	1345	1592	1845	1407	1671	1944	1488	1770	2055
2334	910+1312	1401	1662	1929	1475	1756	2046	1576	1880	2187
2432	1110+1210	1385	1642	1905	1459	1736	2022	1548	1845	2145
2532	1210+1210	1421	1687	1959	1499	1786	2082	1572	1875	2181
2634	1210+1312	1477	1757	2043	1567	1871	2184	1660	1985	2313
2736	1312+1312	1533	1827	2127	1635	1956	2286	1748	2095	2445
2834	1210+1512	1537	1832	2133	1623	1941	2268	1724	2065	2409
2936	1312+1512	1593	1902	2217	1691	2026	2370	1812	2175	2541
3036	1412+1512	1645	1967	2295	1735	2081	2436	1864	2240	2619
3136	1512+1512	1653	1977	2307	1747	2096	2454	1876	2255	2637
3172	1010+1010+1010	1900	2256	2620	2016	2403	2802	2148	2565	2986
3236	1512+1612	1665	1992	2325	1767	2121	2484	1896	2280	2667
3272	910+1110+1110	1920	2281	2650	2012	2398	2796	2160	2580	3004
3336	1612+1612	1677	2007	2343	1787	2146	2514	1916	2305	2697
3372	1010+1110+1110	1940	2306	2680	2048	2443	2850	2196	2625	3058
3438	1612+1714	1745	2092	2445	1847	2221	2604	1988	2395	2805
3472	1010+1010+1210	1976	2351	2734	2088	2493	2910	2220	2655	3094
3540	1714+1714	1813	2177	2547	1907	2296	2694	2060	2485	2913
3572	1110+1110+1210	1996	2376	2764	2104	2513	2934	2244	2685	3130
3674	1110+1110+1312	2052	2446	2848	2172	2598	3036	2332	2795	3262
3772	1210+1210+1210	2068	2466	2872	2184	2613	3054	2292	2745	3202
3812	910+910+910+910	2411	2865	3329	2501	2980	3474	2676	3195	3719
3876	1110+1312+1312	2144	2561	2986	2280	2733	3198	2444	2935	3430
3912	910+910+910+1010	2431	2890	3359	2537	3025	3528	2712	3240	3773
3976	1210+1312+1312	2180	2606	3040	2320	2783	3258	2468	2965	3466
4078	1312+1312+1312	2236	2676	3124	2388	2868	3360	2556	3075	3598
4178	1312+1312+1412	2288	2741	3202	2432	2923	3426	2608	3140	3676
4278	1312+1312+1512	2296	2751	3214	2444	2938	3444	2620	3155	3694
4378	1412+1412+1412	2392	2871	3358	2520	3033	3558	2712	3270	3832
4478	1312+1512+1512	2356	2826	3304	2500	3008	3528	2684	3235	3790
4578	1412+1512+1512	2408	2891	3382	2544	3063	3594	2736	3300	3868
4612	1110+1110+1110+1110	2571	3065	3569	2709	3240	3786	2916	3495	4079
4678	1312+1612+1612	2380	2856	3340	2540	3058	3588	2724	3285	3850
4712	1110+1110+1110+1210	2607	3110	3623	2749	3290	3846	2940	3525	4115
4778	1512+1512+1612	2428	2916	3412	2576	3103	3642	2768	3340	3916
4814	1110+1110+1110+1312	2663	3180	3707	2817	3375	3948	3028	3635	4247
4878	1512+1612+1612	2440	2931	3430	2596	3128	3672	2788	3365	3946
4914	1110+1110+1210+1312	2699	3225	3761	2857	3425	4008	3052	3665	4283
4978	1612+1612+1612	2452	2946	3448	2616	3153	3702	2808	3390	3976

ENSEMBLES COMPLEMENTAIRES MONTÉS EN ANGLE

Hauteur 2050 mm - Clayettes aluminium anodisé

Pour passer commande : Indiquer le code de la profondeur, suivi de la longueur hors-tout.



SOMMAIRE

REMISE - MAINTEN
EN TEMPÉRATURE

CHARIOTS

TABLES

PLONGES

MEUBLES

MEUBLES
CHAUDS FROIDS

MOBILIER
CHR

RAYONNAGE

HYGIÈNE

CANIVEAUX
SIPHONS

TRI EN SALLE
LAVERIE

BACS
ET PLATEAUX

ACN 1553

Profondeur Longueur

La référence et le prix incluent les crochets d'angle.



Longueur hors-tout (mm)	Combinaisons	Profondeur 400 mm			Profondeur 500 mm			Profondeur 560 mm (GN)		
		4 niveaux	5 niveaux	6 niveaux	4 niveaux	5 niveaux	6 niveaux	4 niveaux	5 niveaux	6 niveaux
		ACJ	ACK	ACL	ACM	ACN	ACO	ACP	ACQ	ACR
649	608	435	514	595	457	542	630	492	585	679
749	708	467	554	643	489	582	678	536	640	745
849	808	507	604	703	533	637	744	568	680	793
951	910	595	714	835	617	742	870	660	795	931
1051	1010	615	739	865	653	787	924	696	840	985
1151	1110	635	764	895	669	807	948	720	870	1021
1251	1210	671	809	949	709	857	1008	744	900	1057
1353	1312	727	879	1033	777	942	1110	832	1010	1189
1453	1412	779	944	1111	821	997	1176	884	1075	1267
1553	1512	787	954	1123	833	1012	1194	896	1090	1285
1653	1612	799	969	1141	853	1037	1224	916	1115	1315
1687	808+808	990	1178	1370	1042	1244	1452	1112	1330	1550
1755	1714	867	1054	1243	913	1112	1314	988	1205	1423
1789	808+910	1078	1288	1502	1126	1349	1578	1204	1445	1688
1891	910+910	1166	1398	1634	1210	1454	1704	1296	1560	1826
1991	910+1010	1186	1423	1664	1246	1499	1758	1332	1605	1880
2091	1010+1010	1206	1448	1694	1282	1544	1812	1368	1650	1934
2191	910+1210	1242	1493	1748	1302	1569	1842	1380	1665	1952
2293	910+1312	1298	1563	1832	1370	1654	1944	1468	1775	2084
2391	1110+1210	1282	1543	1808	1354	1634	1920	1440	1740	2042
2491	1210+1210	1318	1588	1862	1394	1684	1980	1464	1770	2078
2593	1210+1312	1374	1658	1946	1462	1769	2082	1552	1880	2210
2695	1312+1312	1430	1728	2030	1530	1854	2184	1640	1990	2342
2793	1210+1512	1434	1733	2036	1518	1839	2166	1616	1960	2306
2895	1312+1512	1490	1803	2120	1586	1924	2268	1704	2070	2438
2995	1412+1512	1542	1868	2198	1630	1979	2334	1756	2135	2516
3095	1512+1512	1550	1878	2210	1642	1994	2352	1768	2150	2534
3131	1010+1010+1010	1797	2157	2523	1911	2301	2700	2040	2460	2883
3195	1512+1612	1562	1893	2228	1662	2019	2382	1788	2175	2564
3231	910+1110+1110	1817	2182	2553	1907	2296	2694	2052	2475	2901
3295	1612+1612	1574	1908	2246	1682	2044	2412	1808	2200	2594
3331	1010+1110+1110	1837	2207	2583	1943	2341	2748	2088	2520	2955
3397	1612+1714	1642	1993	2348	1742	2119	2502	1880	2290	2702
3431	1010+1110+1210	1873	2252	2637	1983	2391	2808	2112	2550	2991
3499	1714+1714	1710	2078	2450	1802	2194	2592	1952	2380	2810
3531	1110+1110+1210	1893	2277	2667	1999	2411	2832	2136	2580	3027
3633	1110+1110+1312	1949	2347	2751	2067	2496	2934	2224	2690	3159
3731	1210+1210+1210	1965	2367	2775	2079	2511	2952	2184	2640	3099
3771	910+910+910+910	2308	2766	3232	2396	2878	3372	2568	3090	3616
3835	1110+1312+1312	2041	2462	2889	2175	2631	3096	2336	2830	3327
3871	910+910+910+1010	2328	2791	3262	2432	2923	3426	2604	3135	3670
3935	1210+1312+1312	2077	2507	2943	2215	2681	3156	2360	2860	3363
4037	1312+1312+1312	2133	2577	3027	2283	2766	3258	2448	2970	3495
4137	1312+1312+1412	2185	2642	3105	2327	2821	3324	2500	3035	3573
4237	1312+1312+1512	2193	2652	3117	2339	2836	3342	2512	3050	3591
4337	1412+1412+1412	2289	2772	3261	2415	2931	3456	2604	3165	3729
4437	1312+1512+1512	2253	2727	3207	2395	2906	3426	2576	3130	3687
4537	1412+1512+1512	2305	2792	3285	2439	2961	3492	2628	3195	3765
4571	1110+1110+1110+1110	2468	2966	3472	2604	3138	3684	2808	3390	3976
4637	1312+1612+1612	2277	2757	3243	2435	2956	3486	2616	3180	3747
4671	1110+1110+1110+1210	2504	3011	3526	2644	3188	3744	2832	3420	4012
4737	1512+1512+1612	2325	2817	3315	2471	3001	3540	2660	3235	3813
4773	1110+1110+1110+1312	2560	3081	3610	2712	3273	3846	2920	3530	4144
4837	1512+1612+1612	2337	2832	3333	2491	3026	3570	2680	3260	3843
4873	1110+1110+1210+1512	2596	3126	3657	2752	3323	3906	2944	3560	4180

ENSEMBLES AVEC ETAGÈRES PLEINES SUR TOUS LES NIVEAUX



Hauteur 1750 mm - Clayettes pleines en polypropylène

Pour passer commande :

Indiquer le code de la profondeur, suivi de la longueur hors-tout.

TLE 1594

Profondeur Longueur



EN LIGNE

EN ANGLE

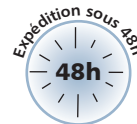
Combinaisons	Longueur hors-tout (mm)	Profondeur 500 mm			Longueur hors-tout (mm)	Profondeur 500 mm		
		3 niveaux	4 niveaux	5 niveaux		3 niveaux	4 niveaux	5 niveaux
		TLD	TLE	TLF		TCD	TCE	TCF
608	690	352	410	468	649	272	333	394
708	790	361	422	483	749	281	345	409
808	890	373	438	503	849	293	361	429
910	992	391	462	533	951	311	385	459
1010	1092	409	486	563	1051	329	409	489
1110	1192	418	498	578	1151	338	421	504
1210	1292	430	514	598	1251	350	437	524
1312	1394	448	538	628	1353	368	461	554
1412	1494	466	562	658	1453	386	485	584
1512	1594	475	574	673	1553	395	497	599
1612	1694	490	594	698	1653	410	517	624
808+808	1728	648	775	902	1687	568	698	828
1714	1796	505	614	723	1755	425	537	649
808+910	1830	666	799	932	1789	586	722	858
910+910	1932	684	823	962	1891	604	746	888
910+1010	2032	702	847	992	1991	622	770	918
1010+1010	2132	720	871	1022	2091	640	794	948
910+1210	2232	723	875	1027	2191	643	798	953
910+1312	2334	741	899	1057	2293	661	822	983
1110+1210	2432	750	911	1072	2391	670	834	998
1210+1210	2532	762	927	1092	2491	682	850	1018
1210+1312	2634	780	951	1122	2593	700	874	1048
1312+1312	2736	798	975	1152	2695	718	898	1078
1210+1512	2834	807	987	1167	2793	727	910	1093
1312+1512	2936	825	1011	1197	2895	745	934	1123
1412+1512	3036	843	1035	1227	2995	763	958	1153
1512+1512	3136	852	1047	1242	3095	772	970	1168
1010+1010+1010	3172	1031	1256	1481	3131	951	1179	1407
1512+1612	3236	867	1067	1267	3195	787	990	1193
910+1110+1110	3272	1031	1256	1481	3231	951	1179	1407
1612+1612	3336	882	1087	1292	3295	802	1010	1218
1010+1110+1110	3372	1049	1280	1511	3331	969	1203	1437
1612+1714	3438	897	1107	1317	3397	817	1030	1243
1010+1110+1210	3472	1061	1296	1531	3431	981	1219	1457
1714+1714	3540	912	1127	1342	3499	832	1050	1268
1110+1110+1210	3572	1070	1308	1546	3531	990	1231	1472
1110+1110+1312	3674	1088	1332	1576	3633	1008	1255	1502
1210+1210+1210	3772	1094	1340	1586	3731	1014	1263	1512
910+910+910+910	3812	1270	1545	1820	3771	1190	1468	1746
1110+1312+1312	3876	1118	1372	1626	3835	1038	1295	1552
910+910+910+1010	3912	1288	1569	1850	3871	1208	1492	1776
1210+1312+1312	3976	1130	1388	1646	3935	1050	1311	1572
1312+1312+1312	4078	1148	1412	1676	4037	1068	1335	1602
1312+1312+1412	4178	1166	1436	1706	4137	1086	1359	1632
1312+1312+1512	4278	1175	1448	1721	4237	1095	1371	1647
1412+1412+1412	4378	1202	1484	1766	4337	1122	1407	1692
1312+1512+1512	4478	1202	1484	1766	4437	1122	1407	1692
1412+1512+1512	4578	1220	1508	1796	4537	1140	1431	1722
1110+1110+1110+1110	4612	1378	1689	2000	4571	1298	1612	1926
1312+1612+1612	4678	1232	1524	1816	4637	1152	1447	1742
1110+1110+1110+1210	4712	1390	1705	2020	4671	1310	1628	1946
1512+1512+1612	4778	1244	1540	1836	4737	1164	1463	1762
1110+1110+1110+1312	4814	1408	1729	2050	4773	1328	1652	1976
1512+1612+1612	4878	1259	1560	1861	4837	1179	1483	1787
1110+1110+1210+1312	4914	1420	1745	2070	4873	1340	1668	1996
1612+1612+1612	4978	1274	1580	1886	4937	1194	1503	1812

ENSEMBLES COMBINÉS : ETAGÈRES PLEINES ET ETAGÈRES AJOURÉES

Hauteur 1750 mm - Clayettes en polypropylène

Le niveau inférieur est composé d'étagères à clayettes pleines et les autres niveaux sont constitués d'étagères ajourées.

Pour passer commande : Indiquer le code de la profondeur, suivi de la longueur hors-tout.



SOMMAIRE

REMISE - MAINTEN
EN TEMPÉRATURE

CHARIOTS

TABLES

PLONGES

MEUBLES

MEUBLES
CHAUDS FROIDS

MOBILIER
CHR

RAYONNAGE

HYGIÈNE

CANIVEAUX
SIPHONS

TRI EN SALLE
LAVERIE

BACS
ET PLATEAUX

MLE 1594

Profondeur Longueur

L'étagère pleine protège les produits de l'humidité lors du nettoyage du sol



EN LIGNE

EN ANGLE

Combinaisons	Longueur hors-tout (mm)	Profondeur 500 mm			Longueur hors-tout (mm)	Profondeur 500 mm		
		3 niveaux	4 niveaux	5 niveaux		3 niveaux	4 niveaux	5 niveaux
		MLD	MLE	MLF		MCD	MCE	MCF
608	690	344	398	452	649	264	321	378
708	790	355	413	471	749	275	336	397
808	890	365	426	487	849	285	349	413
910	992	381	447	513	951	301	370	439
1010	1092	399	471	543	1051	319	394	469
1110	1192	408	483	558	1151	328	406	484
1210	1292	422	502	582	1251	342	425	508
1312	1394	436	520	604	1353	356	443	530
1412	1494	452	541	630	1453	372	464	556
1512	1594	465	559	653	1553	385	482	579
1612	1694	478	576	674	1653	398	499	600
808+808	1728	632	751	870	1687	552	674	796
1714	1796	491	593	695	1755	411	516	621
808+910	1830	648	772	896	1789	568	695	822
910+910	1932	664	793	922	1891	584	716	848
910+1010	2032	682	817	952	1991	602	740	878
1010+1010	2132	700	841	982	2091	620	764	908
910+1210	2232	705	848	991	2191	625	771	917
910+1312	2334	719	866	1013	2293	639	789	939
1110+1210	2432	732	884	1036	2391	652	807	962
1210+1210	2532	746	903	1060	2491	666	826	986
1210+1312	2634	760	921	1082	2593	680	844	1008
1312+1312	2736	774	939	1104	2695	694	862	1030
1210+1512	2834	789	960	1131	2793	709	883	1057
1312+1512	2936	803	978	1153	2895	723	901	1079
1412+1512	3036	819	999	1179	2995	739	922	1105
1512+1512	3136	832	1017	1202	3095	752	940	1128
1010+1010+1010	3172	1001	1211	1421	3131	921	1134	1347
1512+1612	3236	845	1034	1223	3195	765	957	1149
910+1110+1110	3272	1001	1211	1421	3231	921	1134	1347
1612+1612	3336	858	1051	1244	3295	778	974	1170
1010+1110+1110	3372	1019	1235	1451	3331	939	1158	1377
1612+1714	3438	871	1068	1265	3397	791	991	1191
1010+1110+1210	3472	1033	1254	1475	3431	953	1177	1401
1714+1714	3540	884	1085	1286	3499	804	1008	1212
1110+1110+1210	3572	1042	1266	1490	3531	962	1189	1416
1110+1110+1312	3674	1056	1284	1512	3633	976	1207	1438
1210+1210+1210	3772	1070	1304	1538	3731	990	1227	1464
910+910+910+910	3812	1230	1485	1740	3771	1150	1408	1666
1110+1312+1312	3876	1084	1321	1558	3835	1004	1244	1484
910+910+910+1010	3912	1248	1509	1770	3871	1168	1432	1696
1210+1312+1312	3976	1098	1340	1582	3935	1018	1263	1508
1312+1312+1312	4078	1112	1358	1604	4037	1032	1281	1530
1312+1312+1412	4178	1128	1379	1630	4137	1048	1302	1556
1312+1312+1512	4278	1141	1397	1653	4237	1061	1320	1579
1412+1412+1412	4378	1160	1421	1682	4337	1080	1344	1608
1312+1512+1512	4478	1170	1436	1702	4437	1090	1359	1628
1412+1512+1512	4578	1186	1457	1728	4537	1106	1380	1654
1110+1110+1110+1110	4612	1338	1629	1920	4571	1258	1552	1846
1312+1612+1612	4678	1196	1470	1744	4637	1116	1393	1670
1110+1110+1110+1210	4712	1352	1648	1944	4671	1272	1571	1870
1512+1512+1612	4778	1212	1492	1772	4737	1132	1415	1698
1110+1110+1110+1312	4814	1366	1666	1966	4773	1286	1589	1892
1512+1612+1612	4878	1225	1509	1793	4837	1145	1432	1719
1110+1110+1210+1312	4914	1380	1685	1990	4873	1300	1608	1916
1612+1612+1612	4978	1238	1526	1814	4937	1158	1449	1740



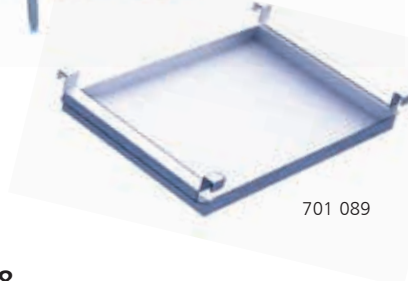
ACCESSOIRES



Barre de protection arrière



Bac sous rayonnage



701 089

Désignation	Référence	Prix h.t.
Crochet d'angle	123 014	3 €
Goujon supplémentaire, l'unité	800 711	2 €
Porte-bacs gastronorme GN 1/1, 10 niveaux espacés de 34 mm	500 817	305 €
Porte-étiquette crochetable	500 813	11 €
Platine de fixation au sol	118 728	4 €
Crochet de fixation murale	120 797	5 €
Séparations largeur 400 mm, la paire	500 814	36 €
Séparations largeur 500 mm, la paire	500 815	40 €
Séparations largeur 560 mm, la paire	500 816	47 €
Barre de protection arrière, longueur 808 mm	500 783	34 €
Barre de protection arrière, longueur 910 mm	500 784	35 €
Barre de protection arrière, longueur 1010 mm	500 785	36 €
Barre de protection arrière, longueur 1110 mm	500 786	37 €
Barre de protection arrière, longueur 1210 mm	500 787	38 €
Barre de protection arrière, longueur 1312 mm	500 788	39 €
Barre de protection arrière, longueur 1412 mm	500 789	40 €
Barre de protection arrière, longueur 1512 mm	500 790	42 €
Barre de protection arrière, longueur 1612 mm	500 791	46 €
Barre de protection arrière, longueur 1714 mm	500 792	47 €
Bac de rétention pour rayonnage à clayettes, hauteur 40 mm, le mètre linéaire	701 089	386 €
Clayette polypropylène P 397 x L 300 mm	230 643	9 €
Clayette polypropylène P 397 x L 400 mm	230 644	11 €
Clayette polypropylène P 497 x L 300 mm	230 653	10 €
Clayette polypropylène P 497 x L 400 mm	230 654	12 €
Clayette polypropylène P 567 x L 300 mm	230 663	11 €
Clayette polypropylène P 567 x L 400 mm	230 664	13 €
Clayette aluminium anodisé P 397 x L 300 mm	124 532	35 €
Clayette aluminium anodisé P 397 x L 400 mm	124 533	40 €
Clayette aluminium anodisé P 497 x L 300 mm	124 534	39 €
Clayette aluminium anodisé P 497 x L 400 mm	124 535	44 €
Clayette aluminium anodisé P 567 x L 300 mm	124 536	44 €
Clayette aluminium anodisé P 567 x L 400 mm	124 537	52 €
Clayette pleine polypropylène P 497 x L 300 mm	230 655	12 €
Clayette pleine polypropylène P 497 x L 400 mm	230 656	15 €



230 653

124 534

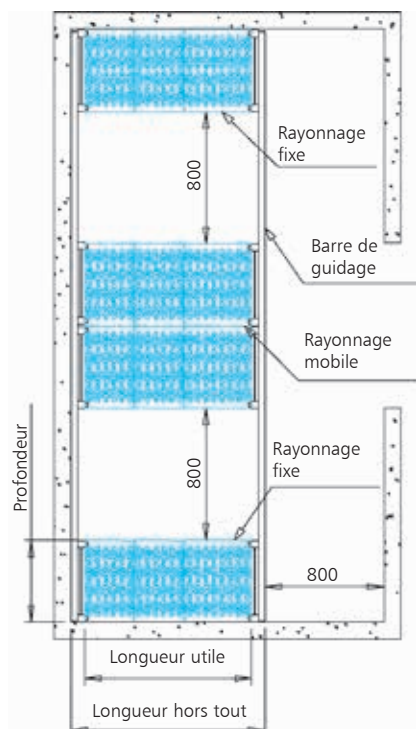
230 656



RAYONNAGE MOBILE AVEC GUIDAGE

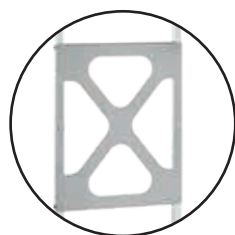
Ensembles constitués de 2 rayonnages fixes placés aux extrémités et reliés par 2 barres de guidage fixées en partie supérieure. Au centre, sont disposés plusieurs rayonnages sur roues fixes tournées vers l'intérieur, qui peuvent être déplacés à volonté. Rayonnages à 5 niveaux, hauteur 2050 mm, avec clayettes amovibles en polypropylène. La longueur de l'ensemble varie de 2,50 à 6 mètres. Prévoir un espace d'accès entre les rayonnages de 80 cm minimum. Charge maxi par niveau : 100 Kg.

Pour passer commande, nous fournir un plan du local en situant la position du rayonnage, l'emplacement des portes et des éventuels évaporateurs.



Désignation	Longueur utile (mm)	Longueur hors-tout (mm)	Profondeur 500 mm		Profondeur 560 mm	
			Réf.	Prix h.t.	Réf.	Prix h.t.
Les 2 barres de guidage, le mètre linéaire*			604 900	141 €	604 901	141 €
Rayonnage fixe	1010	1150	PLN 1150 MF	656 €	PLQ 1150 MF	678 €
Rayonnage fixe	1210	1350	PLN 1350 MF	701 €	PLQ 1350 MF	728 €
Rayonnage fixe	1412	1552	PLN 1552 MF	746 €	PLQ 1552 MF	790 €
Rayonnage sur roues	1010	1150	PLN 1150 MR	1076 €	PLQ 1150 MR	1113 €
Rayonnage sur roues	1210	1350	PLN 1350 MR	1122 €	PLQ 1350 MR	1165 €
Rayonnage sur roues	1412	1552	PLN 1552 MR	1167 €	PLQ 1552 MR	1226 €

* Longueur à nous préciser (mini 2,50 mètres, maxi 6 mètres)



Croisillon de renfort sur chaque échelle. Partie mobile



PALETTES

Palettes emboîtables en polyéthylène qualité alimentaire. Charge maxi (statique) : 4 tonnes (référence 806 105), 500 kg (référence 806 106)



806 106

Désignation	Dimensions hors-tout L x l (mm)	Référence	Prix h.t.
Palette en polyéthylène gris, dessus plein	1200 x 800	<u>806 105</u>	227 €
Palette en polyéthylène noir, ajourée	1200 x 800	<u>806 106</u>	65 €



clayette aluminium anodisé



rayonnage en angle



rayonnage en ligne



CASIERS À BATTERIE



805 711

Casiers en tube inox

Construction soudée en acier inoxydable. Hauteur 1800 mm. Montants en tubes 30 x 30 mm. 4 étagères en tubes 25 x 25 mm. Charge : 200 kg par niveau (avec un maximum de 400 kg pour l'ensemble sur roues).

Les casiers sur pieds comportent 4 vérins réglables, les casiers sur roues sont équipés de 4 roues pivotantes Ø 125 mm dont 2 à freins.

Désignation	Dim. l x L hors-tout (mm)	Casiers à batterie sur pieds		Casiers à batterie sur roues	
Casier à batterie, 4 niveaux	600 x 1000	805 710	1473 €	825 710	1705 €
Casier à batterie, 4 niveaux	600 x 1400	805 711	1589 €	825 711	1821 €
Casier à batterie, 4 niveaux	600 x 1800	805 712	1765 €	825 712	1997 €

Casiers à clayettes

Casiers à batterie en aluminium anodisé. Montage très rapide, sans outils par simple emboîtement. Charge jusqu'à 200 kg répartis par niveau.

Certification NF-Hygiène Alimentaire.



ALH 1192

Désignation	Dim. l x L hors-tout (mm)	Référence	Prix h.t.
Casier à batterie 3 niveaux	560 x 1200	ALG 1192	625 €
Casier à batterie 4 niveaux	560 x 1200	ALH 1192	770 €
Casier à batterie 3 niveaux	560 x 1500	ALG 1494	748 €
Casier à batterie 4 niveaux	560 x 1500	ALH 1494	934 €





RAYONNAGE À PLATEAUX

Les rayonnages à plateaux sont constitués de montants et de plateaux pleins ou perforés à fixer par vis pointeau. Le réglage de la hauteur des plateaux est facilité par les repères gravés sur les montants. Charge maxi : 200 kg par niveau. Marque NF Hygiène Alimentaire.



Plateaux réglables en hauteur

Plateaux

Dimensions utiles (mm)	ALUMINIUM		ACIER INOXYDABLE			
	Plateaux pleins		Plateaux pleins		Plateaux perforés	
	Réf.	Prix h.t.	Réf.	Prix h.t.	Réf.	Prix h.t.
A 610 x 400	<u>805 611</u>	114 €				
D 715 x 400	<u>805 618</u>	123 €				
F 930 x 400	<u>805 614</u>	137 €				
B 1150 x 400	<u>805 612</u>	150 €				
E 1255 x 400	<u>805 619</u>	175 €				
C 1365 x 400	<u>805 613</u>	181 €				
A 610 x 500	<u>805 651</u>	117 €	<u>805 671</u>	164 €	<u>805 681</u>	188 €
D 715 x 500	<u>805 658</u>	133 €	<u>805 678</u>	181 €	<u>805 688</u>	207 €
F 930 x 500	<u>805 660</u>	145 €	<u>805 680</u>	207 €	<u>805 687</u>	232 €
B 1150 x 500	<u>805 652</u>	159 €	<u>805 672</u>	241 €	<u>805 682</u>	272 €
E 1255 x 500	<u>805 659</u>	193 €	<u>805 679</u>	246 €	<u>805 689</u>	288 €
C 1365 x 500	<u>805 653</u>	211 €	<u>805 673</u>	255 €	<u>805 683</u>	298 €
A 610 x 650	<u>805 654</u>	157 €	<u>805 674</u>	192 €		
B 1150 x 650	<u>805 655</u>	216 €	<u>805 675</u>	275 €		
C 1365 x 650	<u>805 656</u>	233 €	<u>805 676</u>	302 €		

Montants

Désignation	Référence	Prix
Montant acier inoxydable hauteur 1780 mm Ø 32 mm avec vérin	<u>805 677</u>	48 €





ENSEMBLES À 4 NIVEAUX

Combinaisons d'éléments constitués de 4 plateaux + 4 montants placés côte à côte. Le tableau ci-dessous indique le prix des combinaisons les plus avantageuses. Chaque colonne est repérée par un préfixe de 2 lettres (EA, EC, ED...).

Pour passer commande : nous indiquer le préfixe sélectionné suivi de la longueur hors-tout désirée.



- Module A..... Longueur hors-tout 655 mm
- Module D..... Longueur hors-tout 760 mm
- Module F Longueur hors-tout 975 mm
- Module B Longueur hors-tout 1195 mm
- Module E Longueur hors-tout 1300 mm
- Module C..... Longueur hors-tout 1410 mm

Longueur hors-tout (mm)	Combinaisons	Largeur 400 mm (445 mm hors-tout)		Largeur 500 mm (545 mm hors-tout)				Largeur 650 mm (695 mm hors-tout)	
		Plateaux aluminium avec montants inox		Plateaux aluminium avec montants inox		Plateaux et montants inox		Plateaux aluminium avec montants inox	Plateaux et montants inox
		Plateaux pleins		Plateaux pleins		Plateaux pleins	Plateaux perforés	Plateaux pleins	Plateaux plein
		EA		EC		ED	EE	EF	EG
655	A	648	660	848	944	820	960		
760	D	684	724	916	1020				
975	F	740	772	1020	1120				
1195	B	792	828	1156	1280	1056	1292		
1300	E	892	964	1176	1344				
1410	C	916	1036	1212	1384	1124	1400		
1520	2D	1368	1448	1832	2040				
1630	A+F	1388	1432	1868	2064				
1735	D+F	1424	1496	1936	2140				
1850	A+B	1440	1488	2004	2224	1876	2252		
1950	2F	1480	1544	2040	2240				
2065	A+C	1564	1696	2060	2328	1944	2360		
2170	B+F	1532	1600	2176	2400				
2275	E+F	1632	1736	2196	2464				
2385	C+F	1656	1808	2232	2504				
2495	B+E	1684	1792	2332	2624				
2605	2F+A	2128	2204	2888	3184				
2710	C+E	1808	2000	2388	2728				
2820	2C	1832	2072	2424	2768	2248	2800		
2925	3F	2220	2316	3060	3360				
3045	2B+A	2232	2316	3160	3504	2932	3544		
3150	2B+D	2268	2380	3228	3580				
3250	2F+E	2372	2508	3216	3584				
3365	2B+F	2324	2428	3332	3680				
3470	B+E+F	2424	2564	3352	3744				
3585	3B	2376	2484	3468	3840	3168	3876		
3690	2B+E	2476	2620	3488	3904				
3795	2C+F	2572	2844	3444	3888				
3900	3E	2676	2892	3528	4032				
4015	2C+B	2624	2900	3580	4048	3304	4092		
4120	2C+E	2724	3036	3600	4112				
4230	3C	2748	3108	3636	4152	3372	4200		
4335	C+3F	3136	3352	4272	4744				
4450	2B+E+D	3160	3344	4404	4924				
4560	3B+F	3116	3256	4488	4960				
4665	2B+E+F	3216	3392	4508	5024				
4770	2C+2F	3312	3616	4464	5008				
4885	3B+E	3268	3448	4644	5184				
4995	3B+C	3292	3520	4680	5224	4292	5276		
5095	3E+B	3468	3720	4684	5312				

HYGIÈNE

LES +
TOURNUS



Esthétique :

entièrement monobloc.
L'ensemble cuve, jupe et
dosseret est réalisé dans
une seule pièce.
Design épuré.



Mise en place aisée
grâce à la barrette de
fixation à l'arrière du
dosseret.



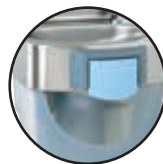
Hygiène : cuve largement
dimensionnée
350 x 275 mm,
prof. 80 mm.



**Ergonomie et
développement
durable :** robinet à cellule
de détection infrarouge
de fabrication française.
Consommation d'eau
réduite grâce à l'arrêt
immédiat de l'écoulement
dès le retrait des mains.



Kit complet : livré en
standard avec brosse à
ongles, poubelle, robinet
électronique, flexibles de
raccordement, siphon
et support de fixation
murale.

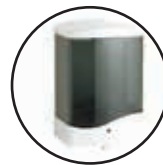


Existe aussi avec
commande au genou



Corbeille en retrait

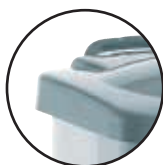
permet d'installer le
lave-mains sans gêne
grâce à l'espace dégagé.



Au choix : distributeur
de savon manuel,
pompe à savon.



Flashez sur
notre documentation !



Ergonomique :

poignée de transport
largement dimensionnée
et large pédale
facilement accessible.



Robustesse : support
sac très rigide en méplat
inox d'épaisseur 4 mm
avec fixation du sac par
sangle.



Fermeture simplifiée.



Confort acoustique :
couvercle en
polypropylène injecté,
rigide et insonore.



Facilité d'utilisation :

grâce aux roues
Ø 150 mm permettant
le déplacement aisé.



Fiabilité : système de
relevage du couvercle
à double tringle inox,
robuste et fiable.



Flashez sur
notre documentation !



AFNOR Cert. 65029







LAVE-MAINS TS 2000N



Construction monobloc en acier inoxydable alimentaire. Lave-mains fournis avec brosse à ongles et corbeille crochetable sous la cuve pour les essuie-mains usagés. Cuve 350 x 275 mm, profondeur 80 mm. Pré-mélangeur eau chaude – eau froide avec clapets anti-retour et réglage de la température. Lave-mains livrés avec 2 flexibles de raccordement, siphon et barrette de fixation murale. La corbeille comporte un retrait à l'arrière pour faciliter l'installation. Certification NF-Hygiène Alimentaire.



806 301

TS 2000N à commande électronique

Robinet mitigeur à commande électronique, de fabrication française, à déclenchement par cellule de détection à infrarouge. Ouverture ou fermeture automatique dès présentation ou retrait des mains devant la cellule, sans temporisation, pour l'économie d'eau. Le robinet comporte aussi un aérateur, qui donne un jet plus doux, tout en réduisant aussi la consommation d'eau.

TS 2000N sur piles

Lave-mains fournis avec piles type CR-P2, 6 volts, durée de vie: 350 000 impulsions, 3 ans.

Désignation	Dim. L x l x h hors-tout (mm)	Référence	Prix h.t.
TS 2000N à commande électronique	400 x 400 x 755	<u>806 301</u>	785 €
TS 2000N à commande électronique + distributeur de savon manuel (500 ml)	400 x 400 x 755	<u>806 302</u>	817 €
TS 2000N à commande électronique + pompe à savon (350 ml)	400 x 400 x 755	<u>806 304</u>	920 €

Pile électrique 6 volts (SAV) - réf. 262 620 prix h.t. : **52 €**

LES +
TOURNUS

Consommation d'eau réduite:
seulement 3 litres par minutes.

TS 2000N pour raccordement sur secteur

Lave-mains fournis avec transformateur pour raccordement à effectuer au réseau électrique (230 V mono).

Désignation	Dim. L x l x h hors-tout (mm)	Référence	Prix h.t.
TS 2000N à commande électronique + transformateur	400 x 400 x 755	<u>806 291</u>	1053 €
TS 2000N à commande électronique avec distributeur de savon manuel (500 ml) + transformateur	400 x 400 x 755	<u>806 292</u>	1086 €
TS 2000N à commande électronique avec pompe à savon manuelle (350 ml) + transformateur	400 x 400 x 755	<u>806 294</u>	1188 €



806 292



806 294



SOMMAIRE

REMISE - MAINTIEN EN TEMPÉRATURE

CHARIOTS

TABLES

PLONGES

MEUBLES

MEUBLES CHAUDS FROIDS

MOBILIER CHR

RAYONNAGE

HYGIÈNE

CANIVEAUX SIPHONS

TRI EN SALLE LAVERIE

BACS ET PLATEAUX

TS 2000N à commande au genou

Bouton-poussoir avec palette de commande largement dimensionnée, disposé à l'avant de la cuve.



806 321



806 322



806 324

Désignation	Dim. L x l x h hors-tout (mm)	Référence	Prix h.t.
TS 2000N à commande au genou	400 x 440 x 755	<u>806 321</u>	648 €
TS 2000N à commande au genou + distributeur de savon manuel (500 ml)	400 x 440 x 755	<u>806 322</u>	681 €
TS 2000N à commande au genou + pompe à savon (350 ml)	400 x 440 x 755	<u>806 324</u>	783 €





LAVE-MAINS G.A.

Construction en acier inoxydable. Cuve Ø 275 mm, profondeur 115 mm. Commande au genou. Pré-mélangeur eau chaude - eau froide avec clapets anti-retour et réglage de la température. Livré avec siphon et flexible pour le raccordement du pré-mélangeur au col de cygne. Distributeur de savon 500 ml.



806 331



806 333

Désignation	Dim. L x l x h hors-tout (mm)	Référence	Prix h.t.
Lave-mains GA sans dossier	330 x 330 x 170	806 331	255 €
Lave-mains GA avec dossier	350 x 330 x 500	806 332	293 €
Lave-mains GA avec dossier + distributeur de savon	350 x 330 x 500	806 333	326 €

LAVE-MAINS G.C.

Construction en acier inoxydable. Cuve 345 x 245 mm, profondeur 120 mm. Pré-mélangeur eau chaude - eau froide avec clapets anti-retour et réglage de la température. Livré avec siphon et flexible pour le raccordement du pré-mélangeur au col de cygne. Distributeur de savon 500 ml.



806 385



806 397



806 383



806 381

Lave-mains GC à commande au genou

Bouton-presseur derrière palette de commande en façade.

Désignation	Dim. L x l x h hors-tout (mm)	Référence	Prix h.t.
Lave-mains GC	415 x 310 x 185	806 381	347 €
Lave-mains GC avec dossier hauteur 540 mm	440 x 335 x 540	806 382	389 €
Lave-mains GC avec dossier hauteur 540 mm + distributeur de savon	440 x 335 x 540	806 383	422 €
Lave-mains GC avec dossier hauteur 540 mm + distributeur de savon + corbeille inox	440 x 335 x 985	806 397	554 €
Lave-mains GC avec dossier hauteur 790 mm	440 x 335 x 790	806 384	411 €
Lave-mains GC avec dossier hauteur 790 mm + distributeurs de savon et d'essuie-mains	440 x 335 x 790	806 385	505 €

Lave-mains GC à commande électronique

Robinet mitigeur de fabrication française à déclenchement par cellule de détection à infrarouge.



806 352

Désignation	Dim. L x l x h hors-tout (mm)	Référence	Prix h.t.
Lave-mains GC avec dossier hauteur 540 mm	440 x 335 x 540	806 352	587 €



SOMMAIRE

REMISE - MAINTEN
EN TEMPÉRATURE

CHARIOTS

TABLES

PLONGES

MEUBLES

MEUBLES
CHAUDS FROIDS

MOBILIER
CHR

RAYONNAGE

HYGIÈNE

CANIVEAUX
SIPHONS

TRI EN SALLE
LAVERIE

BACS
ET PLATEAUX

LAVE-MAINS AUTONOMES



806 517

Construction en acier inoxydable. 2 roulettes fixes et poignée pour déplacement facile. Cuve 345 x 245 mm, profondeur 115 mm. Commande au pied. 2 bidons de 13 litres (un pour eau propre, un pour eaux usées). Livré avec distributeur de savon manuel 500 ml, distributeur d'essuie-mains (un rouleau d'ouate de cellulose Ø 120 mm, longueur 208 mm, fourni), poubelle crochetable.

Lave-mains autonome, réf. 806 517: fonctionne avec une pompe électrique alimentée par 2 piles de 6 V (1).

Lave-mains autonome chauffant, réf. 806 519: comporte un chauffe-eau électrique intégré, pour une production d'eau chaude instantanée. Une molette permet de régler la température de l'eau (jusqu'à 45°C). Livré avec cordon de branchement et prise électrique, raccordement 230 V, 16 ampères. Puissance 3,7 kW. Protection du chauffe-eau en cas d'absence d'eau dans le bidon.



806 519

Désignation	Dim. L x l x h hors-tout (mm)	Référence	Prix h.t.
Lave-mains autonome	415 x 345 x 1200	<u>806 517</u>	964 €
Lave-mains autonome chauffant	415 x 345 x 1200	<u>806 519</u>	2168 €

(1) le lave-mains est livré avec 2 piles tests de démarrage



LAVE-MAINS AVEC VIDE-SEAUX

Construction soudée en acier inoxydable, avec habillage 3 faces. 4 pieds en tube 40 x 40 mm avec vérins. Pré-mélangeur eau chaude-eau froide avec clapets anti-retour et réglage de la température. Robinet mélangeur à commande manuelle 1/2". Livré avec siphon PVC, tube surverse et col de cygne.

Vide-seaux comportant un rebord périphérique pour éviter les débordements. Grille support de seaux en acier inoxydable, amovible. Evacuation: bonde 1,5".

Dimensions utiles: bac supérieur L 430 x P 280 x H 130 mm - bac inférieur: L 400 x P 400 x H 200 mm



806 536

Désignation	Dim. L x l x h hors-tout (mm)	Référence	Prix h.t.
Lave-mains vide-seaux	500 x 600 x 890	<u>806 536</u>	1005 €
Lave-mains vide-seaux	500 x 700 x 890	<u>806 537</u>	1041 €



ACCESSOIRES POUR LAVE-MAINS



806 395

806 396



230 552



230 553



230 554



230 469



806 350

806 314

Désignation	Dim. L x l x h hors-tout (mm)	Référence	Prix h.t.
Poubelle murale inox, 12 litres	250 x 140 x 250	806 395	122 €
Poubelle murale PVC, 12 litres	250 x 200 x 400	806 396	49 €
Distributeur d'essuie-mains, 250 serviettes (1)	280 x 130 x 370	230 552	61 €
Carton de 3000 serviettes, 30 paquets de 100	300 x 290 x 145	230 398	129 €
Distributeur d'essuie-mains pour rouleaux Ø 120 mm	140 x 155 x 290	230 553	54 €
Carton de 12 bobines d'ouate cellulosse Ø 120 mm	h = 210	806 362	116 €
Distributeur d'essuie-mains pour rouleaux Ø 170 mm	210 x 220 x 320	230 554	78 €
Carton de 6 bobines d'ouate cellulosse Ø 170 mm	h = 195	806 364	105 €
Brosse à ongles sur support		806 314	12 €
Distributeur de savon manuel 500 ml	95 x 95 x 165	230 469	33 €
Supplément pour bonde + siphon laiton		230 234	54 €
Kit de commande au genou : Commande par tige + col de cygne, avec tube de liaison souple. Permet de transformer un lavabo existant en lave-mains réglementaire		806 350	462 €

(1) Fixation sur le dossier du lave-mains GC hauteur 790 mm ou murale





SOMMAIRE

REMISE - MAINTEN EN TEMPÉRATURE

CHARIOTS

TABLES

PLONGES

MEUBLES

MEUBLES CHAUDS FROIDS

MOBILIER CHR

RAYONNAGE

HYGIÈNE

CANIVEAUX SIPHONS

TRI EN SALLE LAVERIE

BACS ET PLATEAUX

DISTRIBUTEURS DE GEL HYDROALCOOLIQUE

Nouveau



806 280



806 279



806 285



806 286

Spécialement conçu pour répondre aux mesures d'hygiène. Notre gamme de distributeurs de gel hydroalcoolique vous permettra d'allier sécurité et praticité à moindre coût. Tous nos distributeurs sont en acier inoxydable de qualité alimentaire. Compatibles gel et solutions liquides.

Colonnes à gel: Tube Ø 63,5 mm brossé. Niveau de gel visible. Remplissage de la cuve de pompe sans outil. Bidon 400 ml (200 doses) fourni, vide.

Distributeur 2 x 5 litres: Bec verseur, commandé par une pédale. Réceptacle amovible sous le bec (bac GN1/9 polypropylène profondeur 65 mm). Capot amovible à l'arrière du distributeur pour accéder aux bidons, avec fente pour visualiser le niveau de gel. Patte pour mise en place d'un cadenas (non fourni) pour sécuriser les bidons. Poignée de déplacement rétractable. 2 roues Ø 80 mm.

Distributeur 1 litre: Conception identique au distributeur 2 x 5 litres. Distributeur compact. Peut être placé à l'intérieur comme à l'extérieur. Possibilité de fixation au sol. Contenance: bidon d'un litre à l'arrière du distributeur (fourni, vide). Sans roues ni réceptacle.

Désignation	Hauteur (mm)	Dimensions (mm)	Réf.	Prix h.t.
Colonne à gel hydroalcoolique « adultes »	1000	Ø 284	806 280	293 €
Colonne à gel hydroalcoolique « enfants »	875	Ø 284	806 279	281 €
Distributeur à gel 1 litre	1000	P185 x L180	806 285	460 €
Distributeur à gel 2 x 5 litres	1000	P285 x L295	806 286	596 €



POTEAUX DE GUIDAGE



904 051 + 904 050



903 020

Pour créer un espace de travail, d'accueil ou d'attente.

Désignation	Hauteur (mm)	Dimension (mm)	Réf.	Prix h.t.
Potelet avec corde longueur 1500 mm	1050	Ø 280	904 051	854 €
Potelet seul pour accrochage corde	1050	Ø 280	904 050	624 €
Corde crochetable longueur 1500 mm	-	-	230 923	193 €
Potelet avec ruban longueur 2300 mm rétractable	1050	Ø 280	903 020	767 €



ARMOIRES DE STÉRILISATION

Construction en acier inoxydable, angles rayonnés, porte plexiglas transparent, charnières inox, fermeture magnétique. Fond et dessus inclinés, arrêtoir en partie inférieure. Bouton de commande disposé en partie inférieure. Minuterie réglable de 0 à 2 h. Dispositif d'interruption de l'éclairage à l'ouverture des portes. Indice de protection IP 24. Branchement 230 V. Cordon d'alimentation longueur 1,20 mètre.



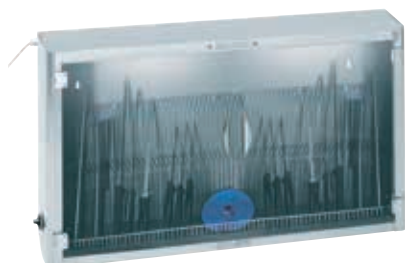
806 421



806 422



806 423



806 424



Fermeture à clé

Désignation	Dim. L x l x h hors-tout (mm)	Fermeture simple		Avec fermeture à clé	
		Réf.	Prix	Réf.	Prix
Armoire 1 porte, 25 couteaux avec grille en tôle découpée	575 x 170 x 600	<u>806 421</u>	474 €	<u>816 421</u>	507 €
Armoire 1 porte, 15 couteaux avec barre aimantée	575 x 170 x 600	<u>806 422</u>	513 €	<u>816 422</u>	546 €
Armoire 1 porte, 25 couteaux avec grille en fil inox	575 x 170 x 600	<u>806 423</u>	554 €	<u>816 423</u>	587 €
Armoire 2 portes, 50 couteaux avec grille en fil inox	1030 x 170 x 600	<u>806 424</u>	912 €	<u>816 424</u>	1036 €

S.A.V.

Désignation	Référence	Prix h.t.
Tube 15 W, 440 mm pour armoires 1 porte (avant 2018)	<u>262 170</u>	25 €
Tube 30 W, 900 mm pour armoires 2 portes (avant 2018)	<u>262 172</u>	36 €
Lampe 15 W E27 pour armoire (depuis 2018)*	<u>1 364 906</u>	57 €

* Les armoires 1 porte comportent 1 lampe, les armoires 2 portes comportent 2 lampes.





SOMMAIRE

REMISE - MAINTEN EN TEMPERATURE

CHARIOTS

TABLES

PLONGES

MEUBLES

MEUBLES CHAUDS FROIDS

MOBILIER CHR

RAYONNAGE

HYGIENE

CANIVEAUX SIPHONS

TRI EN SALLE LAVIERE

BACS ET PLATEAUX

DÉSINSECTISEURS ÉLECTRIQUES

Pour la destruction des insectes volants en cuisine ou en commerce alimentaire. Construction en acier inoxydable. Grille intérieure haute tension et grille extérieure de protection en fil inox. Bac de récupération inox. Tubes attractifs U.V. actiniques à efficacité longue durée (1 an). Cordon d'alimentation longueur 1,20 m. Tension 230 Volts, 50 - 60 Hz.



806 952

Désinsectiseur électrique mural

Désinsectiseur électrique mural	Surface protégée	Dim. L x l x h hors-tout (mm)	Référence	Prix h.t.
40 W (1 tube de 40 W)	50 m ²	615 x 95 x 240	806 952	291 €



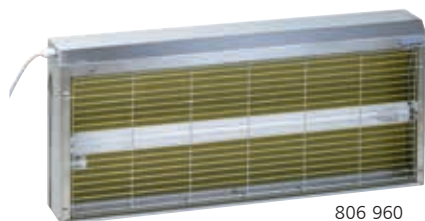
806 945

Désinsectiseurs électriques suspendus

Désinsectiseur électrique mural	Surface protégée	Dim. L x l x h hors-tout (mm)	Référence	Prix h.t.
15 W (1 tube de 15 W)	40 m ²	460 x 95 x 235	806 941	271 €
30 W (2 tubes de 15 W)	80 m ²	460 x 110 x 285	806 943	310 €
40 W (2 tubes de 20 W)	90 m ²	615 x 110 x 330	806 945	358 €
80 W (2 tubes de 40 W)	180 m ²	615 x 110 x 330	806 947	408 €

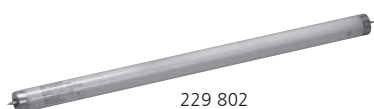
DÉSINSECTISEURS À GLU

Pour la destruction des insectes volants en cuisine ou en commerce alimentaire. Construction en acier inoxydable, grille extérieure en fil inox. Plaquettes de glu (1 plaquette sur modèle mural, 2 plaquettes sur modèle suspendu) disposées en partie centrale, à proximité des tubes attractifs U.V. actiniques à efficacité longue durée (1 an). **Destruction des insectes sans risque de projections.** Convient pour tous les insectes volants, même les plus petits. Cordon d'alimentation longueur 1,20 m. Tension 230 Volts, 50 Hz.



806 960

Désinsectiseur électrique mural	Surface protégée	Dim. L x l x h hors-tout (mm)	Référence	Prix h.t.
Mural 40 W (1 tube de 40 W)	50 m ²	615 x 142 x 285	806 960	246 €
Suspendu 80 W (2 tubes de 40 W)	180 m ²	615 x 97 x 285	806 967	330 €



229 802

Accessoires pour désinsectiseurs (SAV)

Tube U.V. actinique, efficacité longue durée.

Désignation	Dimensions hors-tout (mm)	Référence	Prix h.t.
Tube U.V. actinique 15 W	L = 440	229 800	16 €
Tube U.V. actinique 20 W	L = 590	229 801	21 €
Tube U.V. actinique 40 W	L = 590	229 802	23 €
Lot de 12 tubes U.V. actiniques 15 W		806 976	152 €
Lot de 12 tubes U.V. actiniques 20 W		806 977	183 €
Lot de 12 tubes U.V. actiniques		806 978	194 €
Lot de 6 plaquettes de glu pour désinsectiseurs 40 W et 80 W		807 080	24 €



807 080



BAC DE DÉSINFECTION

Bac de désinfection en acier inoxydable. Fixation murale. Chauffage de l'eau assuré par résistance blindée 1500 W, avec thermostat. Contenu du bac renouvelé 1 à 2 fois par heure. Branchement 230 V.



806 470



262 141

Désignation	Dim. L x l x h hors-tout (mm)	Référence	Prix h.t.
Bac de désinfection chauffant	340 x 100 x 715	<u>806 470</u>	1084 €
Thermoplongeur pour bac de désinfection (SAV)		<u>262 141</u>	346 €



POSTES DE DÉSINFECTION

Poste hydraulique pour nettoyage et désinfection en basse pression des surfaces et des sols. Tuyau qualité alimentaire longueur 15 m. Pistolet antichoc. Support inox pour bidons de 10 kg (non fournis). Réglage concentration par buses calibrées. Disconnecteur NF protégeant le réseau d'eau potable. Fixation murale.



806 462

Désignation	Dim. L x P x H hors-tout (mm)	Référence	Prix h.t.
Poste de désinfection 1 produit	650 x 400 x 1000	<u>806 462</u>	725 €
Poste de désinfection 2 produits	700 x 400 x 1000	<u>221 640</u>	850 €



221 640





SOMMAIRE

REMISE - MAINTEN
EN TEMPÉRATURE

CHARIOTS

TABLES

PLONGES

MEUBLES

MEUBLES
CHAUDS FROIDS

MOBILIER
CHR

RAYONNAGE

HYGIÈNE

CANIVEAUX
SIPHONS

TRI EN SALLE
LAVERIE

BACS
ET PLATEAUX

COLONNES TECHNIQUES

Réalisation sur mesure selon plan d'implantation à nous fournir. Les colonnes techniques sont destinées à l'habillage de la descente des fluides et de l'alimentation électrique qui arrivent par le plafond. La pose est possible après la mise en place des canalisations. Fabriquées en acier inoxydable, elles sont composées d'une structure fixée sur le mur et d'une trappe amovible disposée à 1,80 m du sol pour l'accès aux vannes d'arrêt. La structure murale est réalisée en deux parties, la hauteur de sa partie supérieure varie en fonction de l'espace sous le plafond.

Les colonnes peuvent être équipées dans leur partie inférieure de lave-mains, de postes de désinfection, de robinets ou de prises électriques.

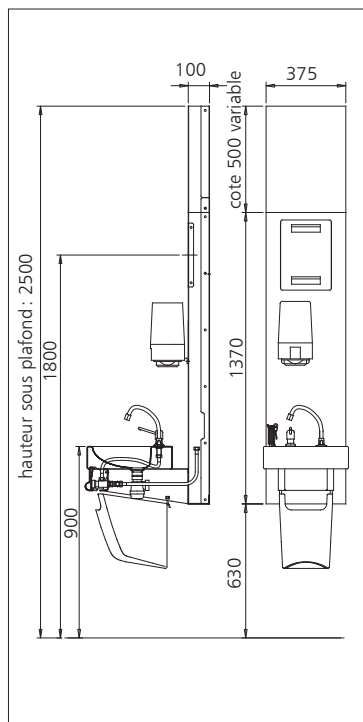
Désignation	Référence	Prix h.t.
Colonne avec lave-mains TS2000	605 300	1286 €
Colonne avec poste de désinfection	605 301	1659 €
Colonne avec lave-mains TS2000 et poste de désinfection	605 302	2334 €
Colonne avec robinet mélangeur	605 303	1274 €
Colonne avec douchette mélangeuse + col de cygne	605 304	2086 €



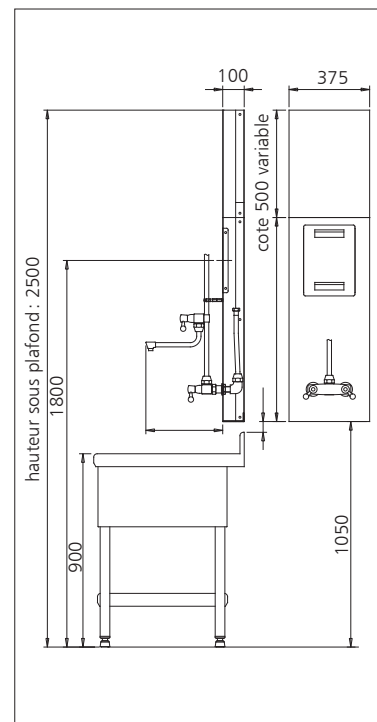
605 300



605 301



605 300



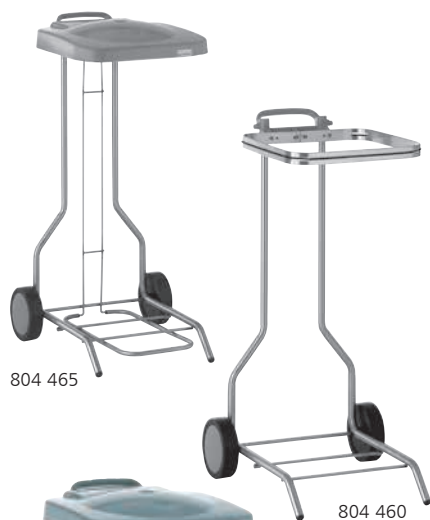
605 304



PORTE-SACS

Porte-sacs mobiles

Structure en tube d'acier inoxydable de diamètre 20 mm. Support sac très rigide en méplat inox d'épaisseur 4 mm avec fixation du sac par sangle élastique. Système de relevage du couvercle robuste et fiable constitué d'une pédale en tube inox reliée à une double tringle en fil inox. Couvercle en polypropylène injecté, rigide et insonore. 2 roues lisses Ø 150 mm. Poignée de transport largement dimensionnée. Habillage en tôle inox rigide avec porte à charnières.



804 465

804 460



804 468



804 452



804 476

Désignation	Pour sacs (litres)	Hauteur (mm)	Dim. L x P hors-tout (mm)	Référence	Prix h.t.
Porte-sac avec couvercle	100 - 130	900	450 x 535	804 465	304 €
Porte-sac avec couvercle	50 - 100	700	450 x 535	804 464	298 €
Porte-sac avec couvercle + habillage inox	100	900	450 x 535	804 468	458 €
Porte-sac avec couvercle + habillage inox	70	700	450 x 535	804 467	431 €
Porte-sac sans couvercle	50 - 100	800	450 x 505	804 460	248 €

Porte-sacs à pince

Structure en tube d'acier inoxydable. 2 roulettes pivotantes Ø 80 mm. 2 pieds en tube avec patins anti-dérapants en caoutchouc disposés à l'avant. Socle en inox pour le support du sac. Pince constituée de 2 mâchoires inox avec revêtement caoutchouc. Ouverture à commande par pédale.

Désignation	Pour sacs (litres)	Hauteur (mm)	Dim. L x P hors-tout (mm)	Référence	Prix h.t.
Porte-sac à pince	100	810	450 x 535	804 452	357 €
Porte-sac à pince	110	970	450 x 535	804 453	364 €

Options

Désignation	Référence	Prix h.t.
POUR PORTES-SACS MOBILES		
Bac amovible à poser sur la structure inférieure (1)	118 845	75 €
Étiquettes de tri sélectif 5 couleurs	296 298	16 €
POUR PORTES-SACS MOBILES SANS HABILLAGE ET PORTE-SACS À PINCE		
Étui porte-rouleaux de sacs Ø 100 mm, hauteur 250 mm (2)	804 476	89 €

(1): ne convient pas pour porte-sacs avec habillage.

(2): fourni avec collier de serrage



118 845



296 298



Poubelle snack

Collecteur à déchets pour équiper les snacks et la restauration rapide. Construction en acier inoxydable. Dessus avec rebord pour la dépose des plateaux. Volet battant pour les déchets. Façade inox mobile comportant à l'arrière un socle et un méplat très rigide d'épaisseur 4 mm pour le support du sac.

Ce dispositif permet la mise en place et l'évacuation aisée du sac, qui est tenu par une sangle élastique.

Désignation	Capacité (litres)	Hauteur (mm)	Dim. L x P hors-tout (mm)	Référence	Prix h.t.
Poubelle snack	110	1236	444 x 480	<u>804 395</u>	1144 €



Poubelles cylindriques

Réalisation tout inox. Couvercle à pédale. 2 roulettes pivotantes.

Désignation	Capacité (litres)	Hauteur (mm)	Ø (mm)	Référence	Prix h.t.
Poubelle cylindrique	50	610	370	<u>804 405</u>	419 €
Poubelle cylindrique	100	720	450	<u>804 407</u>	519 €



Poubelle pour suif et os

Réalisation tout inox. Cylindre amovible sans fond + socle à roulettes indépendant. Couvercle crochetable. 4 roulettes pivotantes.

Désignation	Ø x H (mm)	Référence	Prix h.t.
Poubelle pour suif et os, capacité 100 litres	470 x 755	<u>906 505</u>	515 €



Récipients sanitaires

Corps et couvercle polyéthylène + cadenas. Capacité 60 litres.

Désignation	Ø x H (mm)	Référence	Prix h.t.
Récipient sanitaire "Saisie"	400 x 650	<u>804 426</u>	117 €
Récipient sanitaire "MRS" (matériaux à risques spécifiés)	400 x 650	<u>804 425</u>	117 €
Socle rouleur pour récipient sanitaire	425 x 125	<u>906 519</u>	207 €

906 505



804 425



804 426



906 519

CANIVEAUX

LES +
TOURNUS



LARGE GAMME :
Sortie verticale,
horizontale,
nombreuses
dimensions

Facilité d'installation :

Réservations de faibles dimensions, large gamme répondant au besoin des chantiers, sortie en Ø 100 mm.

Respect des normes :

Garde d'eau 60 mm
Caillebotis mailles 19 x 19 mm

Hygiène :

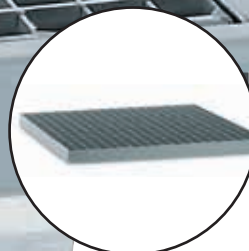
Débit 4 litres/seconde
Siphon amovible
Panier à déchets

Sécurité :

Boîtier embouti sans soudure.
Liaisons équipotentielles.

Existe aussi :

Caniveaux 250 x 250 mm à
sortie verticale avec cuvette
monobloc et cuvette réglable.

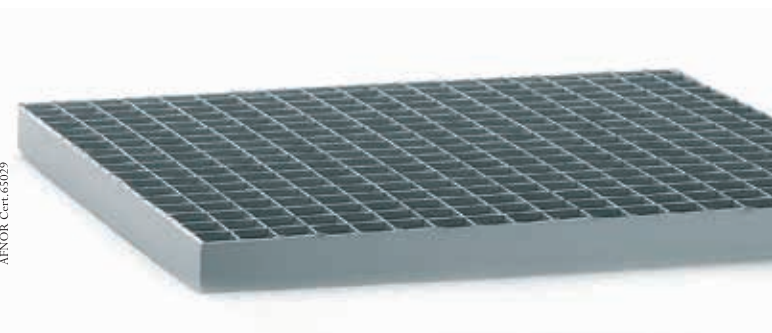


EN STANDARD POUR TOUTES LES DIMENSIONS

- Caillebotis inox
- Caillebotis inox antidérapants



Flashez sur notre
documentation !







SIPHONS DE SOL

Construction en acier inoxydable. Grille Ø 175 mm. Cuvette 200 x 200 mm, emboutie avec cloche et panier amovibles. Garde d'eau : 60 mm. Débit : 2 litres/seconde. Charge maxi : 300 kg (siphons avec grille épaisseur 2 mm), 5 tonnes (siphons avec grille épaisseur 8 mm). Panier à déchet indépendant. Cloche amovible.

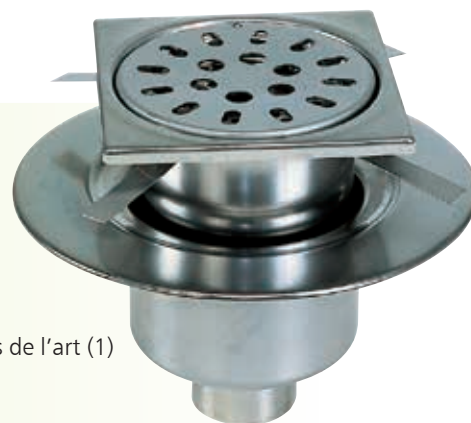
Désignation	Référence	Prix h.t.
Siphons pour sols carrelés avec cadre réglable, grille ép. 2 mm	802 422	343 €
Siphons pour sols carrelés avec cadre réglable, grille ép. 8 mm	802 432	412 €
Siphons pour sols carrelés sans cadre réglable, grille ép. 2 mm	802 472	272 €
Siphons pour sols carrelés sans cadre réglable, grille ép. 8 mm	802 482	341 €
Siphons pour sols carrelés avec cadre réglable, grille ép. 2 mm + vis d'inviolabilité	812 422	370 €
Siphons pour sols carrelés avec cadre réglable, grille ép. 8 mm + vis d'inviolabilité	812 432	477 €

MISE EN PLACE

- Réserve Ø 170 mm
- Raccordement du réceptacle sur canalisation Ø 75 mm
- Étanchéité de la dalle, avec retombées dans la cuvette à réaliser dans les règles de l'art (1)
- Coulage de la chape, mise à niveau et scellement du cadre ou du boîtier (2)
- Pose du carrelage ou coulage de la résine

(1): Attention, pour les siphons pour sols carrelés sans cadre réglable, l'absence de cadre ne permet pas d'assurer l'étanchéité de la dalle avec retombées dans la cuvette. Les siphons ne doivent pas être mis en place dans les locaux humides ou en étage.

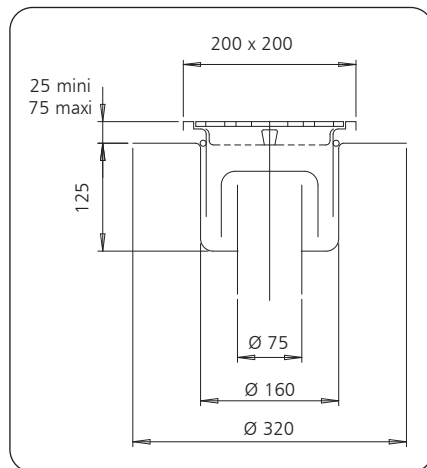
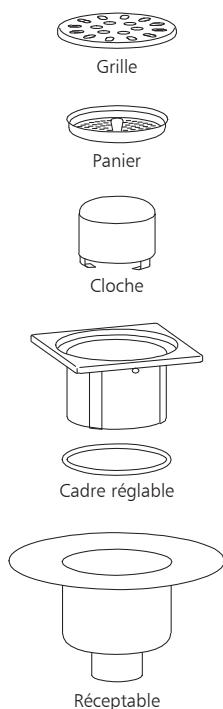
(2): Les siphons avec cadre réglable permettent en outre un réglage en hauteur, en rotation et en inclinaison.





SIPHONS AVEC CADRE RÉGLABLE

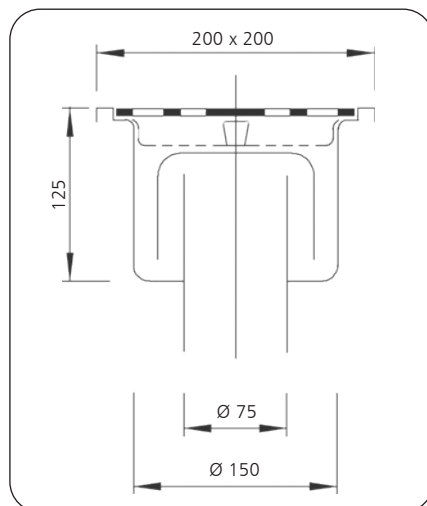
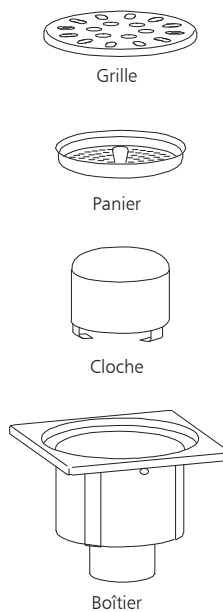
Ils permettent de réaliser l'étanchéité avec retombées dans la cuvette avant la pose du carrelage ou du revêtement. Les siphons avec cadre réglable permettent en outre un réglage en hauteur, en rotation et en inclinaison.



802 422

SIPHONS SANS CADRE RÉGLABLE

L'absence de cadre ne permet pas d'assurer une étanchéité avec retombées dans la cuvette dans le cas d'un carrelage ou d'un revêtement en résine. Ces siphons ne doivent pas être mise en place en étage.



802 472

CANIVEAUX DE SOL



Boîtier embouti

Caillebotis antidérapants



FACILITÉ D'INSTALLATION

Respect des normes



Fiable

Large gamme de caniveaux

La gamme Tournus comprend **280 modèles pour installation en cuisines de collectivités, de restaurants et en grandes surfaces**, sur sols carrelés ou avec un revêtement en résine (dimensions 250 x 250 mm à 1500 x 500 mm). Les caniveaux rectangulaires en largeur 250 mm sont destinés quant à eux aux couloirs, devant les monte-charges et les portes des locaux.

L'INSTALLATION FACILE

Réservations de faibles dimensions: l'installation des caniveaux à sortie verticale ne nécessite pas de décaissé dans la dalle. Un carottage de Ø 225 mm est suffisant.

La sortie en Ø 100 mm: elle permet un raccordement aisé sur le type de canalisation le plus couramment utilisé.

LA SÉCURITÉ

Tournus apporte le plus grand soin à la conception et à la fabrication de ses produits afin de garantir une utilisation durable dans les meilleures conditions.

LA TENUE DANS LE TEMPS

- La construction est en acier inoxydable AISI 304.
- Le boîtier du siphon est **embouti, sans soudure** dans la zone de garde d'eau.
- Les caillebotis, avec mailles de 19 x 19 mm, facilitent le passage des chariots.

LE DÉBIT IMPORTANT

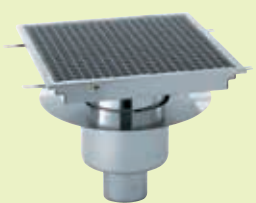
- 4 litres par seconde.

L'HYGIÈNE

- La hauteur de la **garde d'eau est de 60 mm** conformément au DTU.
- L'évacuation comporte un croisillon d'arrêt des déchets.
- Les caillebotis, au choix en acier inoxydable ou acier galvanisé sont nettoyables en plonge.

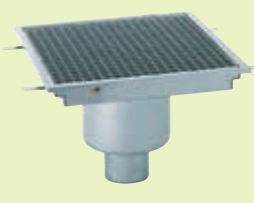


LARGE GAMME DE CANIVEAUX



Cuvette réglable

Ils permettent l'étanchéité de la dalle avec retombées dans le boîtier avant la réalisation de la chape. Cuvette orientable dans toutes les directions.

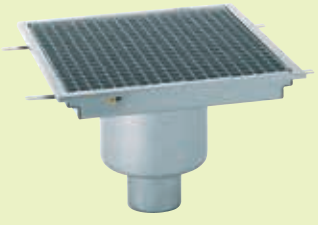


Cuvette monobloc

Modèles simplifiés pour installation sans besoin de reprise d'étanchéité

Sortie verticale

Le siphon amovible de type avaloir permet un nettoyage complet du caniveau.



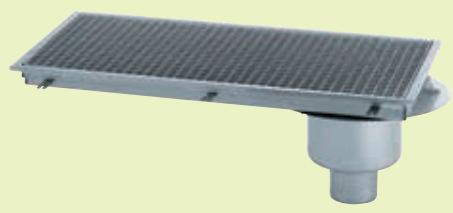
Sortie horizontale

Hauteur moindre grâce à l'évacuation latérale.



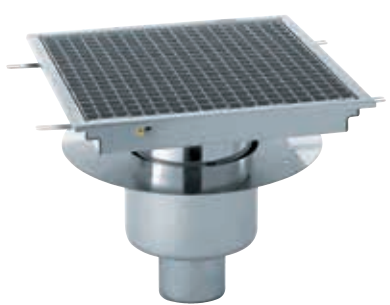
Sortie décentrée

Pour faciliter l'intervention ultérieure lorsqu'un appareil difficile à déplacer sera disposé au-dessus du caniveau.

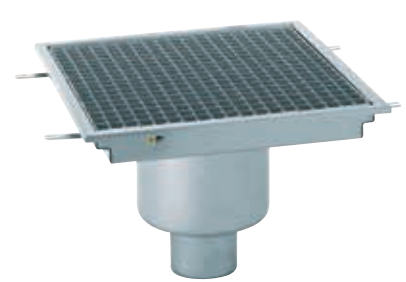


CANIVEAUX DE SOL 250 x 250 MM À SORTIE VERTICALE

Sortie centrée avec cuvette réglable



Dim. P x L (mm)	Avec caillebotis inox		Avec caillebotis inox ANTIDÉRAPANT	
	Ref.	Prix h.t.	Ref.	Prix h.t.
250 x 250	<u>506 980</u>	515 €	<u>556 980</u>	533 €



Sortie centrée avec cuvette monobloc

Dim. P x L (mm)	Avec caillebotis inox		Avec caillebotis inox ANTIDÉRAPANT	
	Ref.	Prix h.t.	Ref.	Prix h.t.
250 x 250	<u>506 990</u>	450 €	<u>556 990</u>	470 €

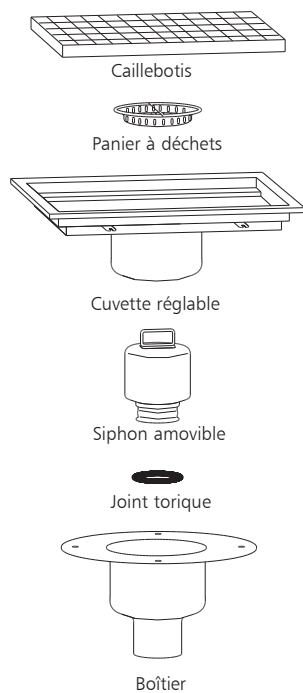


CANIVEAUX DE SOL À SORTIE VERTICALE

Construction en acier inoxydable avec caillebotis inox ou galvanisé, mailles 19 x 19 mm. Charge répartie 3 t/m², charge ponctuelle: 750 kg. Panier à déchets indépendant. Siphon amovible avec joint torique pour faciliter le nettoyage, garde d'eau réglementaire de 60 mm. Boîtier embouti. Sortie Ø 100 mm, débit 4 litres/seconde.

Caniveaux avec cuvette réglable: la cuvette support de caillebotis est indépendante. Elle convient pour une hauteur de chape + carrelage de 55 à 150 mm. Le caniveau permet de réaliser l'étanchéité de la dalle avec retombées dans le boîtier avant la réalisation de la chape.

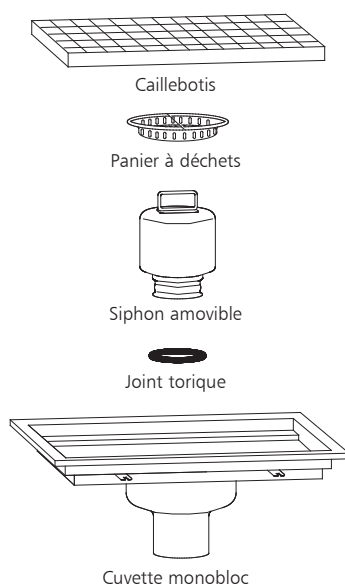
Caniveaux avec cuvette monobloc: la cuvette support de caillebotis est solidaire du boîtier. La conception monobloc ne permet pas d'assurer une étanchéité de la dalle avec retombée dans le boîtier.



Sortie centrée avec cuvette réglable

Dim. P x L (mm)	Avec caillebotis inox		Avec caillebotis inox ANTIDÉRAPANT	
	Réf.	Prix h.t.	Réf.	Prix h.t.
250 x 1000	507 160	1074 €	557 160	1107 €
250 x 1500	507 161	1279 €	557 161	1318 €
250 x 2000	507 162	1537 €	557 162	1585 €
250 x 2500	507 163	1795 €	557 163	1849 €
300 x 300	507 000	580 €	557 000	595 €
300 x 600	507 001	779 €	557 001	802 €
300 x 900	507 002	1011 €	557 002	1041 €
400 x 400	507 003	721 €	557 003	744 €
400 x 800	507 004	934 €	557 004	962 €
400 x 1200	507 005	1191 €	557 005	1227 €
500 x 500	507 006	824 €	557 006	850 €
500 x 1000	507 007	1074 €	557 007	1108 €
500 x 1500	507 008	1479 €	557 008	1525 €

Sortie centrée avec cuvette monobloc



Dim. P x L (mm)	Avec caillebotis inox		Avec caillebotis inox ANTIDÉRAPANT	
	Réf.	Prix h.t.	Réf.	Prix h.t.
250 x 1000	507 200	1004 €	557 200	1034 €
250 x 1500	507 201	1262 €	557 201	1300 €
250 x 2000	507 202	1475 €	557 202	1518 €
250 x 2500	507 203	1689 €	557 203	1744 €
300 x 300	507 040	511 €	557 040	524 €
300 x 600	507 041	696 €	557 041	717 €
300 x 900	507 042	959 €	557 042	988 €
400 x 400	507 043	632 €	557 043	648 €
400 x 800	507 044	835 €	557 044	861 €
400 x 1200	507 045	1158 €	557 045	1194 €
500 x 500	507 046	760 €	557 046	783 €
500 x 1000	507 047	1004 €	557 047	1034 €
500 x 1500	507 048	1421 €	557 048	1464 €



SOMMAIRE

REMISE - MAINTEN
EN TEMPÉRATURE

CHARIOTS

TABLES

PLONGES

MEUBLES

MEUBLES
CHAUDS FROIDS

MOBILIER
CHR

RAYONNAGE

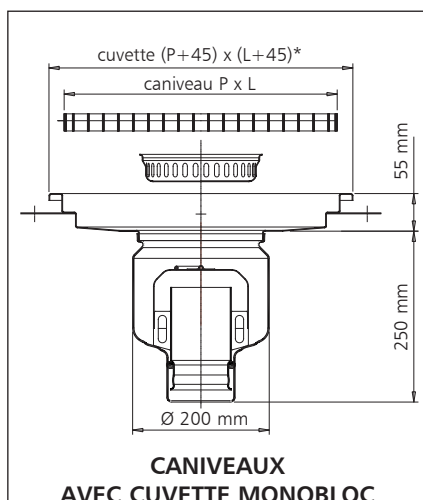
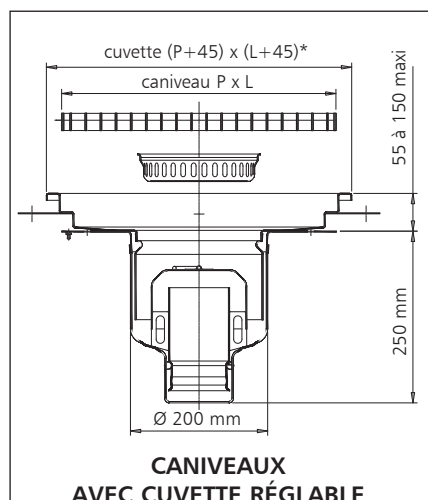
HYGIÈNE

CANIVEAUX
SIPHONS

TRI EN SALLE
LAVERIE

BACS
ET PLATEAUX

CANIVEAUX DE SOL À SORTIE VERTICALE

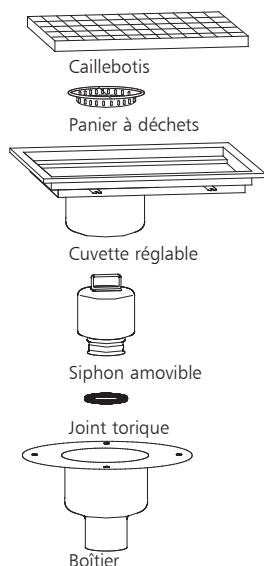


Réservations pour l'installation des caniveaux à sortie verticale:

- dans la dalle, réserver ou carotter un trou Ø 225 mm débouchant.
- dans la chape, réserver la profondeur et la longueur de la cuvette majorées de 200 mm.

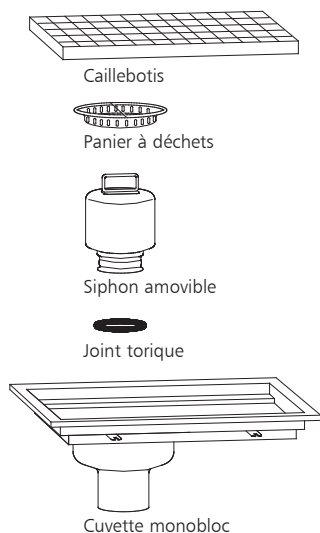
(*): L + 50 mm au lieu de L + 45 mm pour les caniveaux 250 x 2000, 250 x 2500, 300 x 900, 400 x 1200, 500 x 1500 mm.

Sortie décentrée avec cuvette réglable



Dim. P x L (mm)	Avec caillebotis inox		Avec caillebotis inox ANTIDÉRAPANT	
	Réf.	Prix h.t.	Réf.	Prix h.t.
250 x 1000	507 180	1278 €	557 180	1317 €
250 x 1500	507 181	1475 €	557 181	1521 €
250 x 2000	507 182	1652 €	557 182	1701 €
250 x 2500	507 183	1817 €	557 183	1870 €
300 x 600	507 021	964 €	557 021	995 €
300 x 900	507 022	1169 €	557 022	1204 €
400 x 800	507 024	1120 €	557 024	1152 €
400 x 1200	507 025	1363 €	557 025	1406 €
500 x 1000	507 027	1278 €	557 027	1318 €
500 x 1500	507 028	1632 €	557 028	1682 €

Sortie décentrée avec cuvette monobloc



Dim. P x L (mm)	Avec caillebotis inox		Avec caillebotis inox ANTIDÉRAPANT	
	Réf.	Prix h.t.	Réf.	Prix h.t.
250 x 1000	507 220	1200 €	557 220	1237 €
250 x 1500	507 221	1371 €	557 221	1415 €
250 x 2000	507 222	1542 €	557 222	1588 €
250 x 2500	507 223	1713 €	557 223	1764 €
300 x 600	507 061	876 €	557 061	901 €
300 x 900	507 062	1070 €	557 062	1100 €
400 x 800	507 064	1094 €	557 064	1128 €
400 x 1200	507 065	1278 €	557 065	1318 €
500 x 1000	507 067	1202 €	557 067	1240 €
500 x 1500	507 068	1536 €	557 068	1584 €



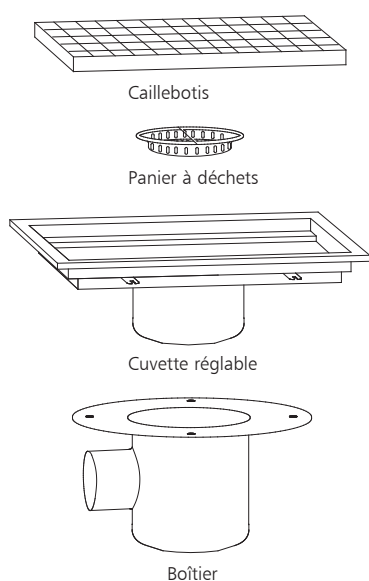
CANIVEAUX DE SOL À SORTIE HORIZONTALE

Construction en acier inoxydable avec caillebotis inox ou galvanisé, mailles 19 x 19 mm. Charge répartie: 3 t/m², charge ponctuelle: 750 kg. Panier à déchets indépendant. Boîtier embouti formant siphon, garde d'eau réglementaire de 60 mm. Sortie Ø 100 mm, débit 4 litres/seconde.

Caniveaux avec cuvette réglable: la cuvette support de caillebotis est indépendante, elle convient pour une hauteur de chape + carrelage de 55 à 150 mm. Le caniveau permet de réaliser l'étanchéité de la dalle avec retombées dans le boîtier avant la réalisation de la chape.

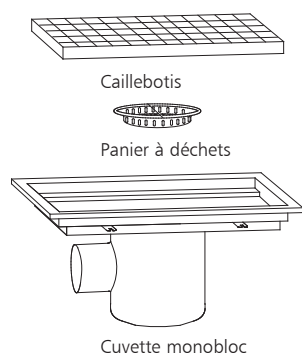
Caniveaux avec cuvette monobloc: la cuvette support de caillebotis est solidaire du boîtier. La conception monobloc ne permet pas d'assurer une étanchéité de la dalle avec retombées dans le boîtier.

Sortie centrée avec cuvette réglable



Dim. P x L (mm)	Avec caillebotis inox		Avec caillebotis inox ANTIDÉRAPANT	
	Réf.	Prix h.t.	Réf.	Prix h.t.
250 x 1000	507 240	1157 €	557 240	1193 €
250 x 1500	507 241	1327 €	557 241	1367 €
250 x 2000	507 242	1586 €	557 242	1633 €
250 x 2500	507 243	1746 €	557 243	1798 €
300 x 300	507 080	690 €	557 080	710 €
300 x 600	507 081	835 €	557 081	861 €
300 x 900	507 082	1070 €	557 082	1100 €
400 x 400	507 083	779 €	557 083	801 €
400 x 800	507 084	977 €	557 084	1007 €
400 x 1200	507 085	1236 €	557 085	1271 €
500 x 500	507 086	888 €	557 086	915 €
500 x 1000	507 087	1158 €	557 087	1193 €
500 x 1500	507 088	1568 €	557 088	1616 €

Sortie centrée avec cuvette monobloc



Dim. P x L (mm)	Avec caillebotis inox		Avec caillebotis inox ANTIDÉRAPANT	
	Réf.	Prix h.t.	Réf.	Prix h.t.
250 x 1000	507 280	1070 €	557 280	1099 €
250 x 1500	507 281	1257 €	557 281	1296 €
250 x 2000	507 282	1447 €	557 282	1490 €
250 x 2500	507 283	1636 €	557 283	1684 €
300 x 300	507 120	619 €	557 120	638 €
300 x 600	507 121	760 €	557 121	783 €
300 x 900	507 122	990 €	557 122	1020 €
400 x 400	507 123	683 €	557 123	705 €
400 x 800	507 124	888 €	557 124	915 €
400 x 1200	507 125	1145 €	557 125	1181 €
500 x 500	507 126	813 €	557 126	835 €
500 x 1000	507 127	1070 €	557 127	1099 €
500 x 1500	507 128	1427 €	557 128	1470 €



SOMMAIRE

REMISE - MAINTEN
EN TEMPÉRATURE

CHARIOTS

TABLES

PLONGES

MEUBLES

MEUBLES
CHAUDS FROIDS

MOBILIER
CHR

RAYONNAGE

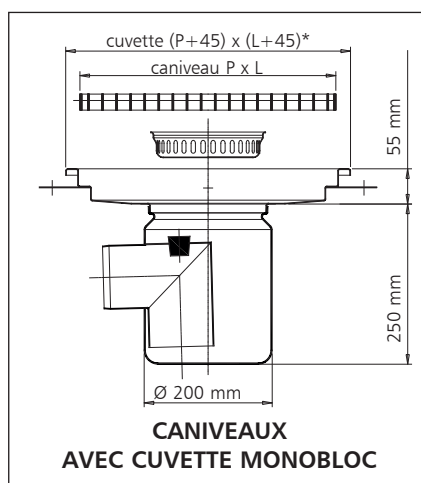
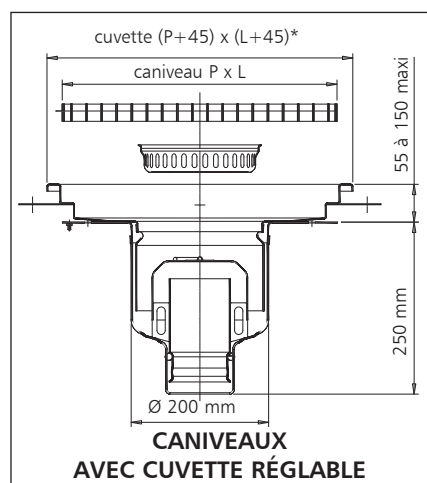
HYGIÈNE

CANIVEAUX
SIPHONS

TRI EN SALLE
LAVERIE

BACS
ET PLATEAUX

CANIVEAUX DE SOL À SORTIE HORIZONTALE

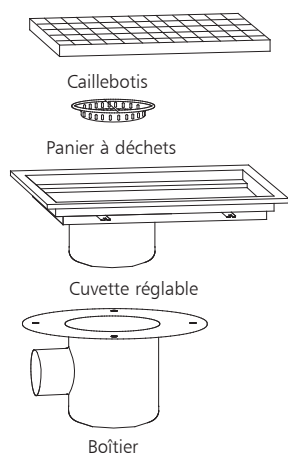


Réservations pour l'installation des caniveaux à sortie horizontale :

- dans la dalle, réserver ou carotter un trou Ø 400 mm, hauteur 275 mm.
- dans la chape, réserver la profondeur et la longueur de la cuvette majorées de 200 mm.

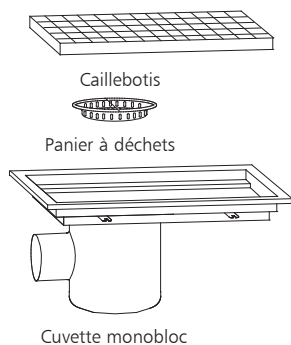
(*) : L + 50 mm au lieu de L + 45 mm pour les caniveaux 250 x 2000, 250 x 2500, 300 x 900, 400 x 1200, 500 x 1500 mm.

Sortie décentrée avec cuvette réglable



Dim. P x L (mm)	Avec caillebotis inox		Avec caillebotis inox ANTIDÉRAPANT	
	Réf.	Prix h.t.	Réf.	Prix h.t.
250 x 1000	507_260	1255 €	557_260	1295 €
250 x 1500	507_261	1432 €	557_261	1475 €
250 x 2000	507_262	1603 €	557_262	1652 €
250 x 2500	507_263	1772 €	557_263	1827 €
300 x 600	507_101	1041 €	557_101	1073 €
300 x 900	507_102	1261 €	557_102	1299 €
400 x 800	507_104	1208 €	557_104	1245 €
400 x 1200	507_105	1479 €	557_105	1524 €
500 x 1000	507_107	1351 €	557_107	1389 €
500 x 1500	507_108	1684 €	557_108	1737 €

Sortie décentrée avec cuvette monobloc



Dim. P x L (mm)	Avec caillebotis inox		Avec caillebotis inox ANTIDÉRAPANT	
	Réf.	Prix h.t.	Réf.	Prix h.t.
250 x 1000	507_310	1145 €	557_310	1181 €
250 x 1500	507_311	1316 €	557_311	1247 €
250 x 2000	507_312	1494 €	557_312	1537 €
250 x 2500	507_313	1676 €	557_313	1727 €
300 x 600	507_141	951 €	557_141	980 €
300 x 900	507_142	1164 €	557_142	1198 €
400 x 800	507_144	1120 €	557_144	1153 €
400 x 1200	507_145	1388 €	557_145	1434 €
500 x 1000	507_147	1261 €	557_147	1299 €
500 x 1500	507_148	1595 €	557_148	1643 €

Suppléments à ajouter au prix des caniveaux

Les caniveaux 300 x 300, 400 x 400 et 500 x 500 mm comportent un caillebotis carré. Les caniveaux 300 x 900, 400 x 1200 et 500 x 1500 mm comportent 3 caillebotis carrés. Les caniveaux 300 x 600, 400 x 800 et 500 x 1000 mm comportent un caillebotis rectangulaire. **Il est possible de remplacer ce caillebotis rectangulaire par 2 caillebotis carrés.**



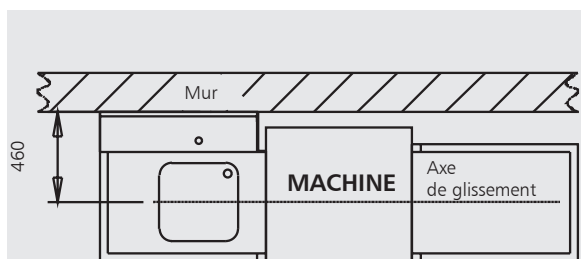
Caillebotis

Désignation	Référence	Prix h.t.
2 caillebotis inox 300 x 300 mm au lieu d'un 300 x 600 mm	702_340	32 €
2 caillebotis inox 400 x 400 mm au lieu d'un 400 x 800 mm	702_341	32 €
2 caillebotis inox 500 x 500 mm au lieu d'un 500 x 1000 mm	702_342	32 €

LAVERIE

LES +
TOURNUS

**TABLES
DE LAVERIE
COMPATIBLES
AVEC LA PLUPART
DES MACHINES
À CAPOT**

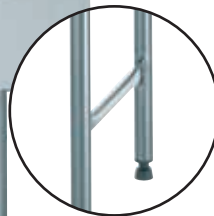


Hygiène:

Largeur standard 760 mm permettant d'accoler les tables au mur.



Facilité de nettoyage:
grâce au pan coupé à la liaison plage arrière-dossieret.



Robustesse: Piétement avec entretoise soudée.



Choix complet
d'options et d'accessoires.

Facilité d'installation:
manutention aisée avec piétement démontable.

- Livraison sur stock avec la gamme standard (compatible avec la gamme sur mesure)
- Toutes dimensions possibles avec la gamme sur mesure
- Large gamme: pré-tri, tables de tri, à glissement, à rouleaux



Flashez sur notre documentation !



- Tri en salle
- Environnement Laverie



LE TRI EN SALLE

ADOPTÉZ LES BONS RÉFLEXES !



LES SOLUTIONS TOURNUS

**GAMME
D'ÉQUIPEMENTS
STANDARDS OU
PERSONNALISÉS**





LES MEUBLES DE TRI

Ils sont destinés à être disposés en salle contre un mur. Ergonomiques, ils comportent une rampe permettant de poser le plateau pour faciliter les opérations ultérieures. Ils permettent de trier les déchets, puis de stocker les verres et les couverts avant leur reprise par le personnel de laverie. Une porte battante disposée sous la rampe permet l'accès aux sacs pour leur évacuation.

LES MEUBLES DE PRÉ-TRI

Ils sont conçus pour le tri des déchets. La rampe permet de poser le plateau pour faciliter l'opération. Les meubles de pré-tri centraux comportent des porte-sacs hauteur 800 mm accessibles par l'arrière pour l'évacuation des déchets. Les meubles de pré-tri muraux comportent des porte-sacs hauteur 620 mm disposés derrière des portes battantes accessibles sous la rampe.

LES TABLES DE PRÉ-TRI

De conception simple, sans rampe et sans habillage, les tables de pré-tri sont conçues pour le tri des déchets en salle. Elles comportent des porte-sacs accessibles par l'arrière pour l'évacuation des déchets. Elles existent en version centrale, ou en version murale avec dossier rayonné.



L'éco Pain a été conçu comme un outil incitatif pour apprendre aux élèves à maîtriser, dès le plus jeune âge, la consommation de pain. Le produit comporte deux curseurs qui permettent de fixer, pour le premier, une mise au rebut originelle, et pour le second, l'objectif de pain rejeté en fin de période.

Les coloris standard d'habillages des meubles de tri et pré-tri Tournus

Bleu de Delft	Rouge cerise	Jaune tournesol	Jaune citron	Vert pomme	Orange	Rose fuchsia
Violine	Noir	Béton clair	Béton Chicago gris foncé	Aluminium brossé	Blanc alpin	
Érable américain champagne	Chêne bardolino naturel	Chêne kendal huilé	Shorewood	Fleetwood brun	Noyer du pacifique tabac	

MEUBLES DE TRI

Meubles de tri destinés à être disposés contre un mur, sans habillage arrière (pour habillage, voir option réf. 702 053 page 178). Construction en acier inoxydable. Dessus épaisseur 15/10^{ème} de mm comprenant 2 trous vide-déchets Ø 190 - 280 mm avec collerette caoutchouc gris, une découpe avec 3 bacs à couverts GN 1/3 en copolyester profondeur 150 mm fournis et un décaissé pour casiers avec fond pointe de diamant et évacuation. Habillage des côtés et de l'avant à choisir parmi les 19 teintes sélectionnées pour l'habillage de nos selfs et chariots cafétéria (voir page 171). Plancher support sacs poubelle ne permettant pas l'usage de porte-sac poubelle. Porte battante sous la rampe permettant l'accès aux sacs. Largeur hors-tout 1015 mm. Les meubles de tri sont fournis avec rampe relevable/rabattable sur consoles inox pour faciliter l'accès aux sacs poubelle (voir dessins ci-dessous).

Nouveau : meubles sur roues Ø 125 mm et meubles avec bac de récupération.

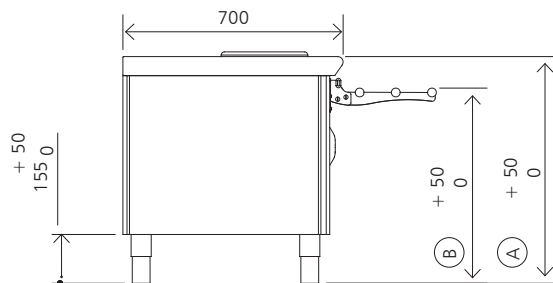
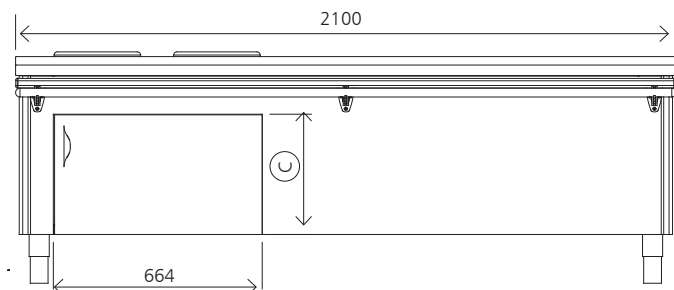


507 541

Désignation	Dimensions hors-tout L x l x H (mm)	Réf.	Prix h.t.
Meuble de tri pour enfants	2100 x 700 x 720	507 540	5254 €
Meuble de tri pour adultes	2100 x 700 x 900	507 541	5500 €
Nouveau Meuble de tri enfants sur roues	2100 x 700 x 720	517 540	5452 €
Nouveau Meuble de tri adultes sur roues	2100 x 700 x 900	517 541	5698 €
Nouveau Meuble de tri enfants avec bac de récupération	2100 x 700 x 720	527 540	5361 €
Nouveau Meuble de tri adultes avec bac de récupération	2100 x 700 x 900	527 541	5607 €
Meuble de tri enfants avec bac de récupération sur roues	2100 x 700 x 720	537 540	5559 €
Meuble de tri adultes avec bac de récupération sur roues	2100 x 700 x 900	537 541	5805 €



537 541



Cotes	A	B	C
Meuble de tri "enfants"	720	620	370
Meuble de tri "adultes"	900	790	550

**LES +
TOURNUS**

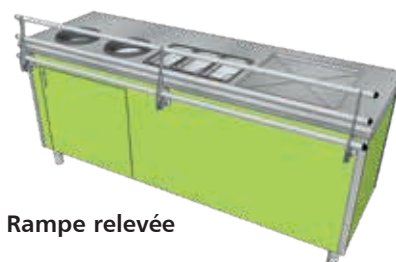
- **Robustes :**
la rampe est fixée sur la structure des meubles.
- **Postes complets :**
permettent de débarrasser les assiettes, de stocker les verres et les couverts.
- **Ergonomiques :**
rampe à plateaux relevable. Adaptés à la taille des enfants.
- **Esthétiques :**
l'habillage peut être harmonisé avec le décor du self ou de la salle.
- **Compacts :**
occupent un espace minimal.

RAMPE RABATTABLE ET RELEVABLE



703 497

Rampe baissée



Rampe relevée



MEUBLES DE PRÉ-TRI CENTRAUX

Construction en acier inoxydable, hauteur 900 mm. Dessus épaisseur 15/10^{ème} de mm comprenant 2,3 ou 4 trous vide-déchets Ø 190 - 280 mm avec collerette en caoutchouc gris. Bandeau rayonné. Habillage des côtés et de l'avant à choisir parmi les 19 teintes sélectionnés dans la gamme Eurodekor de Egger (voir page page 171). Rampe à plateaux type self, fixe, sur consoles aluminium. Livrés avec porte-sacs mobiles de hauteur 800 mm sans couvercle, disposés à l'arrière des meubles, avec guidage. Béquille de sécurité pour éviter tout risque de basculement du meuble.

Nouveau :

- meubles sur roues Ø 125 mm.
- meubles avec 4 porte-sacs



507 536



béquille de sécurité

Meubles de pré-tri centraux	Dimensions hors-tout L x l x H (mm)	Réf.	Prix h.t.
Meuble sur pieds avec 2 porte-sacs	1200 x 600 x 900	507 535	2936 €
Meuble sur pieds avec 3 porte-sacs	1700 x 600 x 900	507 536	3398 €
Nouveau Meuble sur pieds avec 4 porte-sacs	2260 x 600 x 900	507 549	3858 €
Meuble sur roues avec 2 porte-sacs	1200 x 600 x 900	517 535	3134 €
Nouveau Meuble sur roues avec 3 porte-sacs	1700 x 600 x 900	517 536	3596 €
Meuble sur roues avec 4 porte-sacs	2260 x 600 x 900	517 549	4056 €
Porte-sacs supplémentaire hauteur 800 mm		804 460	248 €

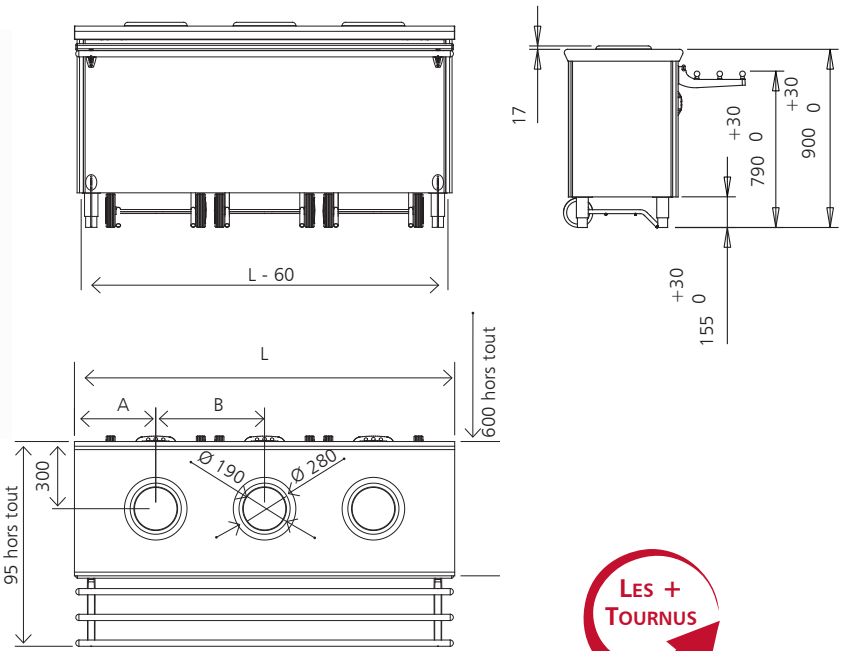
Options

Rampe relevable et rabattable sur consoles inox, le mètre linéaire réf. 703 497 - Prix h.t. 160 €



517 549

Nouveau



MEUBLES ERGONOMIQUES

- avec rampe pour poser les plateaux,
- les porte-sacs standards sur les meubles centraux facilitent l'évacuation des déchets,
- habillage personnalisable.
- **Béquille de sécurité.**



PORTE-SACS PRATIQUES

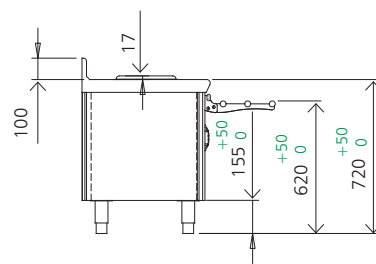
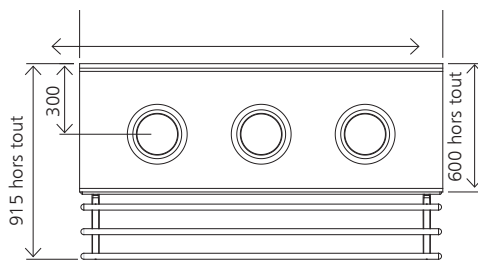
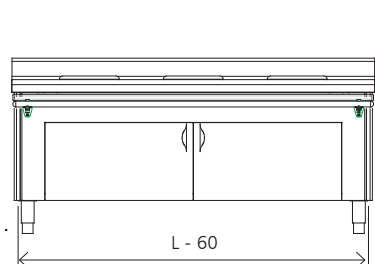
- **Robustes :** méplat inox épaisseur 4 mm avec fixation du sac par sangle.
- **Mobiles :** déplacement aisé grâce aux roues Ø 150 mm.
- **Accès facile** par l'arrière.

MEUBLES DE PRÉ-TRI MURAUX

POUR LES ENFANTS

Meubles destinés à être **disposés contre un mur**. Sans habillage arrière (pour habillage similaire, voir option réf. 702 053 page 178). Dossieret arrière hauteur 100 mm. Meubles avec plancher, sans porte-sacs. Les meubles sont fournis avec rampe relevable/rabattable sur consoles inox pour faciliter l'accès aux sacs poubelle (voir dessins page 172). Béquille de sécurité pour éviter tout risque de basculement du meuble dont la base est étroite.

Nouveau : meubles sur roues Ø 125 mm.



**LES +
TOURNUS**

Ergonomiques :
rampe à plateaux relevable et trous
vide-déchets adaptés à la taille des
enfants.

Meubles de pré-tri muraux ENFANTS	Dimensions L x l x H (mm)	Réf.	Prix h.t.
Meuble avec 2 trous vide déchets	1280 x 600 x 720	507 565	4347 €
Meuble avec 3 trous vide déchets	1750 x 600 x 720	507 566	5688 €
Meuble avec 4 trous vide déchets	2260 x 600 x 720	507 567	7037 €
Meuble avec 2 trous vide déchets sur roues	1280 x 600 x 720	517 565	4545 €
Meuble avec 3 trous vide déchets sur roues	1750 x 600 x 720	517 566	5886 €
Meuble avec 4 trous vide déchets sur roues	2260 x 600 x 720	517 567	7235 €



507 566



507 567



517 565



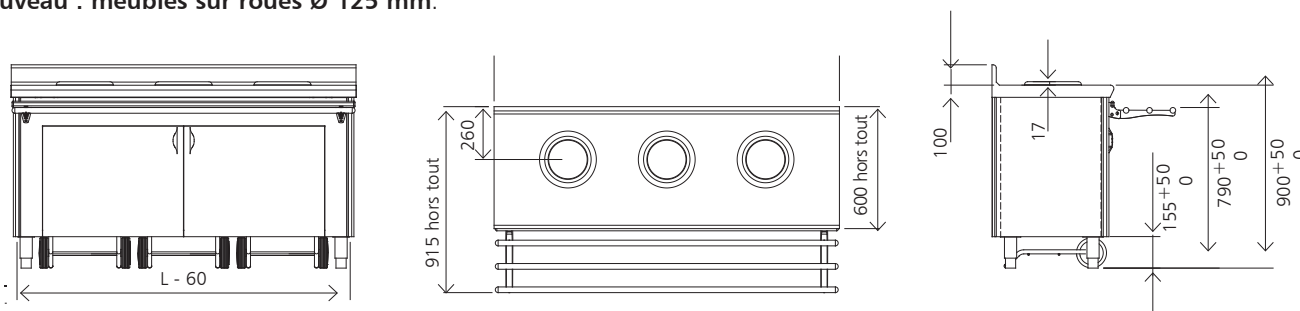


MEUBLES DE PRÉ-TRI MURAUX

POUR LES ADULTES

Meubles destinés à être **disposés contre un mur**. Sans habillage arrière (pour habillage similaire, voir option réf. 702 053 page 178). Dossieret arrière hauteur 100 mm. Livrés avec porte-sacs hauteur 620 mm sans couvercle, disposés derrière les 2 portes battantes sous la rampe (4 portes pour les meubles avec 4 trous vide déchets). Les meubles sont fournis avec rampe relevable/ rabattable sur consoles inox pour faciliter l'accès aux sacs poubelle (voir dessins page 172). Béquille de sécurité pour éviter tout risque de basculement du meuble dont la base est étroite.

Nouveau : meubles sur roues Ø 125 mm.



Meubles de pré-tri muraux ADULTES	Dimensions L x l x H (mm)	Réf.	Prix h.t.
Meuble avec 2 trous vide déchets et 2 porte-sacs	1280 x 600 x 900	507 542	4566 €
Meuble avec 3 trous vide déchets et 3 porte-sacs	1750 x 600 x 900	507 543	5971 €
Meuble avec 4 trous vide déchets et 4 porte-sacs	2260 x 600 x 900	507 544	7386 €
Meuble avec 2 trous vide déchets et 2 porte-sacs sur roues	Nouveau	517 542	4764 €
Meuble avec 3 trous vide déchets et 3 porte-sacs sur roues		517 543	6169 €
Meuble avec 4 trous vide déchets et 4 porte-sacs sur roues		517 544	7584 €
Porte-sacs supplémentaire hauteur 620 mm		804 459	236 €



TABLES DE PRÉ-TRI

Tables en acier inoxydable. Dessus épaisseur 15/10^{ème} de mm. Hauteur 900 mm. Trous vide-déchets Ø 190 - 280 mm avec collerette caoutchouc gris. Piétement en tube rond inox Ø 45 mm équipé de vérins réglables en hauteur avec embouts anti-dérapants. Tables livrées avec porte-sacs hauteur 800 mm sans couvercle, avec guidage. Tables centrales: bandeau rayonné avant et arrière. Tables murales: bandeau avant et dossier hauteur 100 mm rayonnés. Montage très rapide des pieds par emboîtement autobloquant.

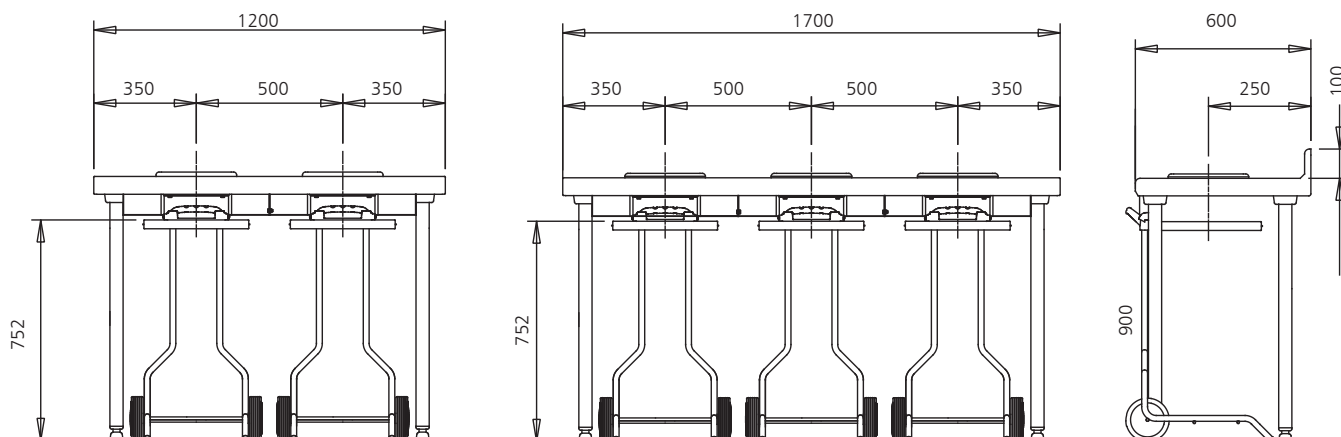
LES + TOURNUS

- **Hygiène:** angles soudés pour éliminer tout nid à salissures.
- **Rigidité:**
 - angles soudés
 - doublage de rigidité par un panneau double face adhésivé avec joint d'étanchéité pour la tranche.
- **Montage très rapide:** emboîtement autobloquant.
- **Sécurité:** bords rayonnés écrasés fermés afin d'éviter les risques de blessures

Désignation	Dimensions L x l x H (mm)	Référence	Prix h.t.
Table centrale avec 2 porte-sacs	1200 x 600 x 900	507_531	1297 €
Table centrale avec 3 porte-sacs	1700 x 600 x 900	507_532	1597 €
Table murale à dossier avec 2 porte-sacs	1200 x 600 x 1000	507_537	1345 €
Table murale à dossier avec 3 porte-sacs	1700 x 600 x 1000	507_538	1645 €



Table avec rampe, fabrication spéciale, nous consulter : nécessite un lancement spécifique, avec béquilles de sécurité.



Livré avec
porte-sacs
mobiles



507 538



507 537

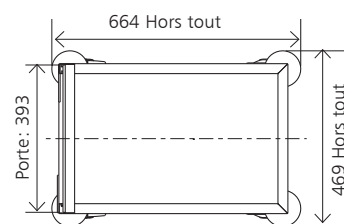
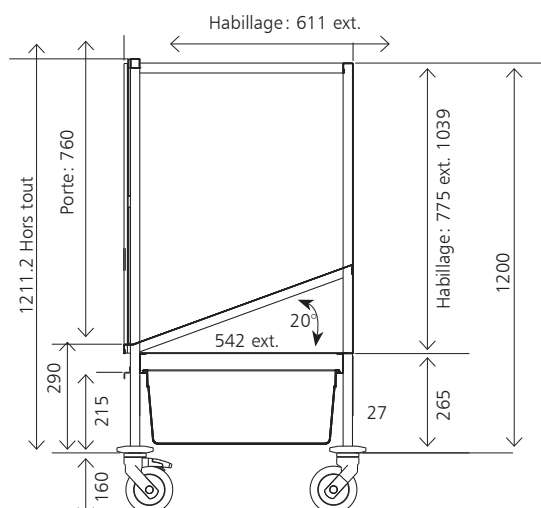


La solution éducative pour réduire le gaspillage du pain

L'éco Pain a été conçu comme un outil incitatif pour apprendre aux élèves à maîtriser, dès le plus jeune âge, la consommation de pain. Le produit comporte deux curseurs qui permettent de fixer, pour le premier, une mise au rebut originelle, et pour le second, l'objectif de pain rejeté en fin de période.

Associé à une organisation plus efficiente de la distribution de pain en amont au niveau de la ligne de selfs, L'éco Pain contribue à sensibiliser le personnel et les élèves pour diminuer progressivement la quantité de pain non consommé, et ainsi dégager des ressources supplémentaires pour l'organisation des repas dans l'établissement.

Désignation	Dimensions L x l x H (mm)	Référence	Prix h.t.
Chariot L'éco Pain	664 x 468 x 1200	507 560	1197 €



L'éco Pain se présente comme un chariot comportant 3 côtés en acier inoxydable. Le dessus, de hauteur 1,20 mètre, est ouvert pour faciliter le tri par les élèves.

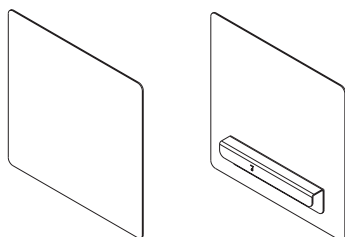
Le chariot comporte à l'avant une porte à guillotine en plexiglas transparent, avec une poignée. Un bac en polypropylène, rangé sur glissières en partie inférieure, est conçu pour être crocheté sous la porte pour la récupération et l'évacuation des morceaux de pain. Le fond du chariot en acier inoxydable est incliné pour faciliter l'évacuation.

Deux curseurs aimantés, l'un de couleur rouge et l'autre vert, indiquent pour le premier un niveau maximal et pour le second le niveau objectif, ou le niveau le plus bas récemment atteint. L'éco Pain comporte 4 roues pivotantes avec butoirs annulaires, dont 2 roues à frein.

Capacité
150 litres



SUPPLÉMENTS



507 561



Porte-sac



Bac amovible à poser sur la structure du porte-sac



Collerette caoutchouc

POUR MEUBLES DE TRI ET DE PRÉ-TRI

Désignation	Référence	Prix h.t.
Plaque de signalisation inox format A4 à crocheter sur meuble adossé, l'unité	<u>507 561</u>	71 €
Sticker A4 pour plaque de signalisation, l'unité	<u>221 442</u>	22 €
Rampe rabattable et relevable pour meuble de pré-tri central, le mètre linéaire (1)	703 497	160 €
Minoration pour rampe non fournie, le mètre linéaire (1)	703 495	-290 €
Supplément pour habillage des meubles dans autres teintes Eurodekor, le mètre linéaire (1)	703 503	69 €
Supplément pour habillage arrière en stratifié des meubles de tri et des meubles de pré-tri muraux, l'unité	702 053	304 €
Supplément pour habillage arrière en inox des meubles de tri et des meubles de pré-tri muraux, l'unité	702 058	607 €

(1) Pour les longueurs < à 1 m, prendre le prix de 1 m

POUR MEUBLES DE TRI, PRÉ-TRI, TABLES DE TRI

Désignation	Référence	Prix h.t.
Porte-sac supplémentaire, hauteur 800 mm pour meubles de pré-tri centraux et tables de pré-tri	<u>804 460</u>	248 €
Porte-sac supplémentaire, hauteur 620 mm pour meubles de pré-tri muraux « adultes »	<u>804 459</u>	236 €
Bac amovible à poser sur la structure du porte-sac	<u>118 845</u>	75 €
Étiquettes de tri sélectif 5 couleurs	<u>296 298</u>	16 €
Supplément pour collerette caoutchouc dans autre teinte, l'unité (1)	702 064	24 €
Supplément/minoration pour ajout/suppression de trou vide déchets, l'unité	701 102	104 €
Supplément/minoration pour ajout/suppression du décaissé pour casiers	702 042	715 €
Supplément/minoration pour ajout/suppression de la découpe 3 bacs	702 062	310 €

(1) par défaut caoutchouc gris.

Autres coloris possibles pour les collerettes

702 064J	702 064R	702 064V	702 064B
----------	----------	----------	----------

PLAQUES DE SIGNALISATION



Vue arrière

STICKERS À COLLER SUR LES PLAQUES DE SIGNALISATION



Emballages boissons
Réf. 221 442 B



Emballages plastique
Réf. 221 442 R



Déchets alimentaires
Réf. 221 442 G



Papiers - Serviettes
Réf. 221 442 V



Pain
Réf. 221 442 J

TABLES STANDARD POUR MACHINE À CAPOT



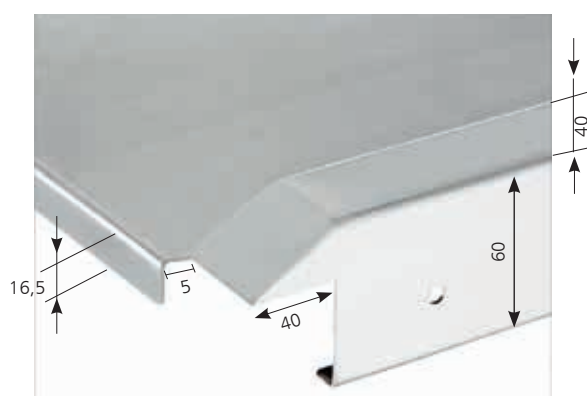
**Tables
compatibles**

Tables de laverie, tenues en stock, expédition sous 48 h.

Construction en acier inoxydable, dessus épaisseur 15/10^{ème} de mm. Piétement en tube inox Ø 45 mm avec entretoise soudée, équipé de vérins avec embouts anti-dérapants. Zone de glissement largeur 520 mm, profondeur 20 mm.

Aucune modification (longueur, largeur, accrochage, position du bac...) ne peut être apportée.

Profil d'accrochage standard



Nos tables de laverie sont compatibles avec la plupart des machines à capot des 20 marques suivantes*:

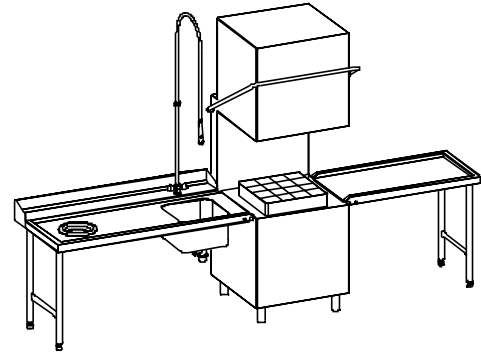
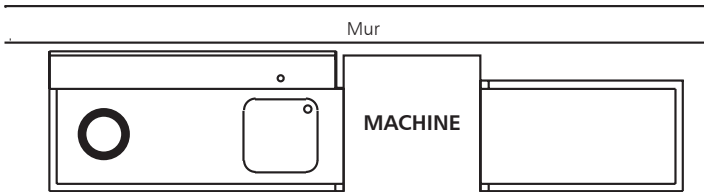
Angelo Po - Bonnet - Colged - Comenda - Dühr - Electrolux - Elframo - Elettrobar - Fagor - Franstal
Hobart - Jemi - Kromo Lamber - MBM - Meiko - Metos - Miele - Silanos - Thirode - Winterhalter

(*) vérifier notice fabricant

EXEMPLES D'IMPLANTATIONS POSSIBLES

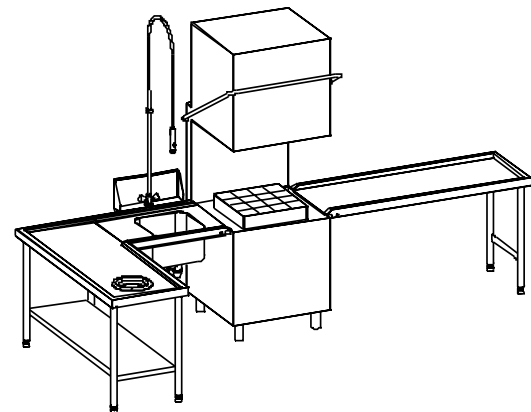
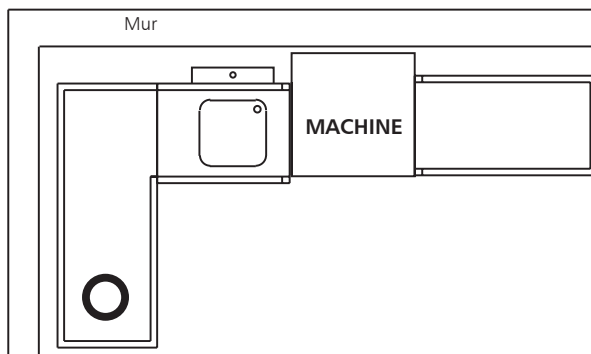
1. IMPLANTATION EN LIGNE

- 1 table d'entrée
- 1 table de sortie



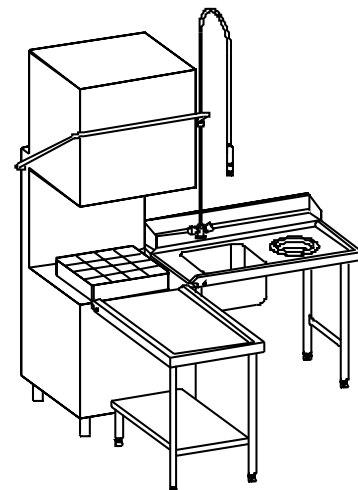
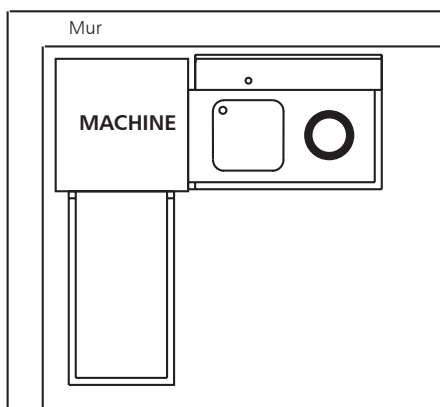
2. IMPLANTATION EN ANGLE

- 1 table de tri
- 1 table d'entrée
- 1 table de sortie



3. IMPLANTATION EN ANGLE

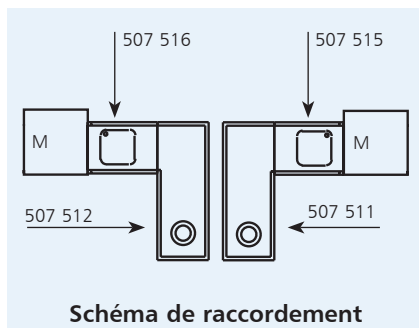
- 1 table d'entrée
- 1 table de sortie





TABLES D'ENTRÉE EN ANGLE

STANDARD



Tables de tri avec départ en angle

Tables de tri standard **boulonnables sur la table de pré-lavage**. Construction en acier inoxydable. Largeur 600 mm. Bord mouluré profondeur 20 mm, sans plage et sans dossier. Trou vide-déchets avec collerette caoutchouc. 4 pieds avec entretoises soudées, vérins avec embouts anti-dérapants.

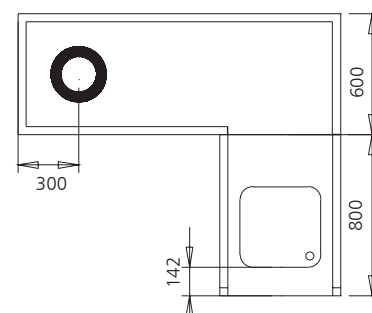
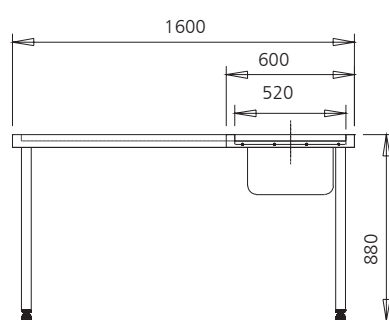
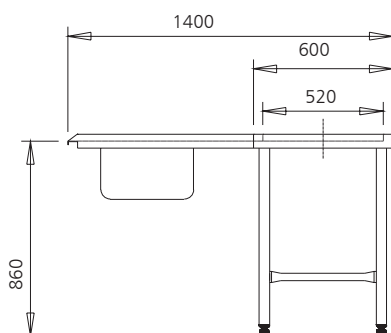
Désignation	Longueur (mm)	Référence	Prix h.t.
Table avec départ en angle à droite	1600	507 511	1154 €
Table avec départ en angle à gauche	1600	507 512	1154 €



Tables de pré-lavage avec bac

Tables de pré-lavage standard **sans piétement, boulonnables sur la table de tri et raccordable sur machine**. Construction en acier inoxydable. Largeur 600 mm. Bord mouluré profondeur 20 mm, sans plage et sans dossier. Bac 400 x 400 mm avec bonde et siphon sans surverse. Perçage pour support douchette (réf. 122 483 ou 122 484).

Désignation	Longueur (mm)	Référence	Prix h.t.
Table raccordable à droite	800	507 515	913 €
Table raccordable à gauche	800	507 516	913 €





SOMMAIRE

REMISE - MAINTEN
EN TEMPÉRATURE

CHARIOTS

TABLES

PLONGES

MEUBLES

MEUBLES
CHAUDS FROIDS

MOBILIER
CHR

RAYONNAGE

HYGIÈNE

CANIVEAUX
SIPHONS

TRI EN SALLE
LAVERIE

BACS
ET PLATEAUX

TABLES D'ENTRÉE AVEC PLAGE ET DOSSERET

STANDARD

Tables de glissement standard **raccordables sur machine à laver**. Construction en acier inoxydable. Largeur 760 mm. Trou vide-déchets avec collerette caoutchouc. Bord mouluré profondeur 20 mm, plage arrière avec dossier hauteur 100 mm. Bac 400 x 400 x 250 mm avec bonde et siphon sans surverse. 2 pieds Ø 45 mm avec entretoise soudée, vérins avec embouts anti-dérapants. Perçage robinetterie Ø 33 mm.



507 505



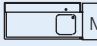

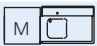



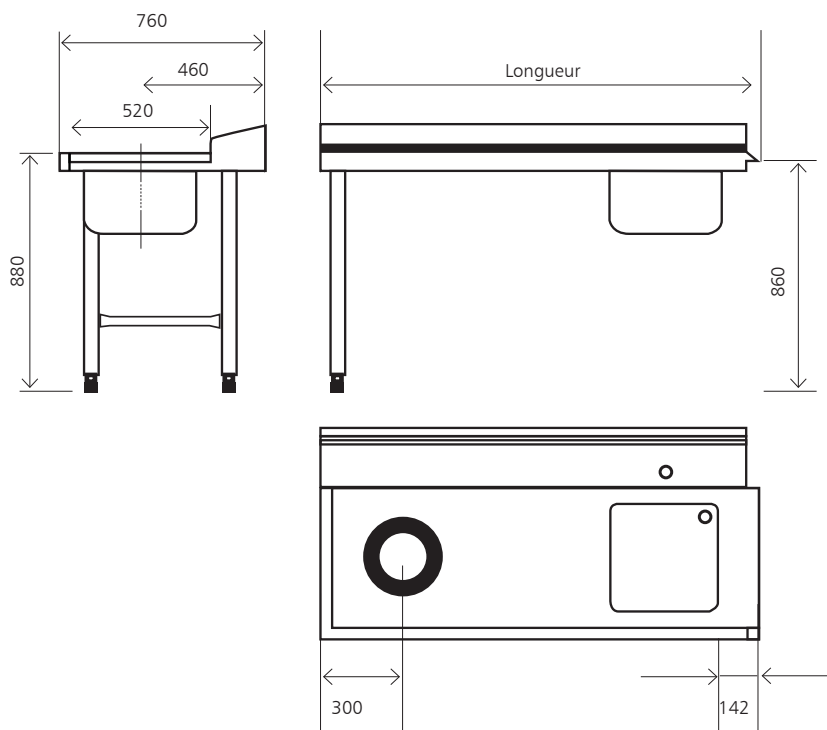
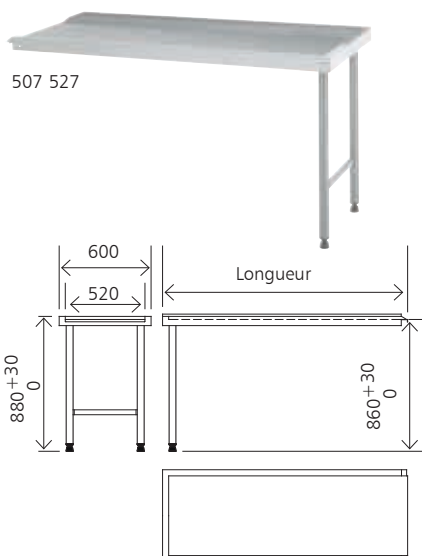
Désignation	Long. (mm)	Réf.	Prix h.t.
Table avec bac, raccordable à droite 	1100	507 499	1307 €
Table avec bac et TVD, raccordable à droite 	1100	507 501	1408 €
Table avec bac, raccordable à droite 	1600	507 503	1424 €
Table avec bac et TVD, raccordable à droite 	1600	507 505	1527 €
Table avec bac, raccordable à gauche 	1100	507 500	1307 €
Table avec bac et TVD, raccordable à gauche 	1100	507 502	1408 €
Table avec bac, raccordable à gauche 	1600	507 504	1424 €
Table avec bac et TVD, raccordable à gauche 	1600	507 506	1527 €



Table 507 502
+ douchette 507 545
+ étagère 122 485





Tables de sortie

Tables de sortie standard **raccordables sur machine à laver**. Construction en acier inoxydable. Largeur 600 mm. Bord mouluré profondeur 20 mm, sans plage et sans dossier. 2 pieds avec entretoise soudée, vérins avec embouts anti-dérapants. Peuvent aussi servir de tables d'entrée machine.

Désignation	Longueur (mm)	Référence	Prix h.t.
Table raccordable à droite ou à gauche	600	507 525	671 €
Table raccordable à droite ou à gauche	1100	507 526	739 €
Table raccordable à droite ou à gauche	1600	507 527	809 €

OPTIONS POUR TABLES DE LAVERIE STANDARD

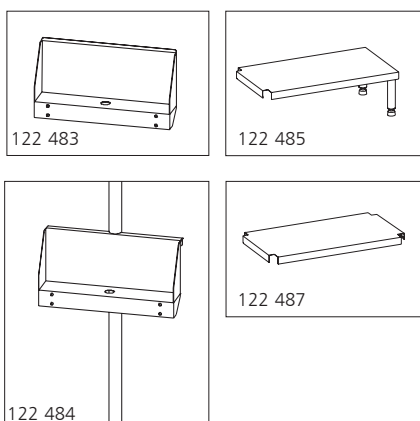
Robinetterie



Désignation	Référence	Prix h.t.
Douchette mélangeuse avec fixation murale (1)	507 545	536 €
Douchette mélangeuse et col de cygne avec fixation murale (1)	507 546	684 €
Support douchette avec plage et dossier (perçage Ø 33 mm)	122 483	172 €
Poteau avec support douchette (perçage Ø 33 mm)	122 484	403 €

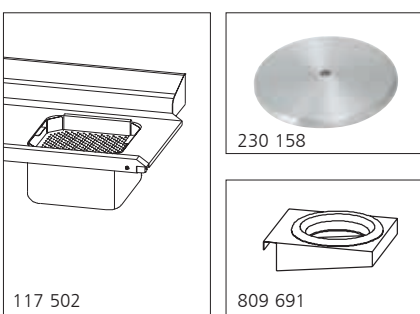
(1) Tige de fixation murale allongée spécifiquement adaptée aux tables de laverie

Étagère inférieure



Désignation	Référence	Prix h.t.
Étagère inférieure, longueur 427 mm pour table longueur 600 mm avec 2 pieds	122 494	183 €
Étagère inférieure, longueur 927 mm pour table longueur 1100 mm avec 2 pieds	122 485	236 €
Étagère inférieure, longueur 1427 mm pour table longueur 1600 mm avec 2 pieds	122 486	287 €
Étagère inférieure, longueur 1507 mm pour table longueur 1600 mm avec 4 pieds	122 487	187 €

Divers



Désignation	Référence	Prix h.t.
Panier d'arrêt des déchets pour bac 400 x 400 mm	117 502	114 €
Couvercle pour trou vide-déchets	230 158	95 €
Trou-vidé déchets crochetable avec collerette	809 691	219 €
Tube surverse avec crépine	806 688	144 €

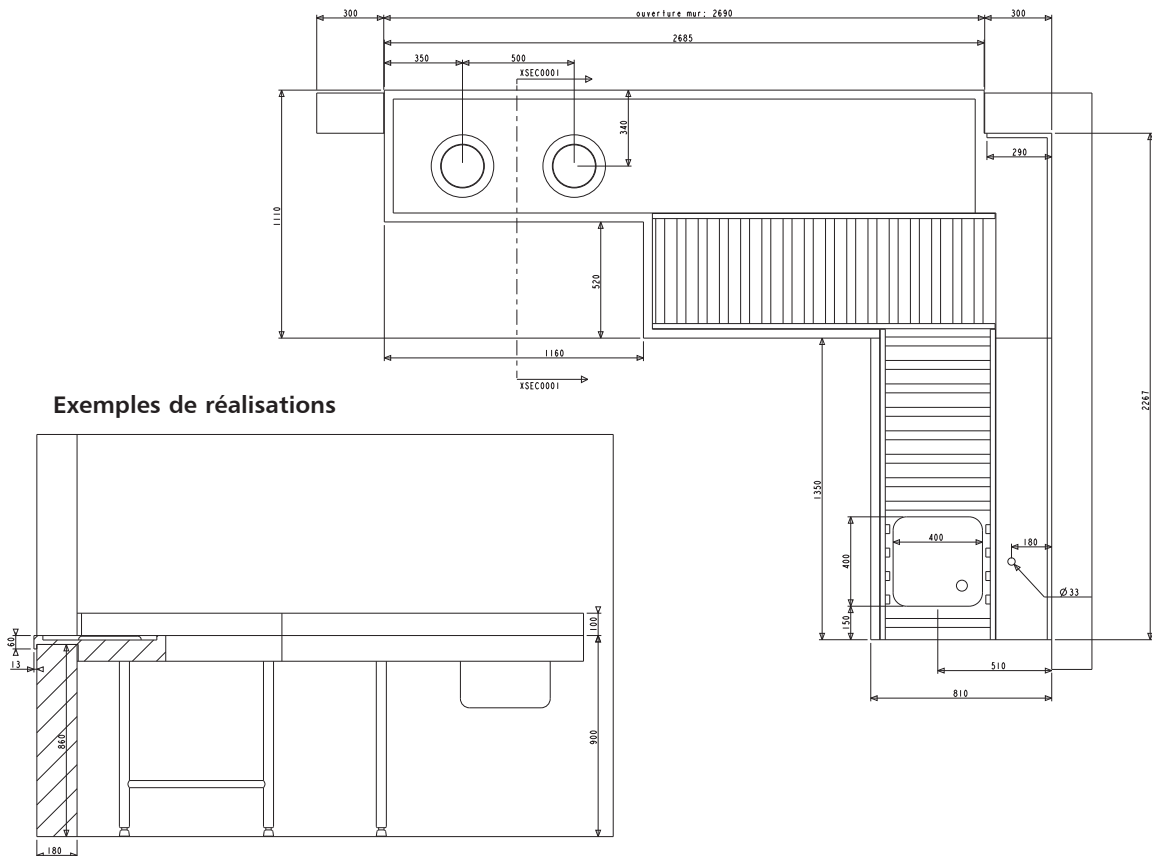


TABLES SUR-MESURE POUR TOUS TYPES DE MACHINES

Construction en acier inoxydable, dessus épaisseur 15/10^{ème} mm, piétement en tube inox Ø 45 mm avec entretoise soudée équipée de vérins avec embouts anti-dérapants.



Réalisation sur-mesure, selon plan d'implantation à nous fournir ainsi que la marque et le type de machine à laver.





SOMMAIRE

REMISE - MAINTEN
EN TEMPÉRATURE

CHARIOTS

TABLES

PLONGES

MEUBLES

MEUBLES
CHAUDS FROIDS

MOBILIER
CHR

RAYONNAGE

HYGIÈNE

CANIVEAUX
SIPHONS

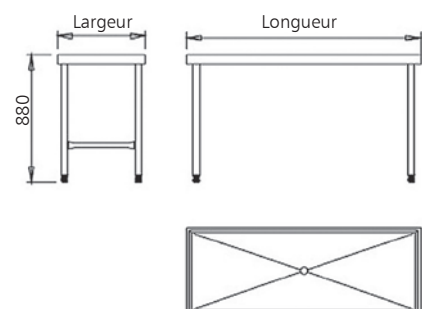
TRI EN SALLE
LAVERIE

BACS
ET PLATEAUX

TABLES DE TRI

SUR-MESURE

Construction sur mesure en acier inoxydable. Dessus épaisseur 15/10^{ème} de mm. Dessus **avec bord anti-ruissellement 4 faces**, fond pointe de diamant avec évacuation*, bonde et siphon. Piétement en tube inox Ø 45 mm avec entretoises soudées, équipé de vérins avec embouts anti-dérappants.



Longueur (mm)	Nombre de pieds	Largeur 600 à 800 mm		Largeur 801 à 1000 mm		Largeur 1001 à 1200 mm	
		Réf.	Prix h.t.	Réf.	Prix h.t.	Réf.	Prix h.t.
600 à 800	4	605 241	1324 €	605 261	1525 €	605 281	1589 €
801 à 1000	4	605 242	1357 €	605 262	1568 €	605 282	1645 €
1001 à 1200	4	605 243	1391 €	605 263	1613 €	605 283	1696 €
1201 à 1400	4	605 244	1421 €	605 264	1657 €	605 284	1752 €
1401 à 1600	4	605 245	1455 €	605 265	1701 €	605 285	1808 €
1601 à 1800	4	605 246	1488 €	605 266	1747 €	605 286	1859 €
1801 à 2000	4	605 247	1523 €	605 267	1793 €	605 287	1914 €
2001 à 2200	4	605 248	1862 €	605 268	2184 €	605 288	2324 €
2201 à 2400	6	605 249	1896 €	605 269	2431 €	605 289	2596 €
2401 à 2600	6	605 250	1927 €	605 270	2481 €	605 290	2653 €
2601 à 2800	6	605 251	1959 €	605 271	2531 €	605 291	2710 €

(*) selon configuration

Option

Trou-vidé déchets crochetable - Réf: 507 547 - Prix h.t: **272 €**



Etagères centrales pour tables de tri

Désignation	Longueurs (mm)	Référence	Prix h.t.
Étagère centrale largeur 650 mm, double pente	1100	809 441	1351 €
Étagère centrale largeur 650 mm, double pente	1600	809 442	1394 €
Étagère centrale largeur 650 mm, double pente	2100	809 443	1439 €

Etagères sur mesure: prix de la longueur standard supérieure.

Ponts de tri

Désignation	Référence	Prix h.t.
Pont de tri rabattable	702 041	492 €
Pont de tri crochetable	702 056	421 €

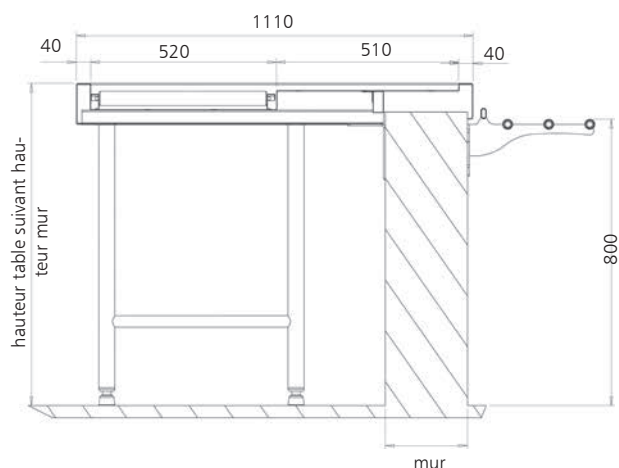




TABLES MIXTES ADULTES

SUR-MESURE

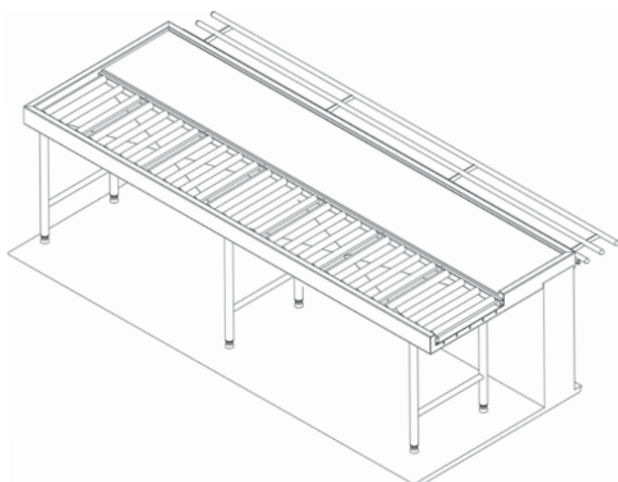
Tables pour le tri participatif disposées à l'interface entre la salle et la laverie. Construction sur mesure en acier inoxydable. Elles comportent côté salle un dessus lisse disposé sur muret ou sur piétement pour organiser le tri. Côté laverie, une zone à rouleaux avec fond en pointe de diamant + évacuation permettant le transfert des casiers vers la machine à laver.



Longueur (mm)	Nombre de pieds	Tables mixtes	
		Réf.	Prix h.t.
2000 à 2500	4	605 295	4859 €
2501 à 3000	6	605 296	6368 €
3001 à 3500	6	605 297	7878 €
3501 à 4000*	6	605 298	9389 €

* en 2 éléments boulonnables

Table mixte devant muret





SOMMAIRE

REMISE - MAINTEN
EN TEMPÉRATURE

CHARIOTS

TABLES

PLONGES

MEUBLES

MEUBLES
CHAUDS FROIDS

MOBILIER
CHR

RAYONNAGE

HYGIÈNE

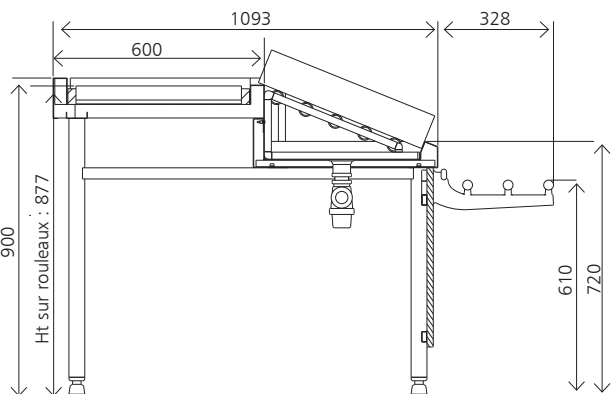
CANIVEAUX
SIPHONS

TRI EN SALLE
LAVERIE

BACS
ET PLATEAUX

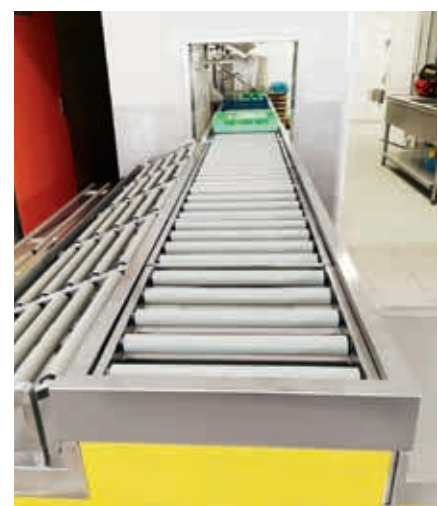
TABLES MIXTES ENFANTS

Tables pour le tri participatif disposées à l'interface entre la salle et la laverie. Construction sur mesure en acier inoxydable. Elles comportent côté salle un dessus incliné avec cadre à rouleaux à hauteur enfants ou sur piétement pour organiser le tri. Côté laverie, une zone à rouleaux hauteur adulte avec fond en pointe de diamant + évacuation permettant le transfert des casiers vers la machine à laver.

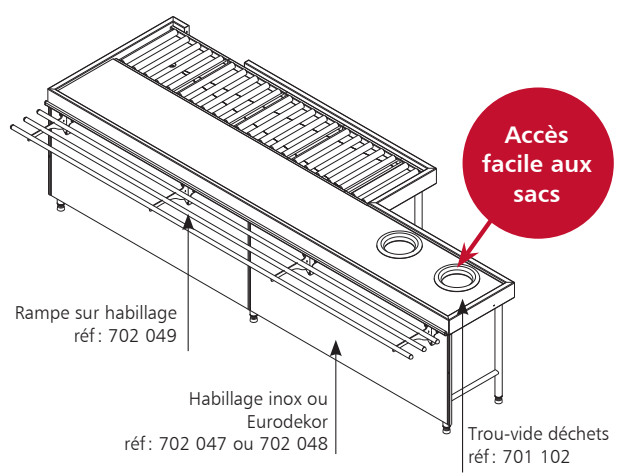


Longueur (mm)	Nombre de pieds	Tables mixtes	
		Réf.	Prix h.t.
2000 à 2500	4	605 321	6317 €
2501 à 3000	6	605 322	8278 €
3001 à 3500	6	605 323	10241 €
3501 à 4000*	6	605 324	12206 €

* en 2 éléments boulonnables



Suppléments pour tables de tri et tables mixtes



Désignation	Référence	Prix h.t.
Trou vide-déchets avec collerette caoutchouc	701 102	104 €
Trou vide-déchets affleurant avec collerette caoutchouc	701 103	422 €
Trou vide-déchets crochetable avec collerette caoutchouc	<u>809 691</u>	219 €
Goulotte à couverts	702 044	338 €
Habillage inox, le mètre linéaire (1)	702 047	291 €
Habillage eurodekor Egger (19 coloris), le ml (1)	702 048	227 €
Rampe à plateaux sur habillage, le ml (1)	702 049	329 €
Rampe à plateaux murale, console inox, le ml (1)	702 061	283 €

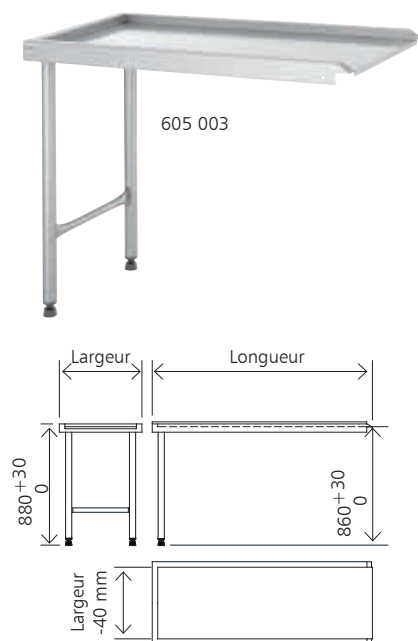
(1) Pour les longueurs < à 1 m, prendre le prix de 1 m



TABLES DE GLISSEMENT

SUR-MESURE

Construction sur mesure en acier inoxydable. Dessus épaisseur 15/10^{ème} de mm. Piétement en tube inox Ø 45 mm avec entretoise soudée, équipé de vérins avec embouts anti-dérappants. Bords moulurés profondeur 20 mm, largeur 40 mm. **Cette table peut être raccordée sur une machine ou sur une autre table.** Nous fournis plan d'implantation et le cas échéant, la marque et le type de machine.

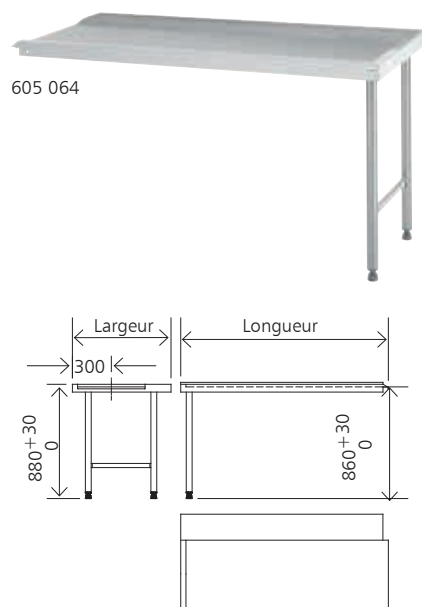


Longueur (mm)	Nombre de pieds	Largeur 600 mm		Largeur 601 à 800 mm		Largeur 801 à 1000 mm	
		Réf.	Prix h.t.	Réf.	Prix h.t.	Réf.	Prix h.t.
600 à 800	2	605 001	933 €	605 021	1019 €	605 041	1095 €
801 à 1000	2	605 002	970 €	605 022	1058 €	605 042	1145 €
1001 à 1200	2	605 003	1006 €	605 023	1098 €	605 043	1194 €
1201 à 1400	2	605 004	1042 €	605 024	1138 €	605 044	1241 €
1401 à 1600	2	605 005	1078 €	605 025	1177 €	605 045	1292 €
1601 à 1800	2	605 006	1114 €	605 026	1216 €	605 046	1344 €
1801 à 2000	2	605 007	1149 €	605 027	1258 €	605 047	1393 €
2001 à 2200	2	605 008	1394 €	605 028	1583 €	605 048	1808 €
2201 à 2400	4	605 009	1428 €	605 029	1621 €	605 049	1856 €
2401 à 2600	4	605 010	1464 €	605 030	1661 €	605 050	1907 €
2601 à 2800	4	605 011	1499 €	605 031	1700 €	605 051	1955 €

TABLES DE GLISSEMENT AVEC PLAGE ARRIÈRE

Construction sur mesure en acier inoxydable, dessus épaisseur 15/10^{ème} de mm. Piétement en tube inox Ø 45 mm avec entretoise soudée, équipé de vérins avec embouts anti-dérappants. Bords moulurés profondeur 20 mm, largeur de la plage arrière selon implantation (voir croquis). **Cette table peut être raccordée sur une machine ou sur une autre table***. Nous fournis plan d'implantation et le cas échéant, la marque et le type de machine.

(*) La table peut aussi être raccordée à la fois sur la machine et sur une autre table (2 bords moulurés au lieu de 3 sans supplément de prix).



Longueur (mm)	Nbre de pieds	Largeur 760 mm		Largeur 700 à 759 mm		Largeur 761 à 800 mm		Largeur 801 à 1000 mm	
		Réf.	Prix h.t.	Réf.	Prix h.t.	Réf.	Prix h.t.	Réf.	Prix h.t.
600 à 800	2	605 061	1010 €	605 081	1010 €	605 101	1088 €	605 121	1120 €
801 à 1000	2	605 062	1049 €	605 082	1049 €	605 102	1123 €	605 122	1162 €
1001 à 1200	2	605 063	1087 €	605 083	1087 €	605 103	1159 €	605 123	1205 €
1201 à 1400	2	605 064	1124 €	605 084	1124 €	605 104	1196 €	605 124	1250 €
1401 à 1600	2	605 065	1162 €	605 085	1162 €	605 105	1232 €	605 125	1295 €
1601 à 1800	2	605 066	1200 €	605 086	1200 €	605 106	1267 €	605 126	1338 €
1801 à 2000	2	605 067	1238 €	605 087	1238 €	605 107	1305 €	605 127	1381 €
2001 à 2200	2	605 068	1472 €	605 088	1472 €	605 108	1684 €	605 128	1770 €
2201 à 2400	4	605 069	1508 €	605 089	1508 €	605 109	1721 €	605 129	1814 €
2401 à 2600	4	605 070	1547 €	605 090	1547 €	605 110	1755 €	605 130	1858 €
2601 à 2800	4	605 071	1586 €	605 091	1586 €	605 111	1793 €	605 131	1903 €



SOMMAIRE

REMISE - MAINTEN
EN TEMPÉRATURE

CHARIOTS

TABLES

PLONGES

MEUBLES

MEUBLES
CHAUDS FROIDS

MOBILIER
CHR

RAYONNAGE

HYGIÈNE

CANIVEAUX
SIPHONS

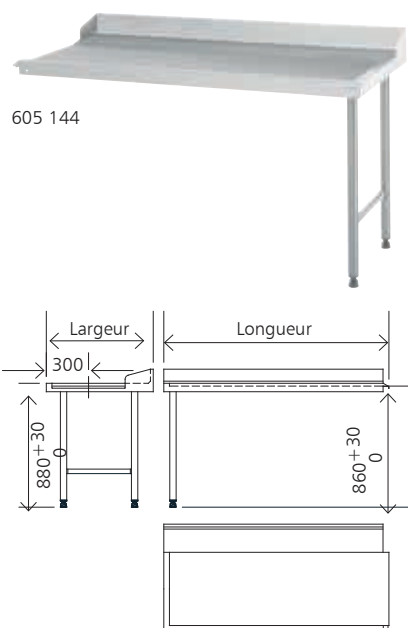
TRI EN SALLE
LAVERIE

BACS
ET PLATEAUX

TABLES DE GLISSEMENT AVEC PLAGE ARRIÈRE ET DOSSERET

SUR-MESURE

Construction sur mesure en acier inoxydable, dessus épaisseur 15/10^{ème} de mm. Piétement en tube inox Ø 45 mm avec entretoise soudée, équipé de vérins avec embouts anti-dérapants. Dossieret hauteur 100 mm avec pan coupé à la liaison plage arrière-dossieret. Bords moulurés hauteur 20 mm. **Cette table peut être raccordée sur une machine ou sur une autre table.** Nous fournissons plan d'implantation et le cas échéant, la marque et le type de machine.



Longueur (mm)	Nbre de pieds	Largeur 760 mm		Largeur 700 à 759 mm		Largeur 761 à 800 mm		Largeur 801 à 1000 mm	
		Réf.	Prix h.t.	Réf.	Prix h.t.	Réf.	Prix h.t.	Réf.	Prix h.t.
600 à 800	2	605 141	1167 €	605 161	1167 €	605 181	1231 €	605 201	1261 €
801 à 1000	2	605 142	1205 €	605 162	1205 €	605 182	1266 €	605 202	1306 €
1001 à 1200	2	605 143	1243 €	605 163	1243 €	605 183	1304 €	605 203	1349 €
1201 à 1400	2	605 144	1284 €	605 164	1284 €	605 184	1340 €	605 204	1395 €
1401 à 1600	2	605 145	1321 €	605 165	1321 €	605 185	1376 €	605 205	1438 €
1601 à 1800	2	605 146	1359 €	605 166	1359 €	605 186	1412 €	605 206	1484 €
1801 à 2000	2	605 147	1399 €	605 167	1399 €	605 187	1447 €	605 207	1527 €
2001 à 2200	2	605 148	1633 €	605 168	1633 €	605 188	1830 €	605 208	1914 €
2201 à 2400	4	605 149	1671 €	605 169	1671 €	605 189	1866 €	605 209	1959 €
2401 à 2600	4	605 150	1712 €	605 170	1712 €	605 190	1903 €	605 210	2003 €
2601 à 2800	4	605 151	1749 €	605 171	1749 €	605 191	1936 €	605 211	2049 €

Plus-value pour dossieret hauteur 200 mm - Réf. 702 060 - Prix h.t. 35 €

Tables de glissement suspendues : majorer le prix des tables de glissement sur pieds de 30 %



SUPPLÉMENTS POUR TABLES SUR-MESURE



117 502



702 017



Bacs

Désignation	Référence	Prix h.t.
Bac 400 x 400 x 250 mm, disposé à gauche (1)	702 012 G	560 €
Bac 400 x 400 x 250 mm, disposé à droite (1)	702 012 D	560 €
Bac 400 x 400 x 250 mm, disposé au centre (1)	702 012 C	560 €
Bac 500 x 400 x 300 mm, disposé à gauche (1)	702 017 G	748 €
Bac 500 x 400 x 300 mm, disposé à droite (1)	702 017 D	748 €
Bac 500 x 400 x 300 mm, disposé au centre (1)	702 017 C	748 €
Bac 600 x 450 x 300 mm, disposé à gauche (1)	702 020 G	890 €
Bac 600 x 450 x 300 mm, disposé à droite (1)	702 020 D	890 €
Bac 600 x 450 x 300 mm, disposé au centre (1)	702 020 C	890 €
Panier d'arrêt des déchets pour bac 400 x 400 mm	117 502	114 €
Panier d'arrêt des déchets pour bac 500 x 400 mm	119 362	126 €
Panier d'arrêt des déchets pour bac 600 x 450 mm	124 213	178 €

(1) Sans tube surverse

Evacuation

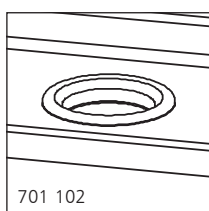
Désignation	Référence	Prix h.t.
Tube surverse pour bac profondeur 250 mm (2)	806 688	144 €
Tube surverse pour bac profondeur 300 mm (2)	806 689	139 €
Siphon laiton	272 110	40 €

(2) Attention, impossible de mettre en place un panier d'arrêt des déchets avec un tube surverse.

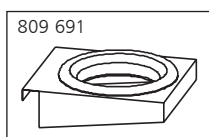
Trous vide-déchets

Désignation	Référence	Prix h.t.
Trou vide-déchets avec collerette caoutchouc	701 102	104 €
Trou vide-déchets affleurant avec collerette caoutchouc	701 103	422 €
Trou vide-déchets crochetable avec collerette caoutchouc (3)	809 691	219 €
Couvercle pour trou vide-déchets	230 158	95 €

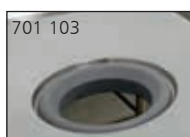
(3) Pour tables de tri, prendre réf. 507 547 spécifique (voir page 187).



701 102



809 691



701 103



SOMMAIRE

REMISE - MAINTEN
EN TEMPÉRATURE

CHARIOTS

TABLES

PLONGES

MEUBLES

MEUBLES
CHAUDS FROIDS

MOBILIER
CHR

RAYONNAGE

HYGIÈNE

CANIVEAUX
SIPHONS

TRI EN SALLE
LAVERIE

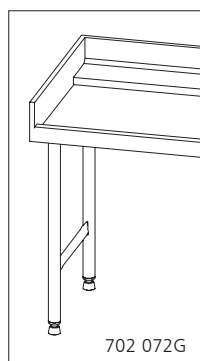
BACS
ET PLATEAUX

Robinetterie



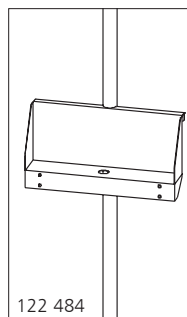
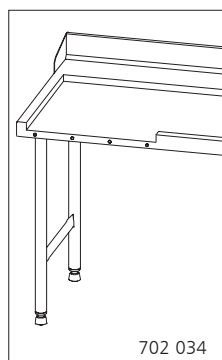
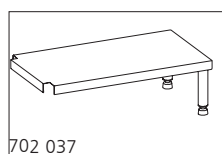
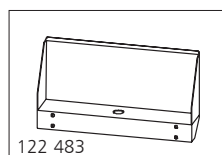
Désignation	Référence	Prix h.t.
Douchette mélangeuse avec fixation murale (4)	507 545	536 €
Douchette mélangeuse et col de cygne avec fixation murale (4)	507 546	684 €
Support douchette avec plage et dossier (perçage Ø 33 mm)	122 483	172 €
Poteau avec support douchette (perçage Ø 33 mm)	122 484	403 €

(2) Attention, impossible de mettre en place un panier d'arrêt des déchets avec un tube surverse.



Dosserets latéraux

Désignation	Référence	Prix h.t.
Dosseret latéral situé à gauche sans plage arrière	702 071G	192 €
Dosseret latéral situé à droite sans plage arrière	702 071D	192 €
Dosseret latéral situé à gauche avec plage arrière	702 072G	328 €
Dosseret latéral situé à droite avec plage arrière	702 072D	328 €



Piètements

Désignation	Référence	Prix h.t.
Départ en angle + crochetage départ en angle (+ 40 mm)	702 034	139 €
Fond pointe de diamant avec évacuation	702 057	67 €
2 pieds supplémentaires avec entretoise soudée	702 035	221 €
Supplément pour vérin inox, l'unité	702 036	18 €
Étagère pleine amovible, le mètre linéaire (6)	702 037	233 €
La barre de clayette (5), le mètre linéaire (6)	702 038	72 €

(5) Attention, impose une table avec 4 pieds.

(6) Pour les longueurs < à 1 m, prendre le prix de 1 m





TABLES À ROULEAUX

Construction en acier inoxydable, dessus épaisseur 15/10^{ème} de mm, profondeur 75 mm, bords largeur 40 mm, fond pointe de diamant avec bonde et siphon. Largeur utile 520 mm. Piétement démontable en tube Ø 45 mm avec entretoise soudée. Rouleaux PVC Ø 40 mm montés sur cadre inox amovible, axes et billes inox.



809 601

Tables à rouleaux simples

Largeur hors-tout 600 mm

Désignation	Longueurs (mm)	Référence	Prix h.t.
Table à rouleaux droite, 2 pieds	1100	809 601	1692 €
Table à rouleaux droite, 2 pieds	1600	809 602	2116 €
Table à rouleaux droite, 2 pieds	2100	809 603	2522 €
Table à rouleaux droite, 4 pieds	2600	809 604	3380 €
Table à rouleaux droite, 4 pieds	3100	809 605	3727 €



809 600

Tables à rouleaux avec plage et dossieret

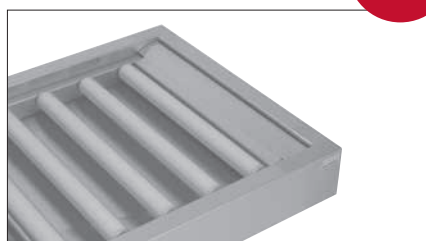
Dossieret de hauteur 100 mm avec pan coupé à la liaison de la plage arrière et du dossieret. Largeur de la plage arrière selon implantation.

Supplémentaire à rouleaux avec plage et dossieret, le ml
Réf. 702 007 - Prix ht: 112 €

Tables à rouleaux avec butée fin de course

Pour les machines à laver à avancement automatique. Largeur hors-tout 600 mm

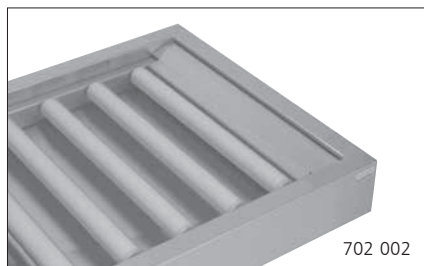
Désignation	Longueurs (mm)	Référence	Prix h.t.
Table à rouleaux droite, 2 pieds avec butée	1100	819 601	1953 €
Table à rouleaux droite, 2 pieds avec butée	1600	819 602	2377 €
Table à rouleaux droite, 2 pieds avec butée	2100	819 603	2783 €
Table à rouleaux droite, 4 pieds avec butée	2600	819 604	3641 €
Table à rouleaux droite, 4 pieds avec butée	3100	819 605	3987 €



avec butée fin de course

Nouveau





702 002

Suppléments pour tables à rouleaux

Désignation	Longueurs (mm)	Référence	Prix h.t.
Table en virage à 90°, 1100 x 1100 mm, 4 pieds		809 600	3223 €
Élément de jonction entre virage et machine à laver	300	702 006	628 €
Bac 400 x 400 mm avec cadre à galets, sans surverse, disposé à gauche (1)		702 001 G	987 €
Bac 400 x 400 mm avec cadre à galets, sans surverse, disposé à droite (1)		702 001 D	987 €
Bac 400 x 400 mm avec cadre à galets, sans surverse, disposé au centre (1)		702 001 C	987 €
Bac 500 x 400 mm avec cadre à galets, sans surverse, disposé à gauche		702 008 G	1120 €
Bac 500 x 400 mm avec cadre à galets, sans surverse, disposé à droite		702 008 D	1120 €
Bac 500 x 400 mm avec cadre à galets, sans surverse, disposé au centre		702 008 C	1120 €
Butée de fin de course (2)		702 002	261 €
Supplément pour cadre à rouleaux inox	500	702 003	543 €

Autres longueurs: prix de la longueur standard supérieure.

(1) prévoir support pour douche en supplément

(2) uniquement pour les machines à laver à avancement automatique



COMPLÉMENTS LAVERIE



809 695

Support pour machine à laver

Support inox L. 590 x l. 550 mm. Piétement tube 35 x 35 mm. Cadre en tube 60 x 30 mm, 2 niveaux de glissières pour casiers 500 x 500 mm.

Désignation	Référence	Prix h.t.
Support pour machine à laver, hauteur 385 mm	<u>809 695</u>	308 €
Support pour machine à laver, hauteur 450 mm	<u>809 696</u>	320 €



804 193



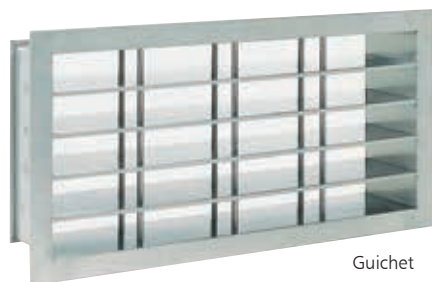
804 196

Chariots pour casiers à vaisselle

Chariot à 8 niveaux horizontaux pour le stockage des casiers à vaisselle. Construction soudée en acier inoxydable. Montants en tubes carrés 25 x 25 mm. Glissières soudées en continu à l'argon. 4 roues pivotantes Ø 125 mm, dont 2 à frein, à chape polyamide. Pare-chocs annulaires. Espace entre niveaux: 189 mm.

Chariot pour stockage des casiers sur la tranche: construction soudée en acier inoxydable. Structure tube 25 x 25 mm. 3 niveaux espacés de 535 mm, comportant une barre d'arrêt en partie arrière. 4 roues pivotantes Ø 125 mm à chape polyamide dont 2 à frein. Pare-chocs annulaires. Capacité: 8 casiers 500 x 500 mm par niveau, soit un total de 24 casiers.

Désignation	Dim. L x l x h hors-tout (mm)	Référence	Prix h.t.
Chariot à 8 niveaux horizontaux	630 x 630 x 1785	<u>804 193</u>	641 €
Chariot pour stockage des casiers sur la tranche	1000 x 500 x 1785	<u>804 196</u>	788 €
Housse PVC avec fermeture à glissières pour chariot 8 niveaux	585 x 600 x 1620	<u>221 231</u>	244 €



Guichet

Guichets à alvéoles

Guichets en acier inoxydable, sur mesure. Alvéoles délimitées par tôle épaisseur 15/10^e de mm et tube verticaux Ø 25 mm. Bandeau de 100 mm sur le pourtour. Nombre d'alvéoles à la demande, dimensions standard: largeur 450 mm, hauteur 150 mm, profondeur 400 mm. Réservations à prévoir: longueur 475 x nombres d'alvéoles + 40 mm, hauteur 170 x nombre d'alvéoles + 40 mm. Autres dimensions sur demande.

Guichet en acier inoxydable, l'alvéole	Référence	Prix h.t.
Jusqu'à 20 alvéoles	702 351	237 €
Au-delà de 20 alvéoles	702 352	204 €





702 371

Goulotte à couverts

Goulotte en acier inoxydable. Pour évacuation des couverts de la salle de restaurant vers la laverie. Réalisation sur mesure.

Désignation	Référence	Prix h.t.
Goulotte à couverts	702 371	861 €



702 061

Rampe à plateaux

Rampe à plateaux "type self" sur consoles inox spécifiques pour fixation murale.

Désignation	Référence	Prix h.t.
Rampe à plateaux, le mètre linéaire (1)	702 061	283 €

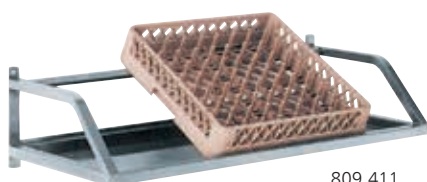
(1) Pour les longueurs < à 1 m, prendre le prix de 1 m

Etagères pour casiers

Pour paniers standards 500 x 500 mm. Construction en acier inoxydable. Fixation : **étagères murales** : par 4 boulons sur le mur ou sur supports en tube boulonnable et **étagères centrales** : par boulonnage sur les bords de la table.



809 401



809 411

Désignation	Longueurs (mm)	Référence	Prix h.t.
Étagère murale horizontale largeur 500 mm	1100	809 401	400 €
Étagère murale horizontale largeur 500 mm	1600	809 402	451 €
Étagère murale horizontale largeur 500 mm	2100	809 403	485 €
Étagère murale horizontale largeur 500 mm	2600	809 404	522 €
Étagère murale inclinée largeur 500 mm avec tôle de fond	1100	809 411	650 €
Étagère murale inclinée largeur 500 mm avec tôle de fond	1600	809 412	776 €
Étagère murale inclinée largeur 500 mm avec tôle de fond	2100	809 413	884 €
Étagère murale inclinée largeur 500 mm avec tôle de fond	2600	809 414	990 €
2 Supports boulonnables sous la table		702 051	546 €
2 Supports boulonnables à fixer au sol		702 052	546 €

Etagères sur mesure : prix de la longueur standard supérieure.



BACS

LES +
TOURNUS



Solidité

bacs en acier inoxydable, épaisseur 10/10^{ème} mm pour les modèles GN 2/1 et 8/10^{ème} pour tous les autres modèles.

Finition soignée

permettant un aspect de surface homogène

Larges rayons

pour un nettoyage aisé

Bacs empilables

et légèrement tronconiques sans risque de coincement

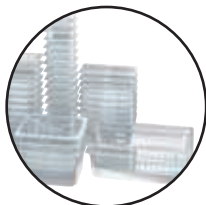


CONVIENT POUR LE STOCKAGE, LA CONGÉLATION, LA MANUTENTION, LA CUISSON ET LA DISTRIBUTION



Graduation

avec repères de capacité



Transparence

permet une bonne visualisation



Bacs empilables

sans risque de coincement



CONVIENT POUR LE STOCKAGE, LA CONGÉLATION, LA PRÉPARATION ET LA MANUTENTION



Flashez sur notre documentation !





BACS GASTRONORMES EN ACIER INOX

Bacs sans anses



GN 2/1



GN 1/1



GN 2/3



GN 1/2



Désignation	Profondeur (mm)	Capacité (litres)	Référence	Prix h.t.
Bac inox GN 2/1 650 x 530 mm	20	6,5	803 801	56 €
Bac inox GN 2/1 650 x 530 mm	40	12	803 802	66 €
Bac inox GN 2/1 650 x 530 mm	65	18	803 804	72 €
Bac inox GN 2/1 650 x 530 mm	100	30	803 805	85 €
Bac inox GN 2/1 650 x 530 mm	150	42	803 806	144 €
Bac inox GN 2/1 650 x 530 mm	200	58	803 807	167 €
Bac inox GN 1/1 530 x 325 mm	20	3	803 811	23 €
Bac inox GN 1/1 530 x 325 mm	40	5	803 812	28 €
Bac inox GN 1/1 530 x 325 mm	55	7,5	803 813	29 €
Bac inox GN 1/1 530 x 325 mm	65	8,5	803 814	30 €
Bac inox GN 1/1 530 x 325 mm	100	13	803 815	37 €
Bac inox GN 1/1 530 x 325 mm	150	20	803 816	60 €
Bac inox GN 1/1 530 x 325 mm	200	27	803 817	96 €
Bac inox GN 2/3 354 x 325 mm	20	1,5	803 821	20 €
Bac inox GN 2/3 354 x 325 mm	40	3,5	803 822	22 €
Bac inox GN 2/3 354 x 325 mm	65	5,5	803 824	22 €
Bac inox GN 2/3 354 x 325 mm	100	9	803 825	35 €
Bac inox GN 2/3 354 x 325 mm	150	13	803 826	59 €
Bac inox GN 2/3 354 x 325 mm	200	17	803 827	77 €
Bac inox GN 1/2 325 x 265 mm	20	1	803 831	15 €
Bac inox GN 1/2 325 x 265 mm	40	2,5	803 832	16 €
Bac inox GN 1/2 325 x 265 mm	65	4	803 834	19 €
Bac inox GN 1/2 325 x 265 mm	100	6	803 835	24 €
Bac inox GN 1/2 325 x 265 mm	150	9	803 836	40 €
Bac inox GN 1/2 325 x 265 mm	200	12	803 837	67 €



SOMMAIRE

REMISE - MAINTEN
EN TEMPÉRATURE

CHARIOTS

TABLES

PLONGES

MEUBLES

MEUBLES
CHAUDS FROIDS

MOBILIER
CHR

RAYONNAGE

HYGIÈNE

CANIVEAUX
SIPHONS

TRI EN SALLE
LAVERIE

BACS
ET PLATEAUX

Bacs sans anses

Désignation	Profondeur (mm)	Capacité (litres)	Référence	Prix h.t.
Bac inox GN 1/3 325 x 176 mm	65	2	803 844	18 €
Bac inox GN 1/3 325 x 176 mm	100	3,5	803 845	22 €
Bac inox GN 1/3 325 x 176 mm	150	5	803 846	35 €
Bac inox GN 1/3 325 x 176 mm	200	7	803 847	52 €
Bac inox GN 1/4 265 x 162 mm	65	1,5	803 854	16 €
Bac inox GN 1/4 265 x 162 mm	100	2,5	803 855	20 €
Bac inox GN 1/4 265 x 162 mm	150	3,5	803 856	29 €
Bac inox GN 1/4 265 x 162 mm	200	4,5	803 857	48 €
Bac inox GN 1/6 176 x 162 mm	65	1	803 864	14 €
Bac inox GN 1/6 176 x 162 mm	100	1,5	803 865	18 €
Bac inox GN 1/6 176 x 162 mm	150	2,5	803 866	26 €
Bac inox GN 1/9 176 x 108 mm	65	0,6	803 894	16 €
Bac inox GN 1/9 176 x 108 mm	100	0,8	803 895	21 €





Couvercles inox

Couvercles	Avec poignée		Empilable sans poignée		Avec encoches pour anses fixes ou rentrantes		Avec encoche pour louche		Étanche	
	Réf.	Prix h.t.	Réf.	Prix h.t.	Réf.	Prix h.t.	Réf.	Prix h.t.	Réf.	Prix h.t.
GN 1/1	<u>803 810</u>	26 €	<u>803 819</u>	24 €	<u>833 810</u>	33 €	<u>843 810</u>	34 €	<u>803 880</u>	90 €
GN 2/3	<u>803 820</u>	21 €	<u>803 829</u>	21 €	<u>833 820</u>	28 €	<u>843 820</u>	28 €		
GN 1/2	<u>803 830</u>	16 €	<u>803 839</u>	16 €	<u>833 830</u>	23 €	<u>843 830</u>	24 €	<u>803 882</u>	71 €
GN 1/3	<u>803 840</u>	13 €	<u>803 849</u>	13 €	<u>833 840</u>	20 €	<u>843 840</u>	19 €	<u>803 883</u>	65 €
GN 1/4	<u>803 850</u>	12 €	<u>803 859</u>	12 €	<u>833 850</u>	16 €	<u>843 850</u>	16 €	<u>803 884</u>	55 €
GN 1/6	<u>803 860</u>	12 €	<u>803 869</u>	12 €	<u>833 860</u>	16 €	<u>843 860</u>	15 €		
GN 1/9	<u>803 890</u>	11 €	<u>803 899</u>	11 €						



Couvercle avec poignée



Couvercle empilable



Couvercle avec encoches pour anses fixes



Couvercle avec encoche pour louche



Couvercle étanche

Couvercle GN 1/1 pour anses pliantes - Réf. 863 810. Prix h.t. : 38 €

Égouttoirs - plaque à rôtir barrettes de composition



Égouttoir



Plaque à rôtir



Barrette de composition

Désignation	Référence	Prix h.t.
Égouttoir pour bac inox GN 2/1	<u>803 808</u>	65 €
Égouttoir pour bac inox GN 1/1	<u>803 818</u>	47 €
Égouttoir pour bac inox GN 2/3	<u>803 828</u>	28 €
Égouttoir pour bac inox GN 1/2	<u>803 838</u>	32 €
Plaque à rôtir GN 1/1, profondeur 55 mm, épaisseur 15/10 ^{ème} mm	<u>903 813</u>	82 €
Barrette de composition, longueur 530 mm pour bacs GN uniquement *	<u>803 954</u>	7 €
Barrette de composition, longueur 325 mm pour bacs GN uniquement *	<u>803 955</u>	5 €

* Ne convient pas sur nos meubles bain-marie de self (salad'bar, bain marie).



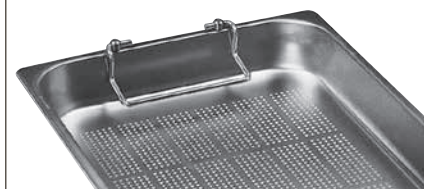
Bacs inox perforés

Bacs perforés sur le fond et les côtés à partir de la profondeur 100 mm.



Bac perforé

Anse pliante

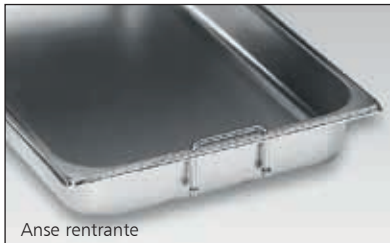


Désignation	Profondeur (mm)	Sans anses		Avec anses pliantes	
		Réf.	Prix h.t.	Réf.	Prix h.t.
Bac inox GN 2/1 650 x 530 mm	65	803 904	103 €	823 904	126 €
Bac inox GN 2/1 650 x 530 mm	100	803 905	147 €	823 905	170 €
Bac inox GN 2/1 650 x 530 mm	150	803 906	235 €	823 906	258 €
Bac inox GN 2/1 650 x 530 mm	200	803 907	287 €	823 907	310 €
Bac inox GN 1/1 530 x 325 mm	40	803 912	39 €	823 912	62 €
Bac inox GN 1/1 530 x 325 mm	55	803 913	40 €	823 913	63 €
Bac inox GN 1/1 530 x 325 mm	65	803 914	42 €	823 914	65 €
Bac inox GN 1/1 530 x 325 mm	100	803 915	63 €	823 915	86 €
Bac inox GN 1/1 530 x 325 mm	150	803 916	99 €	823 916	122 €
Bac inox GN 1/1 530 x 325 mm	200	803 917	152 €	823 917	175 €
Bac inox GN 2/3 354 x 325 mm	65	803 924	38 €	823 924	61 €
Bac inox GN 2/3 354 x 325 mm	100	803 925	68 €	823 925	91 €
Bac inox GN 2/3 354 x 325 mm	150	803 926	109 €	823 926	132 €
Bac inox GN 2/3 354 x 325 mm	200	803 927	112 €	823 927	135 €
Bac inox GN 1/2 325 x 265 mm	65	803 934	32 €	823 934	55 €
Bac inox GN 1/2 325 x 265 mm	100	803 935	53 €	823 935	76 €
Bac inox GN 1/2 325 x 265 mm	150	803 936	69 €	823 936	92 €
Bac inox GN 1/2 325 x 265 mm	200	803 937	90 €	823 937	113 €





Bacs inox avec anses



Bacs inox	Profondeur (mm)	Anses fixes		Anses rentrantes		Anses pliantes	
		Réf.	Prix h.t.	Réf.	Prix h.t.	Réf.	Prix h.t.
GN 2/1 650 x 530 mm	20	<u>813 801</u>	76 €	-		-	
GN 2/1 650 x 530 mm	40	<u>813 802</u>	86 €	-		-	
GN 2/1 650 x 530 mm	65	<u>813 804</u>	92 €	<u>853 804</u>	90 €	<u>823 804</u>	95 €
GN 2/1 650 x 530 mm	100	<u>813 805</u>	105 €	<u>853 805</u>	103 €	<u>823 805</u>	108 €
GN 2/1 650 x 530 mm	150	<u>813 806</u>	164 €	<u>853 806</u>	162 €	<u>823 806</u>	167 €
GN 2/1 650 x 530 mm	200	<u>813 807</u>	187 €	<u>853 807</u>	185 €	<u>823 807</u>	190 €
GN 1/1 530 x 325 mm	20	<u>813 811</u>	43 €	-		-	
GN 1/1 530 x 325 mm	40	<u>813 812</u>	48 €	-		-	
GN 1/1 530 x 325 mm	55	<u>813 813</u>	49 €	-		-	
GN 1/1 530 x 325 mm	65	<u>813 814</u>	50 €	<u>853 814</u>	48 €	<u>823 814</u>	53 €
GN 1/1 530 x 325 mm	100	<u>813 815</u>	57 €	<u>853 815</u>	55 €	<u>823 815</u>	60 €
GN 1/1 530 x 325 mm	150	<u>813 816</u>	80 €	<u>853 816</u>	78 €	<u>823 816</u>	83 €
GN 1/1 530 x 325 mm	200	<u>813 817</u>	116 €	<u>853 817</u>	114 €	<u>823 817</u>	119 €
GN 2/3 354 x 325 mm	20	<u>813 821</u>	40 €	-			
GN 2/3 354 x 325 mm	40	<u>813 822</u>	42 €	-			
GN 2/3 354 x 325 mm	65	<u>813 824</u>	42 €	<u>853 824</u>	40 €		
GN 2/3 354 x 325 mm	100	<u>813 825</u>	55 €	<u>853 825</u>	53 €		
GN 2/3 354 x 325 mm	150	<u>813 826</u>	79 €	<u>853 826</u>	77 €		
GN 2/3 354 x 325 mm	200	<u>813 827</u>	97 €	<u>853 827</u>	95 €		
GN 1/2 325 x 265 mm	20	<u>813 831</u>	35 €	-			
GN 1/2 325 x 265 mm	40	<u>813 832</u>	36 €	-			
GN 1/2 325 x 265 mm	65	<u>813 834</u>	39 €	<u>853 834</u>	37 €		
GN 1/2 325 x 265 mm	100	<u>813 835</u>	44 €	<u>853 835</u>	42 €		
GN 1/2 325 x 265 mm	150	<u>813 836</u>	60 €	<u>853 836</u>	58 €		
GN 1/2 325 x 265 mm	200	<u>813 837</u>	87 €	<u>853 837</u>	85 €		
GN 1/3 325 x 176 mm	65	<u>813 844</u>	38 €	<u>853 844</u>	36 €		
GN 1/3 325 x 176 mm	100	<u>813 845</u>	42 €	<u>853 845</u>	40 €		
GN 1/3 325 x 176 mm	150	<u>813 846</u>	55 €	<u>853 846</u>	53 €		
GN 1/3 325 x 176 mm	200	<u>813 847</u>	72 €	<u>853 847</u>	70 €		
GN 1/4 265 x 162 mm	65	<u>813 854</u>	36 €	<u>853 854</u>	34 €		
GN 1/4 265 x 162 mm	100	<u>813 855</u>	40 €	<u>853 855</u>	38 €		
GN 1/4 265 x 162 mm	150	<u>813 856</u>	49 €	<u>853 856</u>	47 €		
GN 1/4 265 x 162 mm	200	<u>813 857</u>	68 €	<u>853 857</u>	66 €		
GN 1/6 176 x 162 mm	65	<u>813 864</u>	34 €	<u>853 864</u>	32 €		
GN 1/6 176 x 162 mm	100	<u>813 865</u>	38 €	<u>853 865</u>	36 €		
GN 1/6 176 x 162 mm	150	<u>813 866</u>	46 €	<u>853 866</u>	44 €		



BACS GASTRONORMES SOUS-VIDE

Nouveau

Nouvelle gamme de bacs inox pour la cuisson basse température et la conservation sous-vide des aliments. Nos bacs garantissent :

- la résistance à la déformation, résultant à la fois de l'utilisation et des pressions négatives générées par l'extraction de l'air, qui pourraient affecter le joint sous vide,
- la fiabilité en terme de rejet de substances migratoires en conformité avec les réglementations européennes les plus récentes,
- un nettoyage facilité grâce à une finition de surface parfaite.



Désignation	Prof. (mm)	Poids (kg)	Référence	Prix h.t.
GN 1/1 530 x 325 mm	100	2,11	803 755	79 €
GN 1/1 530 x 325 mm	150	3,13	803 756	110 €
GN 1/1 530 x 325 mm	200	3,87	803 757	125 €
GN 1/2 325 x 265 mm	100	1,15	803 765	49 €
GN 1/2 325 x 265 mm	150	1,55	803 766	56 €
GN 1/3 325 x 176 mm	100	0,86	803 775	34 €
GN 1/3 325 x 176 mm	150	1,14	803 776	43 €

Couvercles pour bacs sous-vide

En acier inoxydable avec valve transparente pour les modèles GN 1/1 et GN 1/2 et en Tritan (copolyester sans BPA*) avec valve transparente pour les modèles GN 1/3.

Désignation	Poids (kg)	Référence	Prix h.t.
Couvercle en inox pour bacs GN 1/1	2,23	803 791	149 €
Couvercle en inox pour bacs GN 1/2	0,90	803 792	111 €
Couvercle en Tritan pour bacs GN 1/3**	0,50	803 793	46 €

* BPA : bisphénol A

** l'extraction d'air ne doit pas excéder 500 mb

Valves standard (sav)

Les valves des couvercles en inox et en Tritan sont amovibles et s'adaptent parfaitement sur votre bac sous-vide. Elles conviennent pour toutes les machines de pompe à vide.

Désignation	Référence	Prix h.t.
Valve pour couvercle en inox	224 965	10 €
Valve pour couvercle en Tritan	224 966	4 €





BACS GN EN COPOLYESTER



Bacs en Tritan, copolyester **sans bisphénol A**. Températures d'utilisation de **-40°C à + 90°C** : conviennent pour le stockage en chambre froide, la préparation, le stockage et pour le maintien en température (liaison froide, liaison chaude). Ils sont lavables en machine.

Bacs et couvercles conformes à la norme européenne EN 631.1, compatibles avec les équipements et appareils gastronomiques des autres marques. Préhension du couvercle facile grâce à la poignée moulée. Bacs empilables sans risque de coincement grâce à l'épaulement et à la surface lisse du copolyester. Repères gradués en litres. Bacs entièrement recyclables.

LES +
TOURNUS

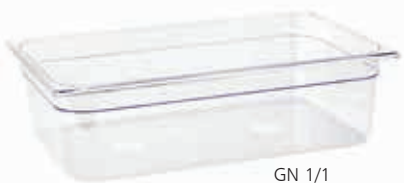
Les avantages du copolyester

- Extrêmement résistant aux chocs et aux fissures.
- Matériau durable, bien adapté aux passages en machine à laver.
- Matériau parfaitement transparent, léger.

Désignation	Profondeur (mm)	Capacité (litres)	Référence	Prix h.t.
Bac copolyester GN 2/1 650 x 530 mm	200	58	864 754	95,00 €
Bac copolyester GN 1/1 530 x 325 mm	65	8,5	864 761	22,10 €
Bac copolyester GN 1/1 530 x 325 mm	100	13	864 762	25,60 €
Bac copolyester GN 1/1 530 x 325 mm	150	20	864 763	32,80 €
Bac copolyester GN 1/1 530 x 325 mm	200	27	864 764	39,80 €
Bac copolyester GN 1/2 325 x 265 mm	65	4	864 771	11,60 €
Bac copolyester GN 1/2 325 x 265 mm	100	6	864 772	12,90 €
Bac copolyester GN 1/2 325 x 265 mm	150	9	864 773	17,60 €
Bac copolyester GN 1/2 325 x 265 mm	200	12	864 774	21,10 €
Bac copolyester GN 1/3 325 x 176 mm	65	2	864 781	9,40 €
Bac copolyester GN 1/3 325 x 176 mm	100	3,5	864 782	12,00 €
Bac copolyester GN 1/3 325 x 176 mm	150	5	864 783	14,10 €
Bac copolyester GN 1/3 325 x 176 mm	200	7	864 784	16,90 €
Bac copolyester GN 1/4 265 x 162 mm	65	1,5	864 791	7,60 €
Bac copolyester GN 1/4 265 x 162 mm	100	2,5	864 792	9,70 €
Bac copolyester GN 1/4 265 x 162 mm	150	3,5	864 793	11,90 €
Bac copolyester GN 1/4 265 x 162 mm	200	4,5	864 794	14,70 €
Bac copolyester GN 1/6 176 x 162 mm	65	1	864 801	5,90 €
Bac copolyester GN 1/6 176 x 162 mm	100	1,5	864 802	7,00 €
Bac copolyester GN 1/6 176 x 162 mm	150	2,5	864 803	8,80 €
Bac copolyester GN 1/6 176 x 162 mm	200	3	864 804	11,40 €



GN 2/1



GN 1/1



GN 1/2



GN 1/3



GN 1/4



GN 1/6



BACS GN EN COPOLYESTER



864 755

Couvercles en copolyester

Désignation	Référence	Prix h.t.
Couvercle GN 2/1	864 755	52,00 €
Couvercle GN 1/1	864 765	17,70 €
Couvercle GN 1/2	864 775	10,20 €
Couvercle GN 1/3	864 785	6,50 €
Couvercle GN 1/4	864 795	5,30 €
Couvercle GN 1/6	864 805	4,70 €



Égouttoirs

Égouttoirs en copolyester

Désignation	Référence	Prix h.t.
Égouttoir pour bac GN 2/1	864 756	26,30 €
Égouttoir pour bac GN 1/1	864 766	13,80 €
Égouttoir pour bac GN 1/2	864 776	8,50 €





BACS GN EN POLYPROPYLENE

Bacs en polypropylène avec repères gradués en litres. **Températures d'utilisation de -40°C à + 80°C** : conviennent pour le stockage en chambre froide, la préparation, le stockage. Ils sont lavables en machine. Bacs et couvercles conformes à la norme européenne EN 631.1, compatibles avec les équipements gastronomiques des autres marques. Excellente tenue des couvercles grâce aux clips. Bacs entièrement recyclables.



Désignation	Profondeur (mm)	Capacité (l)	Référence	Prix h.t.
Bac polypropylène GN 1/1 530 x 325 mm	65	8,5	854 761	13,50 €
Bac polypropylène GN 1/1 530 x 325 mm	100	13	854 762	14,70 €
Bac polypropylène GN 1/1 530 x 325 mm	150	20	854 763	16,60 €
Bac polypropylène GN 1/1 530 x 325 mm	200	27	854 764	19,00 €
Bac polypropylène GN 1/2 325 x 265 mm	65	4	854 771	7,00 €
Bac polypropylène GN 1/2 325 x 265 mm	100	6	854 772	7,30 €
Bac polypropylène GN 1/2 325 x 265 mm	150	9	854 773	9,50 €
Bac polypropylène GN 1/2 325 x 265 mm	200	12	854 774	10,70 €
Bac polypropylène GN 1/3 325 x 176 mm	65	2	854 781	6,60 €
Bac polypropylène GN 1/3 325 x 176 mm	100	3,5	854 782	6,20 €
Bac polypropylène GN 1/3 325 x 176 mm	150	5	854 783	7,70 €
Bac polypropylène GN 1/3 325 x 176 mm	200	7	854 784	8,80 €
Bac polypropylène GN 1/4 265 x 162 mm	65	1,5	854 791	5,70 €
Bac polypropylène GN 1/4 265 x 162 mm	100	2,5	854 792	5,30 €
Bac polypropylène GN 1/4 265 x 162 mm	150	3,5	854 793	6,70 €
Bac polypropylène GN 1/4 265 x 162 mm	200	4,5	854 794	7,80 €
Bac polypropylène GN 1/6 176 x 162 mm	65	1	854 801	3,90 €
Bac polypropylène GN 1/6 176 x 162 mm	100	1,5	854 802	4,20 €
Bac polypropylène GN 1/6 176 x 162 mm	150	2,5	854 803	6,30 €
Bac polypropylène GN 1/6 176 x 162 mm	200	3	854 804	6,50 €

Couvercles en polypropylène

Désignation	Référence	Prix h.t.
Couvercle GN 1/1	854 765	7,80 €
Couvercle GN 1/2	854 775	4,00 €
Couvercle GN 1/3	854 785	3,90 €
Couvercle GN 1/4	854 795	3,70 €
Couvercle GN 1/6	854 805	2,40 €

Egouttoirs en polypropylène

Désignation	Référence	Prix h.t.
Égouttoir pour bac GN 1/1	854 766	8,00 €
Égouttoir pour bac GN 1/2	854 776	6,20 €





SOMMAIRE

REMISE - MAINTEN
EN TEMPÉRATURE

CHARIOTS

TABLES

PLONGES

MEUBLES

MEUBLES
CHAUDS FROIDS

MOBILIER
CHR

RAYONNAGE

HYGIÈNE

CANIVEAUX
SIPHONS

TRI EN SALLE
LAVERIE

BACS
ET PLATEAUX

COFFRES TRAITEURS

Coffres traiteurs non isothermes en alliage d'aluminium. Capacité : 9 plaques ou grilles 600 x 400 mm.



805 350



805 361

Désignation	Dim. L x l x h hors-tout (mm)	Référence	Prix h.t.
Coffre traiteur double porte	660 x 430 x 530	805 350	1039 €
Coffre traiteur porte à guillotine	660 x 430 x 530	805 361	827 €
Coffre traiteur porte à guillotine	660 x 430 x 710	805 362	877 €
Socle-rouleur pour coffre traiteur	670 x 435 x 170	805 363	428 €

Option : marquage paroi latérale - Réf. 702 401. Prix h.t. : **52 €**



805 363

GRILLES INOX



805 081



805 088

Désignation	Dim. L x l hors-tout (mm)	Référence	Prix h.t.
Grille inox GN 1/1, cadre et 2 traverses Ø 5 mm, 20 fils Ø 2 mm	530 x 325	<u>805 081</u>	13 €
Grille inox GN 2/1, cadre et 3 traverses Ø 7 mm, 20 fils Ø 3 mm	650 x 530	<u>805 083</u>	32 €
Grille inox renforcée, cadre et 1 traverse Ø 7 mm, 20 fils Ø 4 mm	530 x 325	<u>805 085</u>	23 €
Grille inox renforcée, cadre et 2 traverses Ø 7 mm, 20 fils Ø 4 mm	650 x 530	<u>805 086</u>	36 €
Grille inox, cadre et 3 traverses Ø 5 mm, 29 fils Ø 2 mm	600 x 400	<u>805 082</u>	18 €
Grille inox, cadre et 2 traverses Ø 7 mm, 22 fils Ø 3 mm	800 x 600	<u>805 087</u>	68 €
Grille inox, cadre et 2 traverses Ø 7 mm, 26 fils Ø 3 mm*	900 x 700	<u>805 088</u>	79 €
Grille inox, cadre et 3 traverses Ø 7 mm, 26 fils Ø 3 mm*	1000 x 700	<u>805 089</u>	89 €
Grille inox, cadre et 3 traverses Ø 7 mm, 30 fils Ø 3 mm*	1000 x 800	<u>805 090</u>	93 €

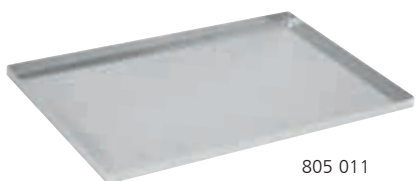
* comporte 2 arrêts sur les côtés sens largeur et 2 renforts sur les côtés sens longueur.



PLAQUES



805 038



805 011



805 061

Désignation	Dim. L x l hors-tout (mm)	Référence	Prix h.t.
Plaque aluminium bords pincés GN 1/1	530 x 325	805 020	25 €
Plaque aluminium bords pincés	600 x 400	805 027	39 €
Plaque aluminium bords droits hauteur 20 mm	600 x 400	805 011	73 €
Plaque anti-adhésive aluminium bords pincés GN 1/1	530 x 325	805 038	52 €
Plaque anti-adhésive aluminium bords pincés	600 x 400	805 028	59 €
Plaque tôle noire 1,5 mm bords pincés GN 1/1	530 x 325	805 042	29 €
Plaque tôle noire 1,5 mm bords pincés GN 2/1	650 x 530	805 043	41 €
Plaque tôle noire 1,5 mm bords pincés	600 x 400	805 041	22 €
Plaque inox bords pincés GN 1/1	530 x 325	805 061	28 €
Plaque inox bords pincés GN 2/1	650 x 530	805 062	90 €
Plaque inox bords pincés	300 x 200	805 051	14 €
Plaque inox bords pincés	400 x 200	805 059	16 €
Plaque inox bords pincés	600 x 200	805 054	24 €
Plaque inox bords pincés	600 x 400	805 055	35 €





SOMMAIRE

REMISE - MAINTIEN
EN TEMPÉRATURE

CHARIOTS

TABLES

PLONGES

MEUBLES

MEUBLES
CHAUDS FROIDS

MOBILIER
CHR

RAYONNAGE

HYGIÈNE

CANIVEAUX
SIPHONS

TRI EN SALLE
LAVERIE

BACS
ET PLATEAUX

PLATEAUX SUPERMARCHÉ



804 140

Désignation	Dim. L x l x h hors-tout (mm)	Référence	Prix h.t.
Plateau plastique ABS blanc	585 x 410 x 25	804 140	13 €
Plateau plastique ABS rouge	585 x 410 x 25	804 141	13 €
Grille de surélévation inox	553 x 370 x 13	805 084	33 €
Plateau polymère blanc GN 1/1	530 x 325 x 25	804 148	18 €

PLATEAUX VITRINE

Désignation	Dim. L x l x h hors-tout (mm)	Référence	Prix h.t.
Plateau plastique ABS, profondeur 25 mm	410 x 300	804 145	11 €
Plateau plastique ABS, profondeur 25 mm	410 x 200	804 143	11 €



Index alphabétique

A

Armoires de maintien en température.....	page 28
Armoires de stérilisation.....	page 152
Armoires hautes.....	page 100
Armoires hautes CHR.....	page 120
Armoires pour produits d'entretien et balais.....	page 101
Armoires pour produits d'entretien CHR.....	page 120
Armoires suspendues.....	page 102

B

Bac à farine.....	page 51
Bac de désinfection.....	page 154
Bacs GN en copolyester.....	page 207
Bacs GN en polypropylène.....	page 208
Chariots bain-marie.....	page 53
Bacs gastronomes sous-vide.....	page 205

C

Caniveaux de sol à sortie horizontale.....	page 166
Caniveaux de sol à sortie verticale.....	page 165
Chariots à plate-forme.....	page 55
Chariot à épices.....	page 54
Chariot de dessouidage.....	page 54
Chariot polyvalent.....	page 54
Chariot pour petit déjeuner.....	page 53
Chariot pour sachets sous-vide.....	page 54
Chariot tranche-pain.....	page 54
Chariots de service avec 2 arceaux.....	page 38
Chariots à glissières gastronomes.....	page 48
Chariots à niveau constant.....	page 36
Chariots à plate-forme.....	page 55
Chariots cafétéria.....	page 42
Chariots de cuisine.....	page 54
Chariots laboratoires.....	page 55
Chariots porte-assiettes.....	page 36
Chariots porte-bacs GN.....	page 45
Coffres traiteurs.....	page 209
Compositions de meubles inox.....	page 93
Colonnes à gel.....	page 151
Colonnes techniques.....	page 155
Cornière d'angle.....	page 55
Cuves sur roues.....	page 47
Cuvier GN.....	page 53

D

Distributeurs de gel hydroalcoolique.....	page 151
Désinsectiseurs électriques.....	page 153

E

Ergonomix.....	page 58
Échelle murale repliable (pour GN et 600 x 400 mm).....	page 105
Etagères murales CHR.....	page 121

G

Grilles inox.....	page 209
Guichets à alvéoles.....	page 196

L

Lave-mains autonomes.....	page 149
Lave-mains GA.....	page 148
Lave-mains G.C.....	page 148
Lave-mains TS 2000N.....	page 146

M

Meubles chauffants.....	page 111
Meubles de pré-tri centraux.....	page 173
Meubles inox.....	page 90
Meubles CHR.....	page 120
Meubles parisiens.....	page 99
Meubles réfrigérés.....	page 108

P

Palettes.....	page 139
Plaques.....	page 210
Plateaux supermarché.....	page 211
Plateaux vitrine.....	page 211
Plonges.....	page 118
Plonges à batterie.....	page 82
Plonges CHR.....	page 118
Plonges pour lave-vaisselle encastré.....	page 81
Plonges sur placard.....	page 81
Plonges suspendues.....	page 80
Plonges suspendues sur-mesure.....	page 85
Porte-assiettes garnies.....	page 52
Porte-casiers et porte-plateaux.....	page 46
Porte-couteaux magnétique.....	page 105
Porte-sacs.....	page 156
Portiques.....	page 75
Poste de désinfection.....	page 154

R

Rayonnage à clayettes.....	page 126
Rayonnage à plateaux.....	page 142
Roll'Fresh connectée.....	page 33
Roll'Service.....	page 30

S

Siphons de sol.....	page 160
Support porte-ustensiles.....	page 99

T

Table de dessouidage.....	page 71
Tables roulantes.....	page 71
Tables de déboîtage.....	page 70
Tables de découpe.....	page 72
Tables de laverie standard.....	page 180
Tables de laverie sur-mesure.....	page 186
Tables du chef.....	page 62
Tables inox.....	page 60
Tables inox CHR.....	page 116
Tables mixtes.....	page 189
Tables porte-machine.....	page 71
Tables sur mesure.....	page 64
Tables suspendues.....	page 63
TEMP'UP.....	page 22

Recherche par codes

* Eco participation en euros
Fichier Excel Eco Participation sur demande

SOMMAIRE

REMISE - MAINTEN
EN TEMPERATURE

CHARIOTS

TABLES

PLONGES

MEUBLES

MEUBLES
CHAUDS FROIDS

MOBILIER
CHR

RAYONNAGE

HYGIÈNE

CANIVEAUX
SIPHONS

TRI EN SALLE
LAVERIE

BACS
ET PLATEAUX

Code	Page	EP	Code	Page	EP	Code	Page	EP	Code	Page	EP	Code	Page	EP	Code	Page	EP
117 180	67	0,00	230 653	138	0,00	404 901	63	1,07	414 976	61	1,57	424 996	60	2,02	500 386	126	0,09
117 502	184	0,00	230 654	138	0,00	404 902	63	1,21	414 977	61	1,71	424 997	60	2,22	500 387	126	0,10
118 132	82	0,00	230 655	138	0,00	404 903	63	1,35	414 978	61	1,85	424 998	60	2,56	500 388	126	0,12
118 133	82	0,00	230 656	138	0,00	404 905	63	1,48	414 979	61	1,99	424 999	60	2,77	500 389	126	0,13
118 728	138	0,00	230 663	138	0,00	404 906	63	1,62	414 980	61	0,83	464 701	59	1,85	500 390	126	0,14
118 845	156	0,00	230 664	138	0,00	404 907	63	1,76	414 991	61	1,04	464 702	59	2,06	500 391	126	0,16
118 882	90	0,00	230 923	151	0,00	404 911	63	1,09	414 992	61	1,18	464 703	59	2,27	500 392	126	0,17
119 268	40	0,00	232 227	74	0,00	404 912	63	1,23	414 993	61	1,32	464 705	59	2,48	500 393	126	0,19
119 362	192	0,00	232 228	74	0,00	404 913	63	1,37	414 994	61	1,40	464 706	59	2,69	500 394	126	0,20
120 797	138	0,00	232 230	74	0,00	404 915	63	1,51	414 995	61	1,47	464 711	59	1,87	500 395	126	0,21
121 987	101	0,00	232 231	74	0,00	404 916	63	1,66	414 996	61	1,61	464 712	59	2,08	500 396	126	0,22
121 988	101	0,00	232 602	73	0,00	404 917	63	1,80	414 997	61	1,75	464 713	59	2,30	500 397	126	0,24
121 989	101	0,00	232 604	73	0,00	404 920	60	0,62	414 998	61	1,89	464 715	59	2,52	500 416	126	0,10
121 990	101	0,00	232 645	73	0,00	404 921	60	0,86	414 999	61	2,04	464 716	59	2,73	500 417	126	0,11
122 483	184	0,00	232 646	73	0,00	404 922	60	0,98	424 701	59	1,76	464 811	61	1,40	500 418	126	0,13
122 484	184	0,00	232 650	73	0,00	404 923	60	1,10	424 702	59	1,97	464 812	61	1,62	500 419	126	0,14
122 485	184	0,00	232 651	73	0,00	404 924	60	1,16	424 703	59	2,18	464 813	61	1,84	500 420	126	0,16
122 486	184	0,00	232 655	73	0,00	404 925	60	1,22	424 705	59	2,39	464 815	61	2,15	500 421	126	0,17
122 487	184	0,00	232 658	73	0,00	404 926	60	1,35	424 706	59	2,61	464 816	61	2,38	500 422	126	0,19
122 494	184	0,00	232 659	73	0,00	404 927	60	1,47	424 711	59	1,78	464 817	61	2,62	500 423	126	0,20
123 014	138	0,00	232 660	73	0,00	404 931	63	1,09	424 712	59	2,00	464 821	61	1,42	500 424	126	0,22
124 213	192	0,00	232 662	73	0,00	404 932	63	1,23	424 713	59	2,21	464 822	61	1,64	500 425	126	0,23
124 532	138	0,00	232 665	73	0,00	404 933	63	1,37	424 715	59	2,43	464 823	61	1,86	500 426	126	0,25
124 533	138	0,00	232 666	73	0,00	404 935	63	1,51	424 716	59	2,64	464 825	61	2,18	500 427	126	0,26
124 534	138	0,00	232 667	73	0,00	404 936	63	1,66	424 750	62	1,09	464 826	61	2,42	500 466	126	0,08
124 535	138	0,00	252 004	74	0,00	404 937	63	1,80	424 751	62	1,38	464 827	61	2,66	500 467	126	0,09
124 536	138	0,00	262 141	154	0,00	404 940	60	0,63	424 752	62	1,58	464 920	61	0,80	500 468	126	0,10
124 537	138	0,00	262 170	152	0,00	404 941	60	0,88	424 753	62	1,78	464 921	61	1,14	500 469	126	0,11
130 566	90	0,00	262 172	152	0,00	404 942	60	1,01	424 754	62	1,88	464 922	61	1,31	500 470	126	0,12
130 567	90	0,00	262 620	146	0,00	404 943	60	1,13	424 755	62	1,98	464 923	61	1,48	500 471	126	0,13
136 4906	152	0,00	272 110	67	0,00	404 944	60	1,19	424 756	62	2,18	464 924	61	1,56	500 472	126	0,14
221 092	99	0,00	272 152	62	0,00	404 945	60	1,26	424 757	62	2,38	464 925	61	1,65	500 473	126	0,16
221 124	99	0,00	296 298	156	0,00	404 946	60	1,38	424 761	62	1,38	464 926	61	1,82	500 474	126	0,17
221 229	73	0,00	404 701	59	1,56	404 947	60	1,51	424 762	62	1,58	464 927	61	1,99	500 475	126	0,18
221 231	43	0,00	404 702	59	1,72	404 970	60	0,75	424 763	62	1,78	464 940	61	0,81	500 476	126	0,19
221 232	41	0,00	404 703	59	1,87	404 971	60	0,96	424 764	62	1,88	464 941	61	1,16	500 477	126	0,21
221 233	41	0,00	404 705	59	2,06	404 972	60	1,09	424 765	62	1,98	464 942	61	1,33	500 516	126	0,09
221 234	46	0,00	404 706	59	2,23	404 973	60	1,23	424 766	62	2,18	464 943	61	1,51	500 517	126	0,10
221 235	49	0,00	404 711	59	1,57	404 974	60	1,30	424 767	62	2,38	464 944	61	1,60	500 518	126	0,11
221 236	49	0,00	404 712	59	1,73	404 975	60	1,37	424 811	60	1,33	464 945	61	1,68	500 519	126	0,13
221 240	49	0,00	404 713	59	1,90	404 976	60	1,51	424 812	60	1,55	464 946	61	1,86	500 520	126	0,14
221 241	49	0,00	404 715	59	2,06	404 977	60	1,65	424 813	60	1,77	464 947	61	2,03	500 521	126	0,15
221 439	49	0,00	404 716	59	2,23	404 978	60	1,79	424 815	60	2,09	464 970	61	0,98	500 522	126	0,16
221 440	49	0,00	404 750	62	0,92	404 979	60	1,92	424 816	60	2,32	464 971	61	1,27	500 523	126	0,18
221 442	178	0,00	404 751	62	1,14	404 990	60	0,76	424 817	60	2,56	464 972	61	1,46	500 524	126	0,19
221 630	99	0,00	404 752	62	1,28	404 991	60	0,98	424 821	60	1,35	464 973	61	1,66	500 525	126	0,20
221 640	154	0,50	404 753	62	1,42	404 992	60	1,12	424 822	60	1,58	464 974	61	1,76	500 526	126	0,21
224 965	205	0,00	404 754	62	1,49	404 993	60	1,26	424 823	60	1,80	464 975	61	1,85	500 527	126	0,23
224 966	205	0,00	404 755	62	1,56	404 994	60	1,33	424 825	60	2,12	464 976	61	2,05	500 666	126	0,10
228 168	49	0,00	404 756	62	1,71	404 995	60	1,41	424 826	60	2,36	464 977	61	2,24	500 667	126	0,11
228 169	49	0,00	404 757	62	1,85	404 996	60	1,55	424 827	60	2,60	464 978	61	2,58	500 668	126	0,12
228 170	49	0,00	404 761	62	1,14	404 997	60	1,69	424 850	62	1,09	464 979	61	2,78	500 669	126	0,14
228 171	49	0,00	404 762	62	1,28	404 998	60	1,83	424 851	62	1,38	464 990	61	0,99	500 670	126	0,15
228 176	52	0,00	404 763	62	1,42	404 999	60	1,97	424 852	62	1,58	464 991	61	1,29	500 671	126	0,16
228 177	52	0,00	404 764	62	1,49	414 701	59	1,69	424 853	62	1,78	464 992	61	1,49	500 672	126	0,18
228 179	52	0,00	404 765	62	1,56	414 702	59	1,85	424 854	62	1,88	464 993	61	1,69	500 673	126	0,20
228 180	52	0,00	404 766	62	1,71	414 703	59	2,00	424 855	62	1,98	464 994	61	1,79	500 674	126	0,21
228 196	45	0,00	404 767	62	1,85	414 705	59	2,19	424 856	62	2,18	464 995	61	1,89	500 675	126	0,22
228 197	45	0,00	404 811	60	1,05	414 706	59	2,36	424 857	62	2,38	464 996	61	2,08	500 676	126	0,23
228 198	45	0,00	404 812	60	1,21	414 711	59	1,70	424 861	62	1,38	464 997	61	2,28	500 677	126	0,25
228 263	45	0,00	404 813	60	1,36	414 712	59	1,86	424 862	62	1,58	464 998	61	2,62	500 681	126	0,10
228 264	45	0,00	404 815	60	1,52	414 713	59	2,03	424 863	62	1,78	464 999	61	2,83	500 682	126	0,12
228 265	45	0,00	404 816	60	1,67	414 715	59	2,19	424 864	62	1,88	500 103	127	0,11	500 683	126	0,13
228 340	75	0,00	404 817	60	1,83	414 716	59	2,36	424 865	62	1,98	500 104	127	0,11	500 684	126	0,15
228 350	105	0,00	404 821	60	1,07	414 811	61	1,11	424 866	62	2,18	500 105	127	0,11	500 685	126	0,16
228 400	73	0,00	404 822	60	1,23	414 812	61	1,27	424 867	62	2,38	500 123	127	0,11	500 686	126	0,18
229 517	45	0,00	404 823	60													

Recherche par codes

* Eco participation en euros
Fichier Excel Eco Participation sur demande

Code	Page	EP	Code	Page	EP	Code	Page	EP	Code	Page	EP	Code	Page	EP	Code	Page	EP
503 226	116	1,19	503 625	119	1,08	507 008	164	0,00	507 387	30	3,22	508 134	109	18,90	523 242	116	1,06
503 227	116	1,31	503 626	119	1,53	507 021	165	0,00	507 431	31	2,78	508 135	109	18,92	523 243	116	1,22
503 229	116	1,43	503 627	119	1,88	507 022	165	0,00	507 436	30	2,85	508 146	109	8,92	523 244	116	1,37
503 241	116	0,77	503 628	119	1,88	507 024	165	0,00	507 451	31	3,37	508 147	109	12,31	523 246	116	1,52
503 242	116	1,00	503 629	119	1,41	507 025	165	0,00	507 452	31	3,47	508 148	109	15,69	523 247	116	1,67
503 243	116	1,16	503 630	119	1,09	507 027	165	0,00	507 456	30	3,45	508 201	110	12,85	523 249	116	1,83
503 244	116	1,31	503 631	118	1,73	507 028	165	0,00	507 457	30	3,55	508 202	110	16,43	523 262	116	1,08
503 246	116	1,46	503 632	119	1,07	507 040	164	0,00	507 481	31	4,18	508 203	110	20,13	523 263	116	1,23
503 247	116	1,61	503 633	119	1,50	507 041	164	0,00	507 482	31	4,31	508 204	110	23,71	523 264	116	1,39
503 249	116	1,77	503 634	119	1,55	507 042	164	0,00	507 486	30	4,26	508 216	110	12,85	523 266	116	1,54
503 262	116	1,02	503 635	119	1,18	507 043	164	0,00	507 487	30	4,39	508 217	110	16,43	523 267	116	1,70
503 263	116	1,17	503 636	119	1,63	507 044	164	0,00	507 499	183	0,95	508 218	110	20,13	523 269	116	1,85
503 264	116	1,33	503 637	119	1,98	507 045	164	0,00	507 500	183	0,95	508 231	110	8,91	524 282	90	2,13
503 266	116	1,48	503 638	119	1,98	507 046	164	0,00	507 501	183	0,90	508 232	110	12,63	524 291	90	1,95
503 267	116	1,64	503 639	119	1,51	507 047	164	0,00	507 502	183	0,90	508 233	110	16,33	524 292	90	2,23
503 269	116	1,79	503 640	119	1,18	507 048	164	0,00	507 503	183	1,20	508 234	110	22,47	524 293	90	2,50
503 283	116	1,15	504 262	90	2,73	507 061	165	0,00	507 504	183	1,20	508 246	110	8,91	524 294	90	2,67
503 284	116	1,27	504 271	90	2,59	507 062	165	0,00	507 505	183	1,22	508 247	110	12,63	524 295	90	2,78
503 286	116	1,39	504 272	90	2,97	507 064	165	0,00	507 506	183	1,22	508 248	110	16,33	524 296	90	3,06
503 293	117	1,14	504 273	90	3,35	507 065	165	0,00	507 511	182	1,03	509 005	66	0,52	524 297	90	3,33
503 294	117	1,27	504 274	90	3,57	507 067	165	0,00	507 512	182	1,03	509 700	99	0,20	524 341	89	2,23
503 296	117	1,39	504 275	90	3,73	507 068	165	0,00	507 515	182	0,43	509 701	99	0,00	524 342	89	2,56
503 303	116	1,36	504 276	90	4,11	507 080	166	0,00	507 516	182	0,43	509 702	99	0,00	524 343	89	2,89
503 304	116	1,52	504 277	90	4,49	507 081	166	0,00	507 525	184	0,41	509 703	99	0,00	524 344	89	3,08
503 306	116	1,68	504 282	90	2,11	507 082	166	0,00	507 526	184	0,59	509 704	99	0,00	524 345	89	3,22
503 313	117	1,36	504 291	90	2,06	507 083	166	0,00	507 527	184	0,77	509 705	99	0,00	524 346	89	3,55
503 314	117	1,52	504 292	90	2,35	507 084	166	0,00	507 531	176	1,45	509 706	99	0,00	524 347	89	3,88
503 316	117	1,68	504 293	90	2,63	507 085	166	0,00	507 532	176	1,98	509 707	99	0,00	524 348	89	4,25
503 323	116	1,15	504 294	90	2,80	507 086	166	0,00	507 535	173	2,01	509 708	99	0,00	524 349	89	4,58
503 324	116	1,27	504 295	90	2,91	507 087	166	0,00	507 536	173	2,66	509 709	99	0,00	524 361	89	2,31
503 326	116	1,39	504 296	90	3,20	507 088	166	0,00	507 537	176	1,48	509 751	103	0,25	524 362	89	2,65
503 333	117	1,14	504 297	90	3,48	507 101	167	0,00	507 538	176	2,02	509 752	103	0,29	524 363	89	3,00
503 334	117	1,27	504 341	88	2,21	507 102	167	0,00	507 540	172	4,66	509 753	103	0,33	524 364	89	3,19
503 336	117	1,39	504 342	88	2,53	507 104	167	0,00	507 541	172	5,52	509 754	103	0,34	524 365	89	3,34
503 343	116	1,36	504 343	88	2,86	507 105	167	0,00	507 542	175	3,55	509 755	103	0,36	524 366	89	3,68
503 344	116	1,52	504 344	88	3,04	507 107	167	0,00	507 543	175	4,73	509 756	103	0,40	524 367	89	4,03
503 346	116	1,68	504 345	88	3,18	507 108	167	0,00	507 544	175	6,23	509 757	103	0,44	524 368	89	4,41
503 353	117	1,36	504 346	88	3,51	507 120	166	0,00	507 545	67	0,00	509 758	103	0,50	524 369	89	4,76
503 354	117	1,52	504 347	88	3,83	507 121	166	0,00	507 546	67	0,00	509 769	103	0,22	524 371	89	2,44
503 356	117	1,68	504 348	88	4,20	507 122	166	0,00	507 547	187	0,00	509 910	104	0,23	524 372	89	2,80
503 415	121	0,24	504 349	88	4,53	507 123	166	0,00	507 549	173	3,37	509 911	104	0,27	524 373	89	3,15
503 420	121	0,10	504 361	88	2,42	507 124	166	0,00	507 560	177	1,59	509 912	104	0,31	524 374	89	3,36
503 425	121	0,24	504 362	88	2,77	507 125	166	0,00	507 561	178	0,00	509 913	104	0,34	524 375	89	3,51
503 426	121	0,47	504 363	88	3,12	507 126	166	0,00	507 565	174	2,91	509 914	104	0,36	524 376	89	3,87
503 429	121	0,13	504 364	88	3,32	507 127	166	0,00	507 566	174	3,85	509 915	104	0,38	524 377	89	4,22
503 430	121	0,16	504 365	88	3,47	507 128	166	0,00	507 567	174	4,91	509 916	104	0,42	524 378	89	4,62
503 441	121	0,24	504 366	88	3,82	507 141	167	0,00	507 604	26	1,96	509 917	104	0,45	524 379	89	4,98
503 442	121	0,28	504 367	88	4,18	507 142	167	0,00	507 605	26	2,21	509 918	104	0,53	524 381	89	2,52
503 443	121	0,31	504 368	88	4,57	507 144	167	0,00	507 610	26	2,46	509 925	104	0,48	524 382	89	2,89
503 444	121	0,35	504 369	88	4,92	507 145	167	0,00	507 615	26	2,77	509 926	104	0,55	524 383	89	3,26
503 451	121	0,49	504 381	88	2,63	507 147	167	0,00	507 620	26	3,48	509 927	104	0,62	524 384	89	3,47
503 452	121	0,58	504 382	88	3,01	507 148	167	0,00	507 624	26	1,97	509 928	104	0,69	524 385	89	3,63
503 453	121	0,67	504 383	88	3,39	507 160	164	0,00	507 625	26	2,22	509 929	104	0,73	524 386	89	4,00
503 454	121	0,76	504 384	88	3,60	507 161	164	0,00	507 630	26	2,47	509 930	104	0,77	524 387	89	4,37
503 481	120	2,22	504 385	88	3,76	507 162	164	0,00	507 635	26	2,77	509 931	104	0,84	524 388	89	4,78
503 482	121	3,07	504 386	88	4,14	507 163	164	0,00	507 640	26	3,49	509 932	104	0,91	524 389	89	5,16
503 492	120	3,42	504 387	88	4,52	507 180	165	0,00	507 655	27	0,00	509 933	104	1,06	524 580	91	2,36
503 493	120	3,87	504 388	88	4,93	507 181	165	0,00	507 715	27	3,66	509 971	104	0,19	524 587	91	1,36
503 502	120	2,36	504 389	88	5,32	507 182	165	0,00	507 735	27	3,66	509 972	104	0,22	524 607	91	1,94
503 503	120	2,71	504 580	91	2,96	507 183	165	0,00	508 001	108	13,09	509 973	104	0,24	524 608	91	2,29
503 504	120	3,07	504 587	91	1,46	507 200	164	0,00	508 002	108	13,07	509 974	104	0,27	524 616	91	1,59
503 506	120	3,43	504 607	91	2,07	507 201	164	0,00	508 004	108	13,05	509 975	104	0,29	524 617	91	2,86
503 507	120	3,78	504 608	91	2,42	507 202	164	0,00	508 005	108	13,07	509 976	104	0,30	524 618	91	3,89
503 520	117	0,18	504 616	91	1,69	507 203	164	0,00	508 011	108	16,35	509 977	104	0,33	524 619	91	4,89
503 552	119	1,03	504 617	91	2,98	507 220	165	0,00	508 012	108	17,35	509 978	104	0,36	524 641	91	2,15
503 553	119	1,16	504 618	91	4,00	507 221	165	0,00	508 013	108	18,35	509 979	104	0,42	524 642	91	2,12
503 554	119	1,34	504 619	91	4,99	507 222	165	0,00	508 014	108	17,92	509 986	104	0,38	524 643	91	1,98
503 555	119	1,50	504 641	91	2,18	507 223	165	0,00	508 015	108	17,33	509 987	104	0,44	524 655	111	2,15
503 557	119	1,66	504 642	91	2,17	507											

Code	Page	EP	Code	Page	EP	Code	Page	EP	Code	Page	EP	Code	Page	EP	Code	Page	EP
528 048	109	19,81	557 145	167	0,00	602 106C	84	1,40	602 323G	84	1,40	602 605	85	1,40	603 337	92	3,20
528 101	109	8,95	557 147	167	0,00	602 106D	84	1,40	602 401C	85	1,40	602 606	85	1,40	603 350	92	3,20
528 102	109	8,93	557 148	167	0,00	602 106G	84	1,40	602 401D	85	1,40	602 607	85	1,40	603 351	92	3,20
528 104	109	8,91	557 160	164	0,00	602 107C	84	1,40	602 401G	85	1,40	602 608	85	1,40	603 352	92	3,20
528 105	109	8,93	557 161	164	0,00	602 107D	84	1,40	602 402C	85	1,40	602 609	85	1,40	603 353	92	3,20
528 111	109	12,36	557 162	164	0,00	602 107G	84	1,40	602 402D	85	1,40	602 911	96	3,20	603 354	92	3,20
528 112	109	12,34	557 163	164	0,00	602 108C	84	1,40	602 402G	85	1,40	602 912	96	3,20	603 355	92	3,20
528 113	109	12,32	557 180	165	0,00	602 108D	84	1,40	602 403C	85	1,40	602 913	96	3,20	603 356	92	3,20
528 114	109	12,32	557 181	165	0,00	602 108G	84	1,40	602 403D	85	1,40	602 914	96	3,20	603 357	92	3,20
528 115	109	12,34	557 182	165	0,00	602 109C	84	1,40	602 403G	85	1,40	602 915	96	3,20	603 370	92	3,20
528 121	109	15,75	557 183	165	0,00	602 109D	84	1,40	602 404C	85	1,40	602 916	96	3,20	603 371	92	3,20
528 122	109	15,73	557 200	164	0,00	602 109G	84	1,40	602 404D	85	1,40	602 917	96	3,20	603 372	92	3,20
528 123	109	15,72	557 201	164	0,00	602 121C	84	1,40	602 404G	85	1,40	602 918	96	3,20	603 373	92	3,20
528 124	109	15,71	557 202	164	0,00	602 121D	84	1,40	602 405C	85	1,40	602 919	96	3,20	603 374	92	3,20
528 125	109	15,73	557 203	164	0,00	602 121G	84	1,40	602 405D	85	1,40	602 961	96	3,20	603 375	92	3,20
528 131	109	19,02	557 220	165	0,00	602 122C	84	1,40	602 405G	85	1,40	602 962	96	3,20	603 376	92	3,20
528 132	109	19,00	557 221	165	0,00	602 122D	84	1,40	602 406C	85	1,40	602 963	96	3,20	603 377	92	3,20
528 133	109	18,98	557 222	165	0,00	602 122G	84	1,40	602 406D	85	1,40	602 964	96	3,20	603 390	92	3,20
528 134	109	18,98	557 223	165	0,00	602 123C	84	1,40	602 406G	85	1,40	602 965	96	3,20	603 391	92	3,20
528 135	109	19,00	557 240	166	0,00	602 123D	84	1,40	602 407C	85	1,40	602 966	96	3,20	603 392	92	3,20
528 146	109	8,95	557 241	166	0,00	602 123G	84	1,40	602 407D	85	1,40	602 967	96	3,20	603 393	92	3,20
528 147	109	12,36	557 242	166	0,00	602 124C	84	1,40	602 407G	85	1,40	602 968	96	3,20	603 394	92	3,20
528 148	109	15,75	557 243	166	0,00	602 124D	84	1,40	602 408C	85	1,40	602 969	96	3,20	603 395	92	3,20
528 201	110	12,87	557 260	167	0,00	602 124G	84	1,40	602 408D	85	1,40	603 011	96	3,20	603 396	92	3,20
528 202	110	16,45	557 261	167	0,00	602 125C	84	1,40	602 408G	85	1,40	603 012	96	3,20	603 397	92	3,20
528 203	110	20,15	557 262	167	0,00	602 125D	84	1,40	602 409C	85	1,40	603 013	96	3,20	603 410	92	3,20
528 204	110	23,74	557 263	167	0,00	602 125G	84	1,40	602 409D	85	1,40	603 014	96	3,20	603 411	92	3,20
528 216	110	12,87	557 280	166	0,00	602 126C	84	1,40	602 409G	85	1,40	603 015	96	3,20	603 412	92	3,20
528 217	110	16,45	557 281	166	0,00	602 126D	84	1,40	602 421C	85	1,40	603 016	96	3,20	603 413	92	3,20
528 218	110	20,15	557 282	166	0,00	602 126G	84	1,40	602 421D	85	1,40	603 017	96	3,20	603 414	92	3,20
528 231	110	8,92	557 283	166	0,00	602 201C	84	1,40	602 421G	85	1,40	603 018	96	3,20	603 415	92	3,20
528 232	110	12,65	557 310	167	0,00	602 201D	84	1,40	602 422C	85	1,40	603 019	96	3,20	603 416	92	3,20
528 233	110	16,36	557 311	167	0,00	602 201G	84	1,40	602 422D	85	1,40	603 061	96	3,20	603 417	92	3,20
528 234	110	22,50	557 312	167	0,00	602 202C	84	1,40	602 422G	85	1,40	603 062	96	3,20	603 430	92	3,20
528 246	110	8,92	557 313	167	0,00	602 202D	84	1,40	602 423C	85	1,40	603 063	96	3,20	603 431	92	3,20
528 247	110	12,65	602 001C	84	1,40	602 202G	84	1,40	602 423D	85	1,40	603 064	96	3,20	603 432	92	3,20
528 248	110	16,36	602 001D	84	1,40	602 203C	84	1,40	602 423G	85	1,40	603 065	96	3,20	603 433	92	3,20
537 540	172	4,91	602 001G	84	1,40	602 203D	84	1,40	602 424C	85	1,40	603 066	96	3,20	603 434	92	3,20
537 541	172	5,76	602 002C	84	1,40	602 203G	84	1,40	602 424D	85	1,40	603 067	96	3,20	603 435	92	3,20
556 980	163	0,00	602 002D	84	1,40	602 204C	84	1,40	602 424G	85	1,40	603 068	96	3,20	603 436	92	3,20
556 990	163	0,00	602 002G	84	1,40	602 204D	84	1,40	602 425C	85	1,40	603 069	96	3,20	603 437	92	3,20
557 000	164	0,00	602 003C	84	1,40	602 204G	84	1,40	602 425D	85	1,40	603 111	96	3,20	603 450	92	3,20
557 001	164	0,00	602 003D	84	1,40	602 205C	84	1,40	602 425G	85	1,40	603 112	96	3,20	603 451	92	3,20
557 002	164	0,00	602 003G	84	1,40	602 205D	84	1,40	602 426C	85	1,40	603 113	96	3,20	603 452	92	3,20
557 003	164	0,00	602 004C	84	1,40	602 205G	84	1,40	602 426D	85	1,40	603 114	96	3,20	603 453	92	3,20
557 004	164	0,00	602 004D	84	1,40	602 206C	84	1,40	602 426G	85	1,40	603 115	96	3,20	603 454	92	3,20
557 005	164	0,00	602 004G	84	1,40	602 206D	84	1,40	602 427C	85	1,40	603 116	96	3,20	603 455	92	3,20
557 006	164	0,00	602 005C	84	1,40	602 206G	84	1,40	602 427D	85	1,40	603 117	96	3,20	603 456	92	3,20
557 007	164	0,00	602 005D	84	1,40	602 207C	84	1,40	602 427G	85	1,40	603 118	96	3,20	603 457	92	3,20
557 008	164	0,00	602 005G	84	1,40	602 207D	84	1,40	602 501C	85	1,40	603 119	96	3,20	604 001	64	1,60
557 021	165	0,00	602 006C	84	1,40	602 207G	84	1,40	602 501D	85	1,40	603 161	96	3,20	604 002	64	1,60
557 022	165	0,00	602 006D	84	1,40	602 208C	84	1,40	602 501G	85	1,40	603 162	96	3,20	604 003	64	1,60
557 024	165	0,00	602 006G	84	1,40	602 208D	84	1,40	602 502C	85	1,40	603 163	96	3,20	604 004	64	1,60
557 025	165	0,00	602 007C	84	1,40	602 208G	84	1,40	602 502D	85	1,40	603 164	96	3,20	604 005	64	1,60
557 027	165	0,00	602 007D	84	1,40	602 221C	84	1,40	602 502G	85	1,40	603 165	96	3,20	604 006	64	1,60
557 028	165	0,00	602 007G	84	1,40	602 221D	84	1,40	602 503C	85	1,40	603 166	96	3,20	604 007	64	1,60
557 040	164	0,00	602 008C	84	1,40	602 221G	84	1,40	602 503D	85	1,40	603 167	96	3,20	604 008	64	1,60
557 041	164	0,00	602 008D	84	1,40	602 222C	84	1,40	602 503G	85	1,40	603 168	96	3,20	604 009	64	1,60
557 042	164	0,00	602 008G	84	1,40	602 222D	84	1,40	602 504C	85	1,40	603 169	96	3,20	604 010	64	1,60
557 043	164	0,00	602 009C	84	1,40	602 222G	84	1,40	602 504D	85	1,40	603 230	92	3,20	604 016	64	1,60
557 044	164	0,00	602 009D	84	1,40	602 223C	84	1,40	602 504G	85	1,40	603 231	92	3,20	604 017	64	1,60
557 045	164	0,00	602 009G	84	1,40	602 223D	84	1,40	602 505C	85	1,40	603 232	92	3,20	604 018	64	1,60
557 046	164	0,00	602 021C	84	1,40	602 223G	84	1,40	602 505D	85	1,40	603 233	92	3,20	604 019	64	1,60
557 047	164	0,00	602 021D	84	1,40	602 224C	84	1,40	602 505G	85	1,40	603 234	92	3,20	604 020	64	1,60
557 048	164	0,00	602 021G	84	1,40	602 224D	84	1,40	602 506C	85	1,40	603 235	92	3,20	604 021	64	1,60
557 061	1																

Code	Page	EP	Code	Page	EP	Code	Page	EP	Code	Page	EP	Code	Page	EP	Code	Page	EP
604 075	64	1,60	604 310C	65	1,60	604 634G	70	1,60	605 143	191	1,00	701 012	69	0,00	701 952	102	0,00
604 081	64	1,60	604 310D	65	1,60	604 635D	70	1,60	605 144	191	1,00	701 013	69	0,00	701 961	31	0,00
604 082	64	1,60	604 310G	65	1,60	604 635G	70	1,60	605 145	191	1,00	701 024	68	0,00	701 962	27	0,00
604 083	64	1,60	604 351C	65	1,60	604 636D	70	1,60	605 146	191	1,00	701 025	68	0,00	702 001C	195	0,00
604 084	64	1,60	604 351D	65	1,60	604 636G	70	1,60	605 147	191	1,00	701 030C	69	0,00	702 001D	195	0,00
604 085	64	1,60	604 351G	65	1,60	604 640D	70	1,60	605 148	191	1,00	701 030D	69	0,00	702 001G	195	0,00
604 086	64	1,60	604 352C	65	1,60	604 640G	70	1,60	605 149	191	1,00	701 030G	69	0,00	702 002	195	0,00
604 087	64	1,60	604 352D	65	1,60	604 641D	70	1,60	605 150	191	1,00	701 032C	69	0,00	702 003	195	0,00
604 088	64	1,60	604 352G	65	1,60	604 641G	70	1,60	605 151	191	1,00	701 032D	69	0,00	702 006	195	0,00
604 089	64	1,60	604 353C	65	1,60	604 642D	70	1,60	605 161	191	1,00	701 032G	69	0,00	702 007	194	0,00
604 090	64	1,60	604 353D	65	1,60	604 642G	70	1,60	605 162	191	1,00	701 033C	69	0,00	702 008C	195	0,00
604 101	64	1,60	604 353G	65	1,60	604 643D	70	1,60	605 163	191	1,00	701 033D	69	0,00	702 008D	195	0,00
604 102	64	1,60	604 354C	65	1,60	604 643G	70	1,60	605 164	191	1,00	701 033G	69	0,00	702 008G	195	0,00
604 103	64	1,60	604 354D	65	1,60	604 644D	70	1,60	605 165	191	1,00	701 051C	69	0,00	702 012C	192	0,00
604 104	64	1,60	604 354G	65	1,60	604 644G	70	1,60	605 166	191	1,00	701 051D	69	0,00	702 012D	192	0,00
604 105	64	1,60	604 355C	65	1,60	604 645D	70	1,60	605 167	191	1,00	701 051G	69	0,00	702 012G	192	0,00
604 106	64	1,60	604 355D	65	1,60	604 645G	70	1,60	605 168	191	1,00	701 052C	69	0,00	702 017C	192	0,00
604 107	64	1,60	604 355G	65	1,60	604 900	139	0,00	605 169	191	1,00	701 052D	69	0,00	702 017D	192	0,00
604 108	64	1,60	604 356C	65	1,60	604 901	139	0,00	605 170	191	1,00	701 052G	69	0,00	702 017G	192	0,00
604 109	64	1,60	604 356D	65	1,60	605 001	190	1,00	605 171	191	1,00	701 053C	69	0,00	702 020C	192	0,00
604 110	64	1,60	604 356G	65	1,60	605 002	190	1,00	605 181	191	1,00	701 053D	69	0,00	702 020D	192	0,00
604 116	64	1,60	604 357C	65	1,60	605 003	190	1,00	605 182	191	1,00	701 053G	69	0,00	702 020G	192	0,00
604 117	64	1,60	604 357D	65	1,60	605 004	190	1,00	605 183	191	1,00	701 054	67	0,00	702 034	193	0,00
604 118	64	1,60	604 357G	65	1,60	605 005	190	1,00	605 184	191	1,00	701 070	69	0,00	702 035	193	0,00
604 119	64	1,60	604 358C	65	1,60	605 006	190	1,00	605 185	191	1,00	701 074	64	0,00	702 036	193	0,00
604 120	64	1,60	604 358D	65	1,60	605 007	190	1,00	605 186	191	1,00	701 079	68	0,00	702 037	193	0,00
604 121	64	1,60	604 358G	65	1,60	605 008	190	1,00	605 187	191	1,00	701 080	68	0,00	702 038	193	0,00
604 122	64	1,60	604 359C	65	1,60	605 009	190	1,00	605 188	191	1,00	701 087	65	0,00	702 041	187	0,00
604 123	64	1,60	604 359D	65	1,60	605 010	190	1,00	605 189	191	1,00	701 089	138	0,00	702 042	178	0,00
604 124	64	1,60	604 359G	65	1,60	605 011	190	1,00	605 190	191	1,00	701 096	65	0,00	702 044	189	0,00
604 125	64	1,60	604 360C	65	1,60	605 021	190	1,00	605 191	191	1,00	701 097	65	0,00	702 047	189	0,00
604 131	64	1,60	604 360D	65	1,60	605 022	190	1,00	605 201	191	1,00	701 098	65	0,00	702 048	189	0,00
604 132	64	1,60	604 360G	65	1,60	605 023	190	1,00	605 202	191	1,00	701 101C	68	0,00	702 049	189	0,00
604 133	64	1,60	604 401	65	1,60	605 024	190	1,00	605 203	191	1,00	701 101D	68	0,00	702 051	197	0,00
604 134	64	1,60	604 402	65	1,60	605 025	190	1,00	605 204	191	1,00	701 101G	68	0,00	702 052	197	0,00
604 135	64	1,60	604 403	65	1,60	605 026	190	1,00	605 205	191	1,00	701 102	178	0,00	702 053	178	0,00
604 136	64	1,60	604 404	65	1,60	605 027	190	1,00	605 206	191	1,00	701 102C	68	0,00	702 056	187	0,00
604 137	64	1,60	604 405	65	1,60	605 028	190	1,00	605 207	191	1,00	701 102D	68	0,00	702 057	193	0,00
604 138	64	1,60	604 406	65	1,60	605 029	190	1,00	605 208	191	1,00	701 102G	68	0,00	702 058	178	0,00
604 139	64	1,60	604 407	65	1,60	605 030	190	1,00	605 209	191	1,00	701 103	189	0,00	702 060	191	0,00
604 140	64	1,60	604 408	65	1,60	605 031	190	1,00	605 210	191	1,00	701 110	69	0,00	702 061	189	0,00
604 151	64	1,60	604 409	65	1,60	605 041	190	1,00	605 211	191	1,00	701 201	66	0,00	702 062	178	0,00
604 152	64	1,60	604 410	65	1,60	605 042	190	1,00	605 241	187	1,00	701 203	66	0,00	702 064	178	0,00
604 153	64	1,60	604 451C	65	1,60	605 043	190	1,00	605 242	187	1,00	701 204	66	0,00	702 065	68	0,00
604 154	64	1,60	604 451D	65	1,60	605 044	190	1,00	605 243	187	1,00	701 206	69	0,00	702 071D	193	0,00
604 155	64	1,60	604 451G	65	1,60	605 045	190	1,00	605 244	187	1,00	701 207	69	0,00	702 071G	193	0,00
604 156	64	1,60	604 452C	65	1,60	605 046	190	1,00	605 245	187	1,00	701 223	66	0,00	702 072D	193	0,00
604 157	64	1,60	604 452D	65	1,60	605 047	190	1,00	605 246	187	1,00	701 224	66	0,00	702 072G	193	0,00
604 158	64	1,60	604 452G	65	1,60	605 048	190	1,00	605 247	187	1,00	701 225	66	0,00	702 097	43	0,00
604 159	64	1,60	604 453C	65	1,60	605 049	190	1,00	605 248	187	1,00	701 402	73	0,00	702 098	43	0,00
604 160	64	1,60	604 453D	65	1,60	605 050	190	1,00	605 249	187	1,00	701 407	73	0,00	702 099	43	0,00
604 166	64	1,60	604 453G	65	1,60	605 051	190	1,00	605 250	187	1,00	701 408	73	0,00	702 180	53	0,00
604 167	64	1,60	604 454C	65	1,60	605 061	190	1,00	605 251	187	1,00	701 410	105	0,00	702 190	31	0,00
604 168	64	1,60	604 454D	65	1,60	605 062	190	1,00	605 261	187	1,00	701 415	105	0,00	702 201	55	0,00
604 169	64	1,60	604 454G	65	1,60	605 063	190	1,00	605 262	187	1,00	701 416	105	0,00	702 202	47	0,00
604 170	64	1,60	604 455C	65	1,60	605 064	190	1,00	605 263	187	1,00	701 461	73	0,00	702 203	55	0,00
604 171	64	1,60	604 455D	65	1,60	605 065	190	1,00	605 264	187	1,00	701 501	83	0,00	702 211	55	0,00
604 172	64	1,60	604 455G	65	1,60	605 066	190	1,00	605 265	187	1,00	701 502	83	0,00	702 257	75	0,00
604 173	64	1,60	604 456C	65	1,60	605 067	190	1,00	605 266	187	1,00	701 504	83	0,00	702 302	75	0,00
604 174	64	1,60	604 456D	65	1,60	605 068	190	1,00	605 267	187	1,00	701 511	83	0,00	702 303	75	0,00
604 175	64	1,60	604 456G	65	1,60	605 069	190	1,00	605 268	187	1,00	701 512	83	0,00	702 311	75	0,00
604 181	64	1,60	604 457C	65	1,60	605 070	190	1,00	605 269	187	1,00	701 538	83	0,00	702 340	167	0,00
604 182	64	1,60	604 457D	65	1,60	605 071	190	1,00	605 270	187	1,00	701 539	83	0,00	702 341	167	0,00
604 183	64	1,60	604 457G	65	1,60	605 081	190	1,00	605 271	187	1,00	701 540	83	0,00	702 342	167	0,00
604 184	64	1,60	604 458C	65	1,60	605 082	190	1,00	605 281	187	1,00	701 541	83	0,00	702 351	196	0,00
604 185	64	1,60	604 458D	65	1,60	605 083	190	1,00	605 282	187	1,00	701 542	83	0,00	702 352	196	0,00
604 186	64	1,60	604 458G	65	1,60	605 084	190	1,00	605 283	187	1,00	701 543	83	0,00	702 371	197	0,00
604 187	64	1,60	604 459C	65	1,60	605 085	190	1,00	605 284	187	1,00	701 547	85	0,00	702 401	209	0,00
604 188	64	1,60	604 459D	65	1,6												

Code	Page	EP	Code	Page	EP	Code	Page	EP	Code	Page	EP	Code	Page	EP	Code	Page	EP
703 661	112	0,00	801 959	68	0,00	803 827	200	0,00	804 425	157	0,00	805 793	105	0,00	806 865	82	2,16
703 662	112	0,00	801 961	70	1,25	803 828	202	0,00	804 426	157	0,00	805 794	105	0,00	806 868	82	3,94
703 663	112	0,00	801 962	70	1,45	803 829	202	0,00	804 452	156	0,00	806 050	47	0,00	806 869	82	3,94
703 664	112	0,00	801 963	70	1,66	803 830	202	0,00	804 453	156	0,00	806 051	47	0,00	806 870	82	1,60
703 665	112	0,00	801 966	70	1,25	803 831	200	0,00	804 459	175	0,00	806 066	47	0,00	806 873	82	1,98
703 671	112	0,00	801 967	70	1,45	803 832	200	0,00	804 460	156	0,00	806 071	53	0,00	806 874	82	1,98
703 672	112	0,00	801 968	70	1,66	803 834	200	0,00	804 464	156	0,00	806 105	139	0,00	806 875	82	2,62
703 673	112	0,00	801 971	70	1,24	803 835	200	0,00	804 465	156	0,00	806 106	139	0,00	806 878	82	4,37
703 674	112	0,00	801 972	70	1,45	803 836	200	0,00	804 467	156	0,00	806 150	51	0,00	806 879	82	4,37
703 675	112	0,00	801 973	70	1,66	803 837	200	0,00	804 468	156	0,00	806 279	151	0,00	806 931	69	0,00
703 681	112	0,00	801 974	70	1,24	803 838	202	0,00	804 476	156	0,00	806 280	151	0,00	806 932	69	0,00
703 682	112	0,00	801 975	70	1,45	803 839	202	0,00	804 675	111	2,83	806 285	151	0,00	806 936D	83	0,00
703 683	112	0,00	801 976	70	1,66	803 840	202	0,00	804 676	111	3,21	806 286	151	0,00	806 936G	83	0,00
703 684	112	0,00	801 980	71	1,68	803 844	201	0,00	804 677	111	3,60	806 291	146	0,33	806 937D	83	0,00
703 685	112	0,00	802 010	55	1,32	803 845	201	0,00	804 678	111	3,98	806 292	146	0,34	806 937G	83	0,00
703 704	34	0,00	802 020	55	1,90	803 846	201	0,00	804 679	111	4,37	806 294	146	0,35	806 941	153	0,19
703 755	95	0,00	802 160	55	0,63	803 847	201	0,00	804 685	111	2,97	806 301	146	0,29	806 943	153	0,22
800 061	54	1,20	802 162	55	0,75	803 849	202	0,00	804 686	111	3,37	806 302	146	0,30	806 945	153	0,29
800 066	53	0,91	802 165	55	0,80	803 850	202	0,00	804 687	111	3,78	806 304	146	0,31	806 947	153	0,29
800 071	42	0,81	802 166	55	1,13	803 854	201	0,00	804 688	111	4,19	806 314	150	0,00	806 952	153	0,26
800 072	42	0,94	802 422	160	0,00	803 855	201	0,00	804 689	111	4,60	806 321	147	0,40	806 960	153	0,21
800 073	42	0,93	802 432	160	0,00	803 856	201	0,00	805 011	210	0,00	806 322	147	0,00	806 967	153	0,22
800 074	42	1,06	802 472	160	0,00	803 857	201	0,00	805 020	210	0,00	806 324	147	0,00	806 976	153	0,10
800 075	42	1,29	802 482	160	0,00	803 859	202	0,00	805 027	210	0,00	806 331	148	0,00	806 977	153	0,15
800 076	42	1,42	802 921	100	3,69	803 860	202	0,00	805 028	210	0,00	806 332	148	0,00	806 978	153	0,20
800 081	42	0,74	802 922	100	4,15	803 864	201	0,00	805 038	210	0,00	806 333	148	0,00	807 080	153	0,00
800 082	42	1,00	802 923	100	5,02	803 865	201	0,00	805 041	210	0,00	806 350	150	0,00	808 100	41	1,22
800 091	42	1,18	802 924	100	5,82	803 866	201	0,00	805 042	210	0,00	806 352	148	0,31	808 102	41	1,23
800 092	42	1,43	802 925	100	7,37	803 869	202	0,00	805 043	210	0,00	806 362	150	0,00	808 103	41	2,77
800 093	43	0,82	802 931	100	0,19	803 880	202	0,00	805 051	210	0,00	806 364	150	0,00	808 105	41	1,21
800 094	43	1,20	802 932	100	0,22	803 882	202	0,00	805 054	210	0,00	806 381	148	0,00	808 106	41	1,33
800 095	43	0,83	802 933	100	0,30	803 883	202	0,00	805 055	210	0,00	806 382	148	0,00	808 107	41	0,00
800 096	43	1,21	802 934	100	0,35	803 884	202	0,00	805 059	210	0,00	806 383	148	0,00	808 108	41	2,60
800 101	46	0,21	802 935	100	0,55	803 890	202	0,00	805 061	210	0,00	806 384	148	0,00	808 109	41	1,23
800 102	46	0,29	802 941	100	3,74	803 894	201	0,00	805 062	210	0,00	806 385	148	0,00	808 171	40	0,80
800 105	46	0,20	802 942	100	4,21	803 895	201	0,00	805 081	27	0,00	806 395	150	0,00	808 172	40	1,22
800 106	46	0,29	802 943	100	5,04	803 899	202	0,00	805 082	209	0,00	806 396	150	0,00	808 177	40	1,49
800 111	46	0,24	802 944	100	5,68	803 904	203	0,00	805 083	209	0,00	806 397	148	0,00	808 181	40	0,74
800 112	46	0,33	802 953	101	2,24	803 905	203	0,00	805 084	211	0,00	806 421	152	0,46	808 182	40	1,13
800 125	46	0,33	802 954	101	2,10	803 906	203	0,00	805 085	209	0,00	806 422	152	0,47	808 201	40	1,59
800 126	46	0,42	802 957	101	2,30	803 907	203	0,00	805 086	209	0,00	806 423	152	0,48	808 205	40	1,70
800 130	46	0,52	802 958	101	2,16	803 912	203	0,00	805 087	99	0,00	806 424	152	0,78	808 231	41	0,00
800 541	44	0,70	802 963	101	3,10	803 913	203	0,00	805 088	99	0,00	806 462	154	0,45	808 235	41	0,00
800 542	44	0,75	802 964	101	3,01	803 914	203	0,00	805 089	209	0,00	806 470	154	0,25	808 236	41	0,00
800 546	44	0,81	802 967	101	3,17	803 915	203	0,00	805 090	209	0,00	806 517	149	1,24	808 237	41	0,00
800 547	44	0,88	802 968	101	3,08	803 916	203	0,00	805 350	209	0,00	806 519	149	1,48	809 007	66	0,00
800 551	44	0,99	803 200	74	0,00	803 917	203	0,00	805 361	209	0,00	806 536	149	0,00	809 010	66	0,00
800 552	44	1,05	803 352	102	0,00	803 924	203	0,00	805 362	209	0,00	806 537	149	0,00	809 011	66	0,00
800 561	44	0,70	803 353	102	0,00	803 925	203	0,00	805 363	209	0,00	806 591	81	1,17	809 012	66	0,00
800 566	44	0,82	803 356	102	1,05	803 926	203	0,00	805 602	45	1,65	806 592	81	1,17	809 013	66	0,00
800 571	45	0,08	803 378	102	0,74	803 927	203	0,00	805 605	45	1,92	806 594	81	1,73	809 014	66	0,00
800 575	44	0,72	803 379	102	1,20	803 934	203	0,00	805 611	142	0,07	806 595	81	1,73	809 015	66	0,00
800 576	44	1,10	803 381	102	1,21	803 935	203	0,00	805 612	142	0,12	806 620	80	0,91	809 016	66	0,00
800 578	44	0,77	803 382	102	1,35	803 936	203	0,00	805 613	142	0,17	806 621	80	1,22	809 017	66	0,00
800 579	44	1,15	803 383	102	1,49	803 937	203	0,00	805 614	142	0,10	806 622	80	1,22	809 019	66	0,00
800 585	44	1,24	803 384	102	1,63	803 954	202	0,00	805 618	142	0,08	806 623	80	1,38	809 020	66	0,00
800 586	44	1,35	803 385	102	1,72	803 955	202	0,00	805 619	142	0,16	806 624	80	1,77	809 021	66	0,00
800 587	44	1,77	803 386	102	1,89	804 140	211	0,00	805 651	142	0,09	806 625	80	1,77	809 022	66	0,00
800 622	105	0,00	803 387	102	2,06	804 141	211	0,00	805 652	142	0,14	806 630	80	0,99	809 023	66	0,00
800 623	105	0,00	803 392	55	0,00	804 143	211	0,00	805 653	142	0,21	806 631	80	1,36	809 024	66	0,00
800 711	138	0,00	803 393	55	0,00	804 145	211	0,00	805 654	142	0,13	806 632	80	1,36	809 025	66	0,00
801 231	52	0,15	803 394	55	0,00	804 148	211	0,00	805 655	142	0,22	806 633	80	1,55	809 026	66	0,00
801 232	52	0,29	803 472	71	0,69	804 155	50	0,68	805 656	142	0,25	806 634	80	1,87	809 029	66	0,00
801 261	52	0,68	803 473	71	0,60	804 156	50	0,80	805 658	142	0,10	806 635	80	1,87	809 095	74	1,31
801 262	52	1,02	803 474	71	0,65	804 157	50	0,91	805 659	142	0,19	806 636	80	2,89	809 097	74	2,86
801 263	52	1,24	803 755	205	0,00	804 158	50	0,77	805 660	142	0,12	806 661	78	1,04	809 131	67	0,00
801 264	52	1,68	803 756	205	0,00	804 159	50	1,02	805 671	142	0,18	806 662	78	1,04	809 132	67	0,00
801 271	55	0,67	803 757	205	0,00	804 160	50	0,84	805 672	142	0,30	806 663	78	1,16	809 133	67	0,00
801 276	55	1,18	803 76														

Recherche par codes

* Eco participation en euros
Fichier Excel Eco Participation sur demande

Code	Page	EP	Code	Page	EP	Code	Page	EP	Code	Page	EP	Code	Page	EP	Code	Page	EP
809 602	194	1,46	813 855	204	0,00	823 937	203	0,00	834 155	50	0,80	844 249	49	0,94	853 847	204	0,00
809 603	194	1,79	813 856	204	0,00	824 321	50	1,53	834 156	50	0,92	844 259	49	1,07	853 854	204	0,00
809 604	194	3,64	813 857	204	0,00	824 322	50	1,40	834 157	50	1,03	844 281	93	1,36	853 855	204	0,00
809 605	194	4,11	813 864	204	0,00	824 323	50	1,64	834 158	50	0,88	844 282	93	1,52	853 856	204	0,00
809 691	184	0,00	813 865	204	0,00	824 324	50	1,77	834 159	50	1,14	844 283	93	1,69	853 857	204	0,00
809 695	196	0,00	813 866	204	0,00	824 675	111	2,67	834 160	50	0,96	844 284	93	1,79	853 864	204	0,00
809 696	196	0,00	814 321	50	1,28	824 676	111	3,03	834 161	50	1,33	844 285	93	1,85	853 865	204	0,00
809 701	72	0,74	814 322	50	1,15	824 677	111	3,40	834 162	50	1,18	844 286	93	2,01	853 866	204	0,00
809 702	72	1,15	814 323	50	1,29	824 678	111	3,77	834 163	50	1,32	844 287	93	2,18	854 761	208	0,00
809 703	72	1,35	814 324	50	1,38	824 679	111	4,13	834 201	48	0,59	844 288	93	2,34	854 762	208	0,00
809 704	72	1,70	816 155	47	0,00	825 710	141	1,33	834 203	48	0,64	844 289	93	2,51	854 763	208	0,00
809 705	72	1,12	816 157	47	0,00	825 711	141	1,67	834 204	48	0,72	844 291	93	1,49	854 764	208	0,00
809 706	72	1,53	816 158	47	0,00	825 712	141	2,00	834 206	48	0,76	844 292	93	1,67	854 765	208	0,00
809 707	72	1,91	816 421	152	0,46	826 661	79	1,31	834 207	48	0,84	844 293	93	1,84	854 766	208	0,00
809 711	72	1,32	816 422	152	0,47	826 662	79	1,31	834 209	48	0,91	844 294	93	1,96	854 771	208	0,00
809 712	72	1,59	816 423	152	0,48	826 663	79	1,43	834 216	49	0,77	844 295	93	2,02	854 772	208	0,00
809 713	72	2,93	816 424	152	0,79	826 664	79	1,87	834 217	49	0,84	844 296	93	2,20	854 773	208	0,00
809 721	72	1,70	816 591	81	1,27	826 665	79	1,87	834 219	49	0,91	844 297	93	2,37	854 774	208	0,00
809 722	72	1,41	816 592	81	1,27	826 670	79	1,06	834 229	49	1,01	844 298	93	2,55	854 775	208	0,00
809 723	72	1,41	816 594	81	1,83	826 671	79	1,48	834 231	48	0,72	844 299	93	2,72	854 776	208	0,00
809 731	72	1,99	816 595	81	1,83	826 672	79	1,48	834 233	48	0,78	844 341	93	1,71	854 781	208	0,00
809 732	72	2,19	816 620	80	1,00	826 673	79	1,63	834 234	48	0,81	844 342	93	1,95	854 782	208	0,00
809 733	72	2,39	816 621	80	1,32	826 674	79	2,12	834 236	48	0,89	844 343	93	2,18	854 783	208	0,00
809 734	72	2,28	816 622	80	1,32	826 675	79	2,12	834 237	48	0,95	844 344	93	2,32	854 784	208	0,00
809 735	72	2,48	816 623	80	1,48	826 676	79	2,38	834 239	48	1,03	844 345	93	2,41	854 785	208	0,00
809 736	72	2,68	816 624	80	1,86	826 677	79	1,96	834 246	49	0,88	844 346	93	2,64	854 791	208	0,00
809 737	73	0,00	816 625	80	1,86	826 678	79	1,96	834 247	49	0,94	844 347	93	2,87	854 792	208	0,00
809 738	73	0,00	816 630	80	1,09	826 680	79	1,17	834 249	49	1,02	844 348	93	3,14	854 793	208	0,00
809 739	73	0,00	816 631	80	1,45	826 681	79	1,66	834 259	49	1,14	844 349	93	3,38	854 794	208	0,00
809 740	73	0,00	816 632	80	1,45	826 682	79	1,66	836 661	79	1,41	844 361	93	1,85	854 795	208	0,00
809 741	73	0,00	816 633	80	1,65	826 683	79	1,84	836 662	79	1,41	844 362	93	2,09	854 801	208	0,00
809 742	73	0,00	816 634	80	1,96	826 684	79	2,25	836 663	79	1,53	844 363	93	2,34	854 802	208	0,00
809 743	73	0,00	816 635	80	1,96	826 685	79	2,25	836 664	79	1,97	844 364	93	2,48	854 803	208	0,00
809 744	73	0,00	816 636	80	2,98	826 686	79	2,80	836 665	79	1,97	844 365	93	2,58	854 804	208	0,00
809 746	73	0,00	816 661	78	1,14	829 501	67	0,23	836 670	79	1,16	844 366	93	2,82	854 805	208	0,00
809 747	73	0,00	816 662	78	1,14	829 504	67	0,29	836 671	79	1,57	844 367	93	3,07	863 810	202	0,00
809 750	72	0,67	816 663	78	1,26	830 061	54	1,20	836 672	79	1,57	844 368	93	3,35	864 754	206	0,00
809 751	72	1,07	816 664	78	1,55	830 066	53	0,91	836 673	79	1,73	844 369	93	3,60	864 755	207	0,00
809 752	72	1,30	816 665	78	1,55	830 071	42	0,93	836 674	79	2,21	844 586	94	1,05	864 756	207	0,00
809 753	72	1,63	816 670	78	0,99	830 072	42	1,06	836 675	79	2,21	844 587	94	1,16	864 761	206	0,00
809 760	72	1,05	816 671	78	1,26	830 073	42	1,05	836 676	79	2,58	844 590	94	1,46	864 762	206	0,00
809 761	72	1,46	816 672	78	1,26	830 074	42	1,17	836 677	79	2,05	844 600	94	1,59	864 763	206	0,00
809 762	72	1,84	816 673	78	1,42	830 075	42	1,41	836 678	79	2,05	844 606	94	1,69	864 764	206	0,00
809 773	72	1,28	816 674	78	1,73	830 076	42	1,54	836 680	79	1,26	844 608	94	1,83	864 765	207	0,00
809 774	72	1,52	816 675	78	1,73	830 081	42	0,86	836 681	79	1,75	844 611	94	0,85	864 766	207	0,00
809 776	72	2,81	816 676	78	2,07	830 082	42	1,11	836 682	79	1,75	844 613	94	1,36	864 771	206	0,00
809 780	72	1,63	816 677	78	1,63	830 091	42	1,30	836 683	79	1,94	844 615	94	0,99	864 772	206	0,00
809 785	72	1,34	816 678	78	1,63	830 092	42	1,55	836 684	79	2,35	844 618	94	1,64	864 773	206	0,00
809 786	72	1,34	816 680	78	1,06	830 093	42	0,94	836 685	79	2,35	844 619	95	1,30	864 774	206	0,00
809 790	72	2,18	816 681	78	1,39	830 094	42	1,32	836 686	79	2,89	844 620	95	1,39	864 775	207	0,00
809 791	72	2,38	816 682	78	1,39	830 095	42	1,95	838 100	41	1,20	844 625	94	1,03	864 776	207	0,00
809 792	72	2,60	816 683	78	1,57	830 096	42	0,33	838 102	41	1,21	844 626	94	0,96	864 781	206	0,00
809 795	72	1,89	816 684	78	1,84	830 111	46	0,33	838 103	41	2,01	844 627	94	1,20	864 782	206	0,00
809 796	72	2,09	816 685	78	1,84	830 112	46	0,42	838 105	41	1,19	844 628	94	1,10	864 783	206	0,00
809 797	72	2,31	816 686	78	2,09	830 125	46	0,42	838 106	41	1,31	844 635	94	1,69	864 784	206	0,00
812 010	55	1,12	816 860	82	1,44	830 126	46	0,51	838 108	41	1,83	844 636	94	1,52	864 785	207	0,00
812 020	55	1,61	816 863	82	1,82	830 130	46	0,61	838 109	41	1,21	844 637	94	2,02	864 791	206	0,00
812 165	55	0,85	816 864	82	1,82	830 541	44	0,70	838 171	40	0,78	844 638	94	1,80	864 792	206	0,00
812 166	55	1,19	816 865	82	2,25	830 542	44	0,75	838 172	40	1,20	844 641	94	1,93	864 793	206	0,00
812 321	53	1,55	816 868	82	4,03	830 546	44	0,82	838 177	40	1,35	844 642	94	1,91	864 794	206	0,00
812 322	53	2,05	816 869	82	4,03	830 547	44	0,88	838 181	40	0,71	844 643	94	1,77	864 795	207	0,00
812 422	160	0,00	816 870	82	1,70	830 551	44	1,00	838 182	40	1,11	844 644	94	1,60	864 801	206	0,00
812 432	160	0,00	816 873	82	2,09	830 552	44	1,05	838 201	40	1,57	844 645	94	1,84	864 802	206	0,00
812 921	100	3,69	816 874	82	2,09	830 561	44	0,70	838 205	40	1,68	844 646	94	1,81	864 803	206	0,00
812 922	100	4,15	816 875	82	2,72	830 566	44	0,82	843 810	202	0,00	844 647	94	1,67	864 804	206	0,00
812 923	100	5,02	816 878	82	4,48	830 575	44	0,72	843 820	202	0,00	844 648	94	1,51	864 805	207	0,00
812 924	100	5,82	816 879	82	4,48	830 576	44	1,10	843 830	202	0,00	844 670	95	1,34	900 400	73	0,00
812 925	100	7,37	819 504	67	0,00	830 578	44	0,77	843 840	202	0,00	844 671	95	1,44	900 401	73	0,00
813 801	204	0,00	819 601	194	1,11	830 579	44	1,15	843 850	202	0,00	844 673	95	1,50	903 020	151	0,00
813 802	204	0,00	819 602	194	1,												

■ Restauration rapide ■ Buffets sur-mesure ■ Comptoirs de bars



Tournus Equipement a acquis en 2016 l'entreprise CED (Catering Equipement Design), 150 personnes, qui est basée près de Liverpool en Angleterre. CED bénéficie d'une expérience de 29 ans dans la conception, la fabrication et la commercialisation d'équipements pour les cuisines professionnelles et la restauration commerciale. CED dispose aussi d'une expertise technique reconnue en Grande Bretagne dans le domaine de la restauration rapide et de la vente à emporter, ainsi que pour la fabrication sur mesure de buffets de distribution de repas.



www.cedfabsltd.co.uk
En savoir plus : nous consulter



■ La distribution de repas



Tarif «En salle» disponible aussi sur www.tournus.com



CONDITIONS GENERALES DE VENTE 2022

■ Prix

Les prix figurant au tarif sont ceux en vigueur au jour de la mise sous presse. Ils s'entendent en euro «hors T.V.A.». Nos factures sont toujours établies à la date d'expédition. Toute commande implique l'acceptation de l'offre du Fournisseur et des présentes conditions générales. Toute dérogation à celles-ci devra avoir fait l'objet d'un accord écrit et préalable du Fournisseur. Les modifications et les dérogations aux présentes conditions générales ne valent que pour la commande en cause, sans que le client ne puisse s'en prévaloir pour d'autres commandes.

■ Port et emballage

Pour les expéditions en France Métropolitaine d'une valeur :

- supérieure à 800 € net H.T. = Franco de port et d'emballage.
- inférieure à 800 € net H.T. = Majoration forfaitaire de 35 € HT (sauf pièces détachées = 12 € H.T.)

■ Expéditions

Nos marchandises voyagent aux risques et périls des destinataires, même en envoi franco. Nos délais de livraison sont toujours donnés à titre indicatif. En cas de retard, perte ou avarie, tout recours doit être exercé contre le transporteur par lettre avec accusé réception.

■ Fabrications

Nous pouvons apporter aux modèles présentés sur nos catalogues toute modification de conception, désignation ou prix, sans que nous soyons contraints d'en aviser nos clients. Pour toute fabrication spéciale, un acompte de 30% sera demandé à la commande. Aucune annulation de commandes ne pourra être admise. Aucun report de délais et aucune modification de commande ne pourront être acceptés lorsqu'ils seront communiqués moins de quinze jours calendaires avant la date d'expédition mentionnée dans notre accusé réception de commande.

■ Facturation électronique

Conformément à l'article 289 du code général des impôts, nous émettrons les factures électroniques signées à destination du Client avec un archivage consultable pendant 10 ans. L'adresse électronique de réception des factures électroniques de TE peut être modifiée et l'option pour la facturation électronique peut être révoquée à tout moment par le Client. Le Client reconnaît les factures électroniques comme des documents originaux du point de vue fiscal.

■ Paiements

Conformément à l'article L441-6 du Code de commerce : alinéa 5, le délai de règlement est fixé au 30^e jour fin de mois suivant la date de facture. Le paiement s'effectuera par LCR magnétique sauf dispositions contraires convenues entre les parties.

Pour une première commande:

- si le montant est inférieur à 800 € net H.T., paiement comptant par virement à la commande,
- si le montant est supérieur à 800 € net H.T., acompte de 30% par virement à la commande

De convention expresse et sauf report sollicité à temps et accordé par TE, le défaut de paiement de nos fournitures à l'échéance fixée entraînera :

- l'exigibilité immédiate de toutes les sommes restant dues, même non échues.
- la suspension de plein droit et sans autre formalité de tous les contrats en cours.
- l'exigibilité à titre de dommages et intérêts d'une indemnité égale à 15% de la somme réclamée, outre les intérêts légaux et les frais de recouvrement amiable et judiciaire éventuels.
- l'application d'une indemnité forfaitaire pour frais de recouvrement d'un montant de 40 € (article D 441-5 du Code de Commerce).

En cas de litige, la partie de la facture non contestée devra faire l'objet d'un paiement à l'échéance initialement prévue. Tout retard de paiement donnera lieu, à l'application d'un intérêt de retard égal au taux de refinancement le plus récent de la Banque Centrale Européenne majorée de dix points. Une facturation des pénalités de retard sera établie. Ces pénalités de retard prendront effet au lendemain de la date de paiement prévue sur la facture. Les traites tirées ou acceptées ne font novation ni au lieu de paiement, ni à l'attribution de juridiction. En cas de contestation, le Tribunal de commerce de MACON est seul compétent.

■ Interdiction des débits d'office

Le client s'interdit toute pratique de débit ou d'avoir d'office et s'interdit de facturer au Fournisseur toute somme qui n'aurait pas été reconnue expressément par ce dernier au titre de sa responsabilité. Tout débit d'office constituera un impayé et donnera lieu à l'application des dispositions des présentes conditions régissant les retards de paiement.

■ Réserve de propriété

Conformément à la loi 80-335 du 12 mai 1980, les marchandises vendues restent la propriété de notre société jusqu'à complet encaissement du prix facturé. Jusqu'à cette date et à compter de la livraison, l'acheteur assume la responsabilité des dommages que ces biens pourraient subir ou occasionner pour quelque cause que ce soit. Il supporte également les charges de l'assurance. Le défaut de respect d'une échéance peut entraîner la revendication des biens, ou en cas de revente, de leur prix auprès du sous-acquéreur dont l'identité doit nous être communiquée. Avant complet paiement, nos marchandises ne pourront ni être données en gage, ni faire l'objet d'un transfert de propriété à titre de garantie.



■ Garantie

Nos appareils sont garantis un an à partir de leur date d'expédition contre tout vice de construction ou défaut de matière première. La garantie se limite pour le constructeur à la réparation ou au remplacement de toute pièce reconnue défectueuse dans le fonctionnement des appareils. Cette garantie ne s'applique pas aux pièces en verre (vitrines, présentoirs...), lampes d'éclairage, tubes UV, résistances et composants électriques ou électroniques détériorés suite à des variations anormales de tension d'alimentation ou suite à une utilisation anormale. Le coût de la main d'œuvre pour le retrait et la mise en place de ces pièces est à la charge du dépositaire installateur. Les frais de voyage et de séjour des monteurs incombent à l'utilisateur. Nous n'acceptons ni annulation, ni retour de marchandises sans accord préalable écrit de notre part. Les pièces défectueuses remplacées conformément aux présentes clauses doivent être restituées à Tournus Equipement dans les quinze jours. Passé ce délai, le règlement de la facture émise lors de l'expédition sera exigible selon nos accords. Dans le cas contraire, un avoir sera établi. La garantie ne joue pas si l'utilisateur cause des avaries par négligence, insuffisance d'entretien, inexpérience ou usage de produits nocifs. Pour l'application de celle-ci, l'utilisateur doit obligatoirement s'adresser au distributeur qui lui a vendu l'appareil. Toute intervention du client lui-même ou d'un tiers sur le matériel garanti annule tout recours. Aucune indemnité n'est due en cas d'immobilisation de l'appareil pour réparation dans le cadre de la garantie.

■ Enlèvement et retraitement des déchets d'équipements électriques et électroniques et des déchets d'équipement d'ameublement

TE fait enlever et traiter les Equipements Electriques et Electroniques (EEE) qu'il a mis sur le marché après le 13/08/2005 ou lors d'un remplacement d'équipements équivalents ou assurant la même fonction, conformément à l'article R543-195 du code de l'Environnement, ainsi que les Eléments d'Ameublement (EA) relevant de la catégorie 6 de l'article R. 543-240. Pour ce faire, TE a choisi l'éco-organisme ECOLOGIC agréé par l'Etat qui réalise pour son compte l'ensemble des opérations de collecte, de dépollution et de valorisation conformément aux exigences réglementaires. En fin de vie des EEE et EA, l'acheteur et/ou l'utilisateur final s'engage à transmettre les demandes de reprises à ECOLOGIC sur le site www.e-dechet.com ou au +33 1 30 57 79 14 en précisant les éléments nécessaires à la localisation des DEEE et DEA professionnels de la cuisine lesquels selon les configurations, feront l'objet d'un apport volontaire à un point de collecte ou d'un enlèvement chez l'utilisateur final qui sera à sa charge en dessous de 500 kg. Dès enlèvement ou apport volontaire au point de collecte, ECOLOGIC reprendra l'entière responsabilité des DEA et DEEE en fin de vie.

■ Retours de marchandises

En cas d'erreur de commande de la part de nos clients, un échange ne sera possible qu'après accord écrit de notre part pour du matériel neuf, parfaitement emballé retourné en port payé. L'avoir tiendra compte d'une minoration forfaitaire de 20 % correspondant aux frais engagés : transport aller, contrôle, ré-emballage, remise en stock. Les produits standards, au-delà de 4 semaines (date de réception), les retours de marchandises ne seront plus acceptés. Les produits sur-mesure ou faisant l'objet d'une fabrication spéciale ne sont ni repris ni échangés.

■ Confidentialité

Les informations communiquées avec nos clients sont de nature confidentielle et ne peuvent en aucun cas être communiquées à des tiers. Cette confidentialité réciproque couvre les échanges techniques et commerciaux dont les conditions tarifaires.

■ Imprévision

En cas de changement de circonstances imprévisibles lors de la conclusion du contrat rendant l'exécution excessivement onéreuse pour l'une des parties, celles-ci renégocieront de bonne foi la modification du contrat, et il sera fait à cet égard application de l'article 1195 du Code civil, les parties déclarant qu'elles n'acceptent pas par avance d'assumer le risque d'imprévision.

■ Force majeure

Aucune des parties au présent contrat ne pourra être tenue pour responsable de son retard ou de sa défaillance à exécuter l'une des obligations à sa charge au titre du contrat si ce retard ou cette défaillance sont l'effet direct ou indirect d'un cas de force majeure. La force majeure et ses effets sont régis par les articles 1218, 1351 et 1351-1 du Code civil. Sans que cette liste soit limitative, il est expressément convenu que sont notamment considérés comme des cas de force majeure les événements suivants : survenance d'un cataclysme naturel, tremblement de terre, tempête, incendie, inondation, conflit, épidémie, guerre, réquisition, attentat, vandalisme, grève totale ou partielle ou autres événements entraînant un arrêt d'activité chez les fournisseurs ou sous-traitants, prestataires de services, transporteurs, postes, services publics, etc., injonction impérative des pouvoirs publics (interdiction d'importer, embargo, etc), accidents d'exploitation, bris de machines, explosion, et plus généralement de toutes causes indépendantes de la volonté du Constructeur. Chaque partie informera l'autre partie, sans délai, de la survenance d'un cas de force majeure dont elle aura connaissance et qui, à ses yeux, est de nature à affecter l'exécution du contrat.

Si la durée de l'empêchement est de nature à affecter l'exécution du contrat de manière significative, les parties se concerteront afin de prendre les mesures appropriées.

1. **David PICAULT** Tél : 06 08 66 82 82
Commandes : Tél : 03 85 27 42 55
Devis : Tél : 03 85 27 42 58
2. **Thierry MOELLIC** Tél : 06 08 66 82 58
Commandes : Tél : 03 85 27 42 48
Devis : Tél : 03 85 27 42 54
3. **Olivier MAIGNAN** Tél : 06 86 07 50 39
Commandes : Tél : 03 85 27 42 44
Devis : Tél : 03 85 27 42 53
4. **Thierry OLAGNON** Tél : 06 34 67 04 96
Commandes : Tél : 03 85 27 42 48
Devis : Tél : 03 85 27 42 54
5. **Valérie CAILLAULT** Tél : 06 77 63 26 30
5a Commandes : Tél : 03 85 27 42 33
5a Devis : Tél : 03 85 27 42 58
5b Commandes : Tél : 03 85 27 42 55
5b Devis : Tél : 03 85 27 42 58
6. **Lionel QUEFFELEC** Tél : 06 08 66 82 56
Commandes : Tél : 03 85 27 42 33
Devis : Tél : 03 85 27 42 63
7. **Benjamin BOISGIBAUT** Tél : 06 08 91 94 34
Commandes : Tél : 03 85 27 42 55
Devis : Tél : 03 85 27 42 58
8. **Julien JACROT** Tél : 06 89 77 15 76
Commandes : Tél : 03 85 27 42 44
Devis : Tél : 03 85 27 42 53
9. **Caroline RUSCONI** Tél : 06 86 07 52 72
Commandes : Tél : 03 85 27 42 33
Devis : Tél : 03 85 27 42 63

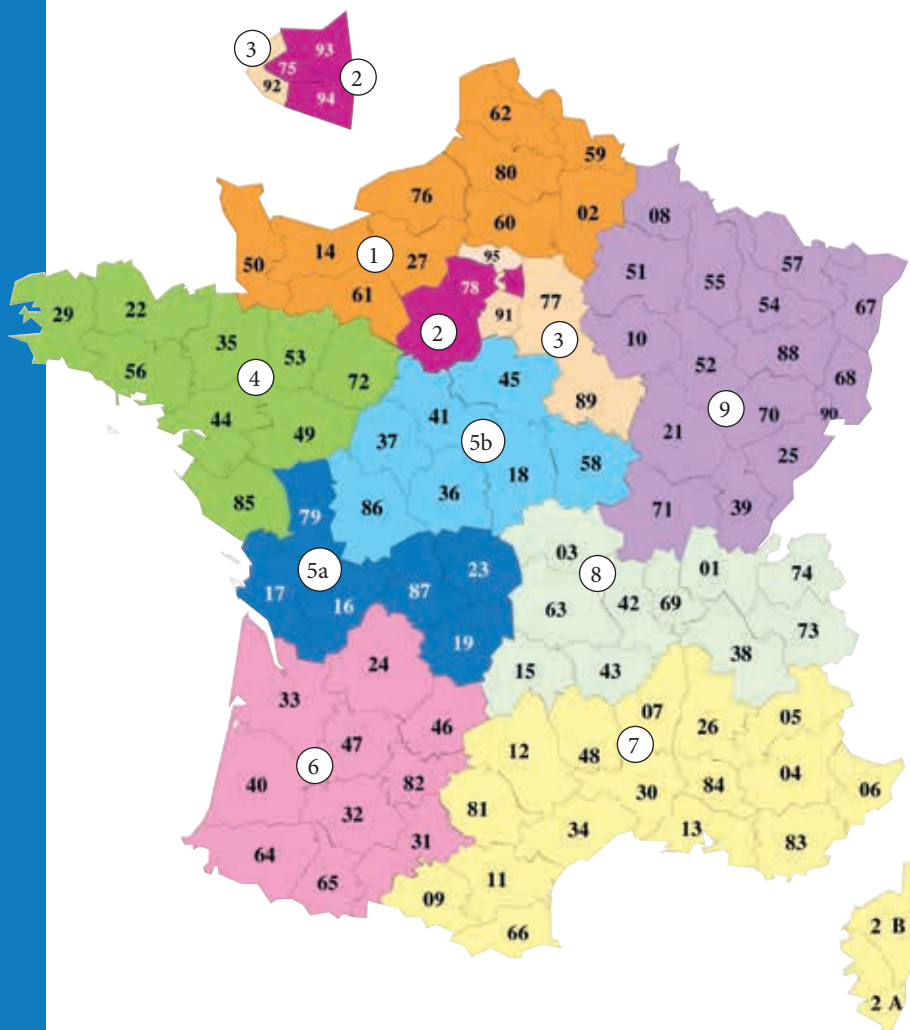
Isabelle GUILLAUME
Responsable Grands Comptes
Tél : 06 84 14 68 90



Service Après-Vente
Séverine PEPIN
Tél : 03 85 27 42 49
sav1@tournus.com

Dépannage et devis pièces détachées
Pierre VILLEBIERE
Tél : 03 85 27 42 56
sav2@tournus.com

VOUS ET TOURNUS EN FRANCE



VOUS ET TOURNUS À L'EXPORT

Romain BRETON - Directeur Export
Portable : + 33 6 83 66 30 85
Usine : + 33 3 85 27 42 72

Frédéric DOUX
Bénélux, Suisse, Europe du Nord
Portable : + 33 6 07 27 10 53
Usine : + 33 3 85 27 42 61

Vibin THOMAS
UAE - Oman - Koweït
Tel + 971 56 441 78 40

Georges WARDE
Moyen Orient - Afrique - Asie
Portable : + 33 6 11 17 53 98
Usine : + 33 3 85 27 42 67

Claudia SCHMITT
Allemagne
Tél : + 49 176 81009375

TOURNUS EQUIPEMENT
25 avenue Jean Moulin - CS 20005
71700 TOURNUS - FRANCE

Code APE2893 Z - RC Mâcon B383 567 104
Fax : 03 85 27 42 50
commercial@tournus.com

[HTTP:// www.tournus.com](http://www.tournus.com)

Rejoignez nous...

